

Teste N.º 5

Matemática A

Duração do Teste: 90 minutos

10.º Ano de Escolaridade

Nome do aluno: _____ N.º: ____ Turma: ____

Utilize apenas caneta ou esferográfica de tinta azul ou preta.

Não é permitido o uso de corretor. Risque aquilo que pretende que não seja classificado.

É permitido o uso de calculadora.

Apresente apenas uma resposta para cada item.

As cotações dos itens encontram-se no final do enunciado.

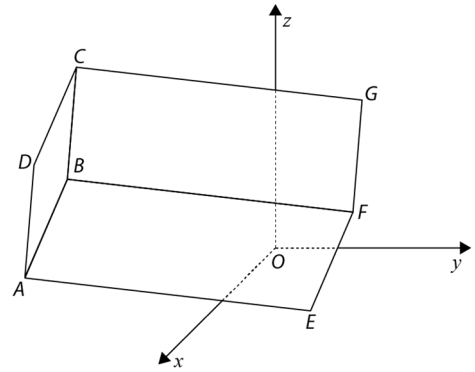
Na resposta aos itens de escolha múltipla, selecione a opção correta. Escreva na folha de respostas o número do item e a letra que identifica a opção escolhida.

Na resposta aos restantes itens, apresente todos os cálculos que tiver de efetuar e todas as justificações necessárias. Quando para um resultado não é pedida a aproximação, apresente sempre o valor exato.

1. Na figura está representado, num referencial o.n. $Oxyz$, um prisma quadrangular regular $[ABCDEFGH]$ (o ponto H não está representado na figura).

Sabe-se que:

- o ponto E tem coordenadas $(8, 5, 0)$;
- o ponto F tem coordenadas $(10, 8, 6)$;
- o ponto G tem coordenadas $(4, 6, 9)$;
- o ponto B tem coordenadas $(16, -4, 10)$.



- 1.1. Seja $P(3a, a, -6)$, com $a \in \mathbb{R}$.

O valor de a para o qual o ponto P pertence à reta EF é:

- (A) -2 (B) -1 (C) 1 (D) 2

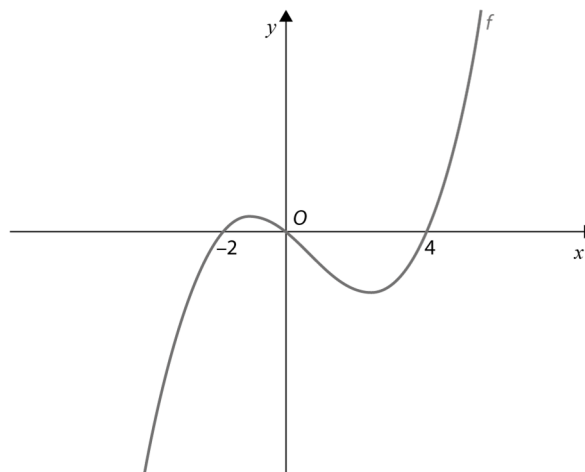
- 1.2. Determine a equação reduzida da superfície esférica de diâmetro $[BD]$.

- 1.3. Determine uma equação do plano DBF .

Apresente essa equação na forma $ax + by + cz + d = 0$.

2. Na figura está representada graficamente parte do gráfico de uma função f , de domínio \mathbb{R} .

Sabe-se que a função f tem apenas três zeros: -2 , 0 e 4 .



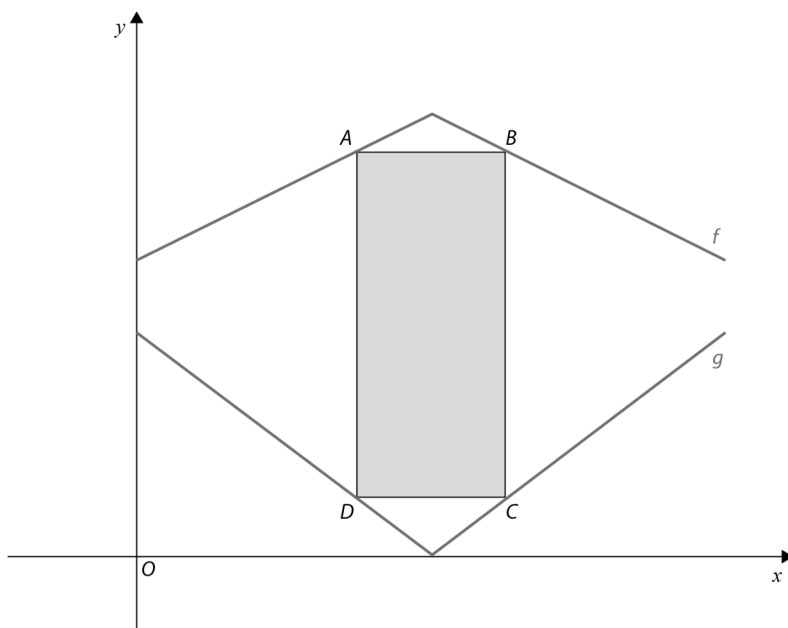
Seja g a função definida por $g(x) = \frac{\sqrt{-f(x)}}{f(2x)}$.

Qual dos seguintes conjuntos é o domínio da função g ?

- (A) $[-2, -1[\cup]-1, 0[\cup [4, +\infty[$
 (B) $]-2, 0[\cup]4, +\infty[$
 (C) $]-\infty, -2[\cup]0, 4[$
 (D) $]-\infty, -2] \cup]0, 2[\cup]2, 4]$

3. Na figura está representada, num referencial o.n. Oxy , parte dos gráficos das funções f e g , de domínio \mathbb{R}^+ , definidas, respetivamente, por:

$$f(x) = -\frac{1}{2}|x - 4| + 6 \quad \text{e} \quad g(x) = \frac{3}{4}|x - 4|$$



Seja A um ponto pertencente ao gráfico de f e seja x a abcissa do ponto A tal que $0 < x < 4$.

Sabe-se ainda que:

- o ponto B pertence ao gráfico da função f tal que a reta AB é paralela ao eixo Ox ;
- o ponto D pertence ao gráfico da função g e tem abcissa igual à do ponto A ;
- o ponto C pertence ao gráfico da função g tal que a reta CD é paralela ao eixo Ox .

Resolva os três itens seguintes, usando exclusivamente métodos analíticos.

- 3.1. Mostre que a área do retângulo $[ABCD]$ é dada, em função de x , por:

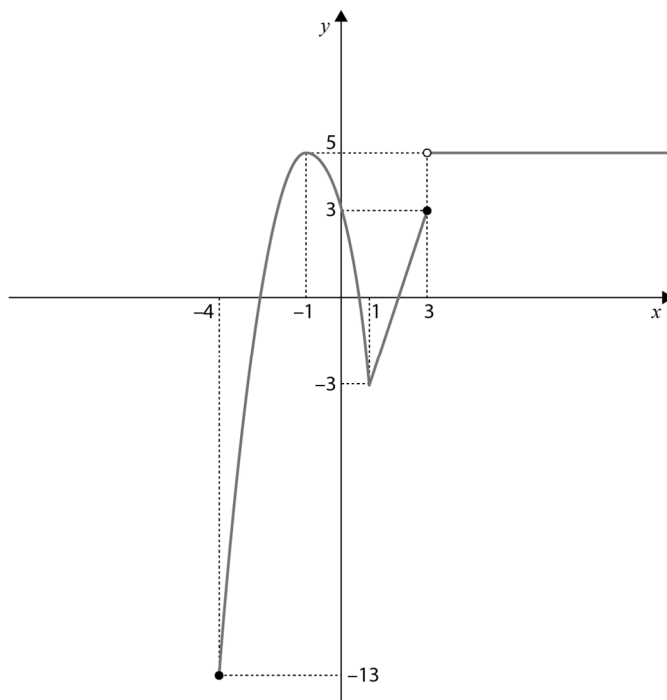
$$h(x) = -\frac{5}{2}x^2 + 8x + 8, \quad 0 < x < 4$$

- 3.2. Determine o valor da abcissa de A para o qual o retângulo tem área máxima e calcule o valor da área máxima.

- 3.3. Determine o conjunto de valores de x para os quais a área do retângulo $[ABCD]$ é superior a 14 unidades de área.

Apresente a sua resposta utilizando a notação de intervalos de números reais.

4. Na figura está representada graficamente a função real de variável real f , de domínio $[-4, +\infty[$. Sabe-se que $(-4, -13)$, $(-1, 5)$, $(1, -3)$, $(3, 3)$ e $(4, 5)$ são pontos do gráfico da função f e parte do gráfico é constituído por uma parábola de vértice de coordenadas $(-1, 5)$.



- 4.1. Seja k um número real tal que a equação $f(x) = k$ tem exatamente três soluções. Em qual das seguintes opções está representado o conjunto de todos os possíveis valores de k ?

- (A) $[-3, 3]$
- (B) $] -3, 3]$
- (C) $[3, 5]$
- (D) $[-13, -3]$

- 4.2. Considere as seguintes afirmações.

- I. A função é injetiva.
- II. 5 é máximo absoluto de f .
- III. O contradomínio da função g definida por $g(x) = -0,5f(2x) - \frac{1}{2}$ é $[-3, 6]$.

Acerca das proposições anteriores, podemos afirmar que:

- (A) são todas verdadeiras.
- (B) são todas falsas.
- (C) apenas a afirmação I é falsa.
- (D) apenas a afirmação II é verdadeira.

- 4.3. Defina analiticamente a função f .

5. Considere a função f definida, em \mathbb{R} , por:

$$f(x) = (x - 2)^2 - mx + 1, m \in \mathbb{R}$$

Determine os valores reais de m , para os quais o valor real 4 não pertence ao contradomínio da função f .

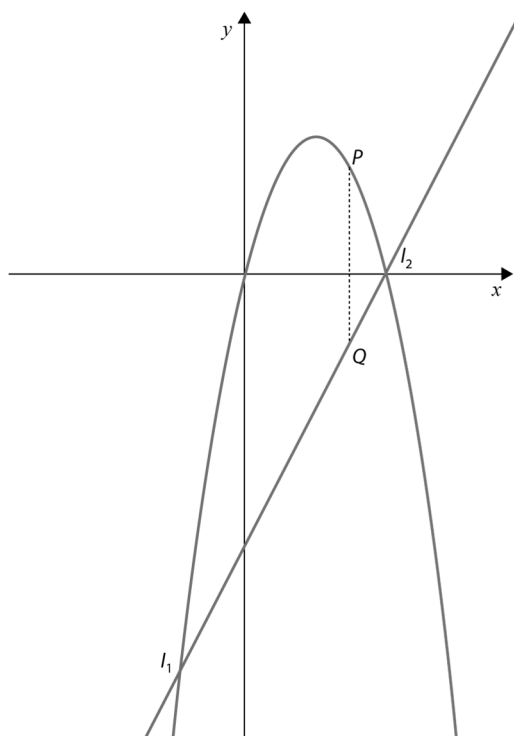
Apresente a sua resposta utilizando a notação de intervalos de números reais.

6. Na figura estão representadas, num referencial o.n. Oxy , uma parábola e uma reta de equações $y = -x^2 + 4x$ e $y = 2x - 8$, respetivamente.

A parábola e a reta interseitam-se nos pontos I_1 e I_2 .

Um ponto P desloca-se sobre a parábola e um ponto Q desloca-se sobre a reta, acompanhando o movimento do ponto P , de forma a que P e Q tenham sempre abcissas iguais.

Seja a a abcissa do ponto P .



6.1. Mostre que a distância d de P a Q é dada, em função de a , por $d(a) = |-a^2 + 2a + 8|$.

6.2. Determine os valores de a para os quais o perímetro da circunferência de diâmetro $[PQ]$ é superior a 16π .

7. Considere o polinómio $A(x) = x^3 + x^2 + bx + c$, com $b, c \in \mathbb{R}$.

Sabe-se que o polinómio $A(x)$ é divisível por $x - 1$ e o resto da divisão por $x + 1$ é igual a -4 .

Os valores de a e de b são:

- (A) $b = -1$ e $c = -1$
- (B) $b = -3$ e $c = 1$
- (C) $b = 1$ e $c = -3$
- (D) $b = 7$ e $c = 3$

8. Sabe-se que a temperatura nas naves espaciais é propícia à proliferação de bactérias.

Como tal, os astronautas utilizam desinfetante para limpar os utensílios de cozinha antes de estes serem guardados.

Supondo que a desinfeção tenha sido mal feita, admita que o número de bactérias (em milhões) no depósito de utensílios de cozinha, em função do tempo, t , em horas, contado a partir do instante em que são guardados os utensílios, nas primeiras oito horas, é dado por:

$$N(t) = (t + 4)^2(t - 14) + 96t + 260, \quad 0 \leq t \leq 8$$

Durante as primeiras quatro horas, após os utensílios terem sido guardados, registou-se, num certo instante t_0 , o número de bactérias presente no depósito.

Sabe-se que, uma hora após esse instante, o número de bactérias presente no depósito aumentou 10%.

Determine, recorrendo às capacidades gráficas da calculadora, o número de bactérias (em milhões) no depósito de utensílios de cozinha no instante t_0 .

Na sua resposta:

- apresente uma equação que lhe permita resolver o problema;
- reproduza, num referencial, o(s) gráfico(s) da(s) função(ões) visualizado(s) na calculadora que lhe permite(m) resolver a equação, e apresente as coordenadas do(s) ponto(s) relevante(s) arredondadas às centésimas;
- apresente o valor pedido em milhões, arredondado às décimas.

Se, nos cálculos intermédios, proceder a arredondamentos, conserve, no mínimo, duas casas decimais.

FIM

COTAÇÕES

Item															
Cotação (em pontos)															
1.1.	1.2.	1.3.	2.	3.1.	3.2.	3.3.	4.1.	4.2.	4.3.	5.	6.1.	6.2.	7.	8.	Total
10	15	15	10	15	15	15	10	10	15	15	15	15	10	15	200