



*Classic* **40**

BP

*batente clássica*

LOU / ALU

# BP - Desempenho / Performance



ITT - Ensaio de tipo inicial - Organismo notificado nº.

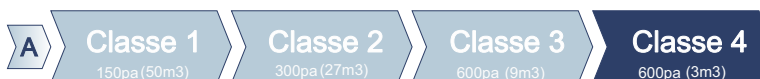
Norma EN 14351-1

ETI - Essai de type initial - Laboratoire notifié nº.

0856 - LNEC/LEC



**Permeabilidade ao Ar**  
Perméabilité à l'air  
UNE-EN 12207



**Estanquicidade à Água**  
Étanchéité à l'eau  
UNE-EN 12208



**Resistência ao Vento**  
Résistance au Vent  
UNE-EN 12210



Ensaio realizado numa janela de batente de duas folhas com: 3000 x 2000 mm Certificado de ensaio/Certificat d'essai nº 02/2009  
Essai réalisé sur une fenêtre de deux ouvrants à la française de:

## Desempenho térmico e acústico / Performance thermique et acoustique

Elementos usados na base dos cálculos  
Elements utilisés sur la base de calculs:

Janela oscilo-batente de 2 folhas com:  
Fenetre oscilo-batant 2 vantaux avec:  
2000 x 2200 mm

Composição e valores dos vidros / Composition et valeurs de vitrage

	Unidade de vidro (IGU)*	Y	Ug	g	Tig	Rw (C;Ctr)
(a)	GuardianSun 4+12 Argon+Float 4mm	0,049	1,2	0,43	70%	30(-1;-3)
(b)	GuardianSun 4+12 Ar+Float 4mm	0,049	1,5	0,43	70%	30(-1;-3)
(c)	Float 4+16 Ar+Float 4mm	0,049	2,7	0,78	82%	34(-1;-5)

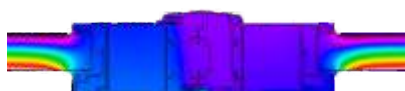
Y - Coeficiente linear junta alumínio/vidro (com Warm Edge Technoform Glassinsulation). Ug - Coeficiente Térmico g - Factor Solar Tig - Transmissão Luminosa

$$U_w = \frac{\sum AgU_g + \sum AfU_f + \sum Ig\Psi_g}{\sum Ag + \sum Af}$$

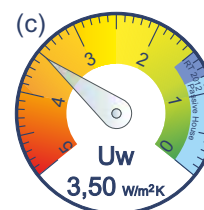
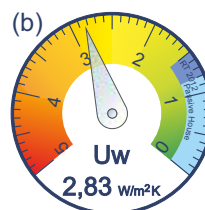
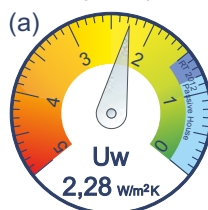


**Transmissão Térmica**  
Transmittance Thermique  
UNE-EN 10077-2

Exterior / Extérieur



Interior / Intérieur



**Atenuação Acústica**  
Isolation Acoustique  
EN 14351-1+A1 (Anexo B)

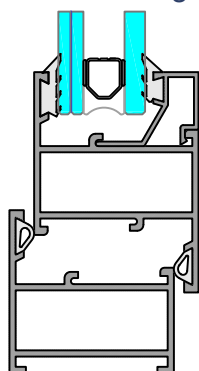
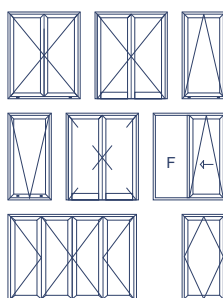
Rw (C;Ctr) com vidro / avec vitrage

- (a) 31 (-1;-4)
- (b) 31 (-1;-4)
- (c) 33 (-1;-6)



## Tipologia e Classe energética / Typologie et classe énergétique

Tipologia construtiva  
Typologie constructive



ETIQUETTE D'EFFICACITE ENERGETIQUE FENETRES & PORTES	
Zones Climatiques France Métropolitaine	
Z1	Z2
A	B
C	D
E	F
G	H

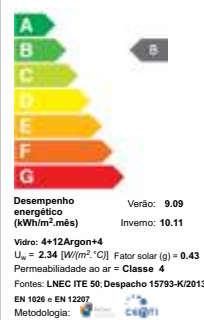
Coeficiente de transmissão térmica:  $U_w = 2,27 \text{ W/m}^2\text{K}$   
 Factor solar:  $g_w = 0,43$   
 Transmissão Luminosa:  $T_L = 70 \%$

MENUISERIE Louisa - Sistemas de Alumínio  
 MODELE JB2F 2000 x 2200 - BP

Avec vitrage (a)

Desempenho energético de:

JB2F - 2000 x 2200 - BP



Com Vidro (a)

## Materiais, Tratamentos e Acabamentos / Matériaux, Traitement et Finition

Perfis / Profils: Liga / alliage EN AW - 6060 (T5) - Acessórios / Accessoires: do sistema

Vedantes / Joint d'étanchéité: EPDM / mousse de EPDM - Poliamida / Polyamid: não utilizada

Acabamentos / Finition: Anodizado, Lacado e efeito madeira / anodisé, Laqué et effet bois



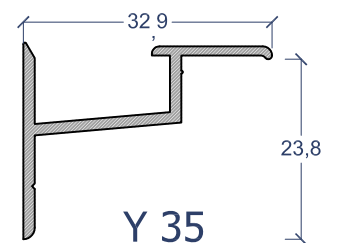
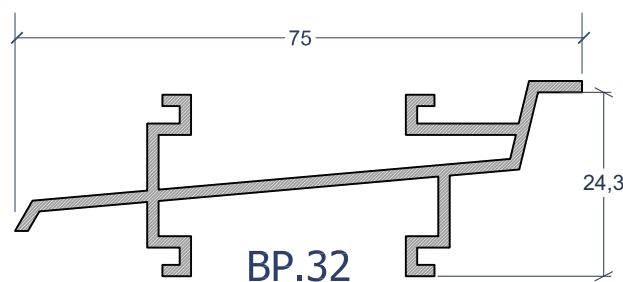
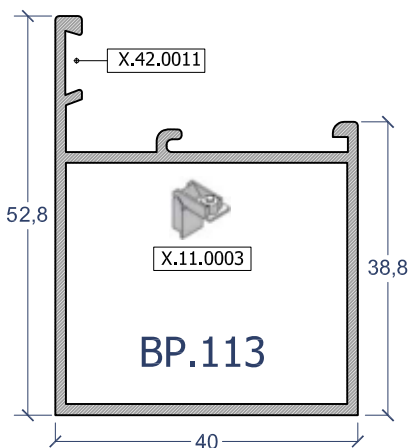
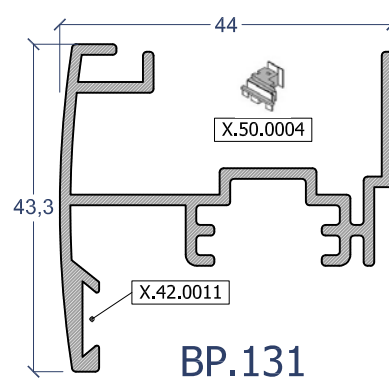
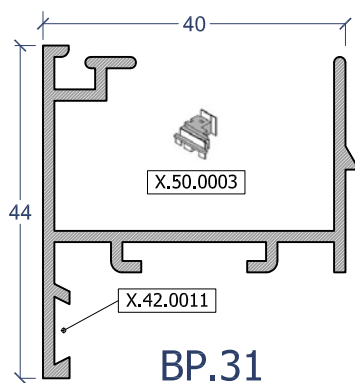
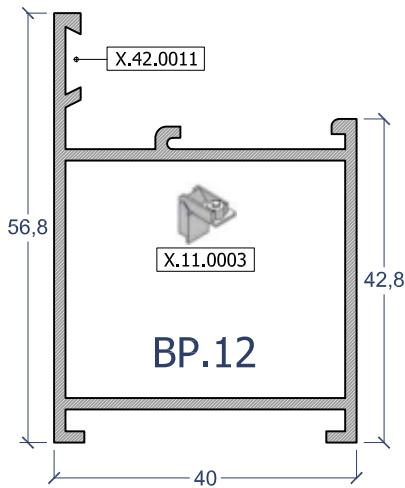
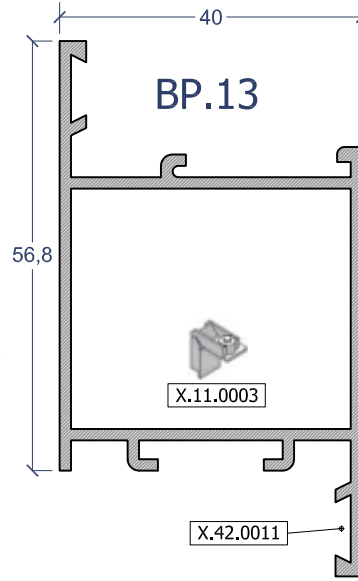
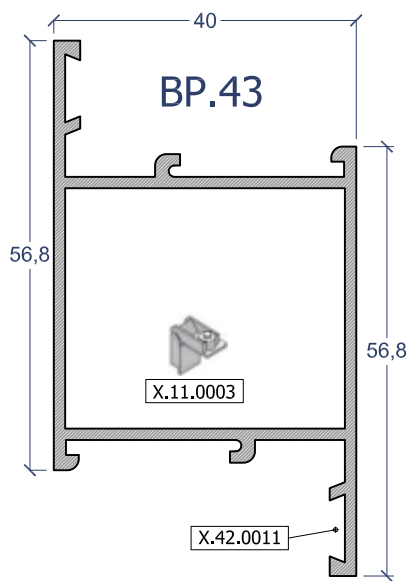
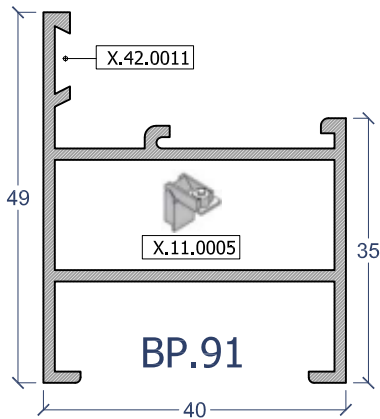
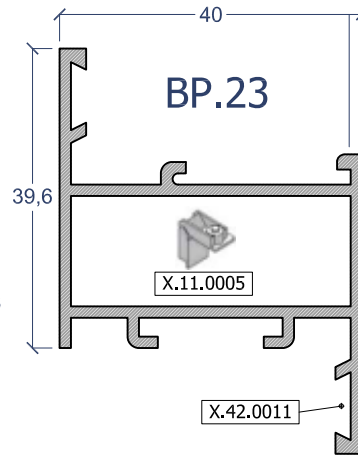
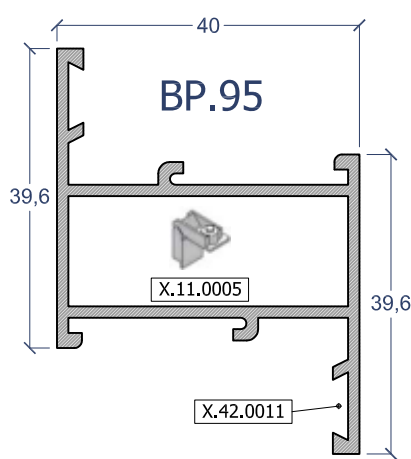
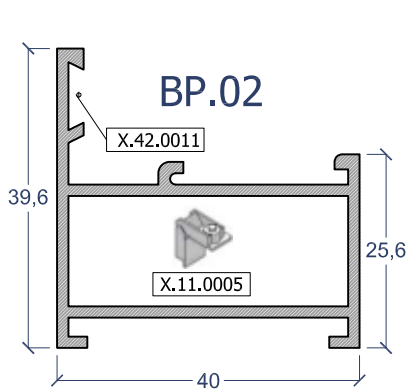
\* Fonte: Guardian Performance Calculator 4.1 e Acoustic Database 20171102 by Guardian Glass. Os valores apresentados são apenas ilustrativos, pois podem variar em função dos vidros a aplicar em obra.

BP



LOUISALU

Classic 40



**X.11.0003**  
Esq. M37 36x31 MC406



**X.11.0005**  
Esq. M37 36x14 MC421



**X.50.0003**  
Topo BP. 31



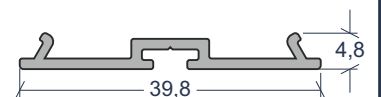
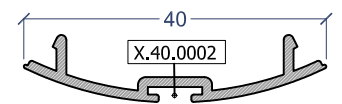
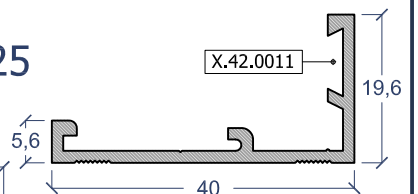
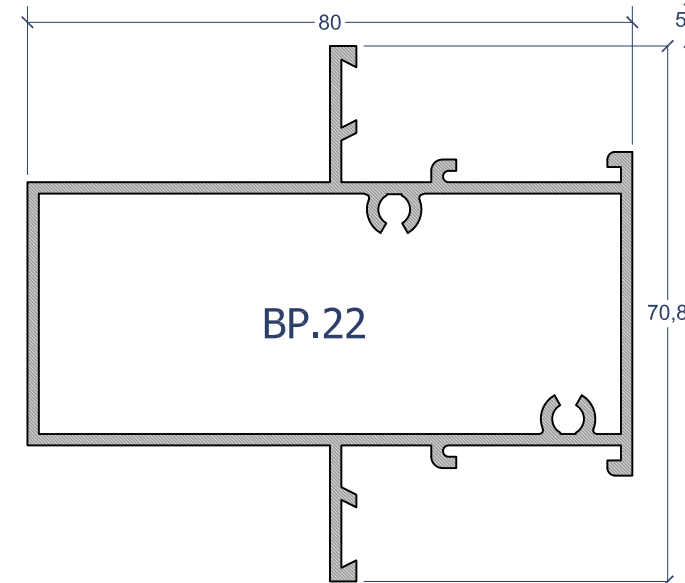
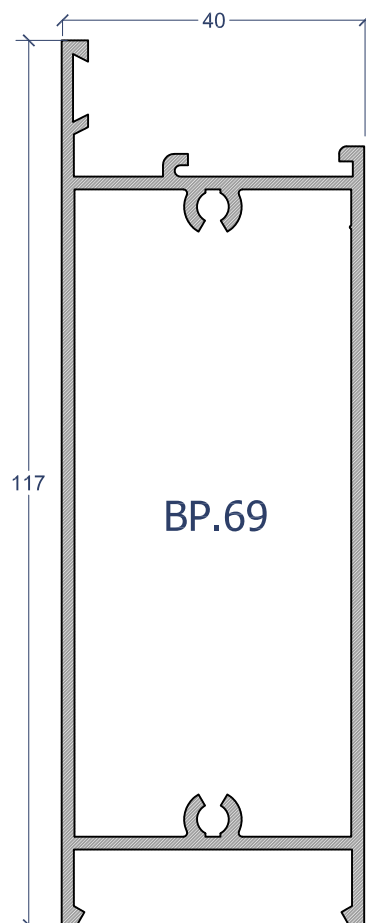
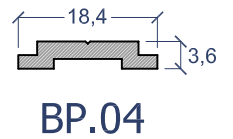
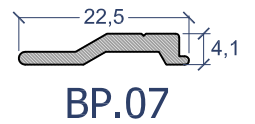
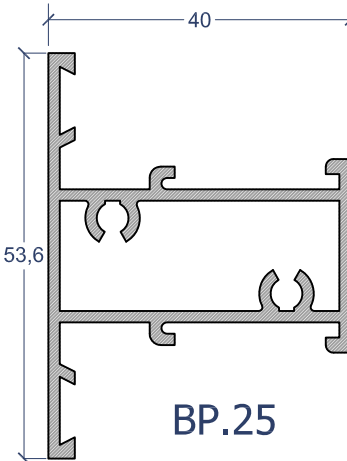
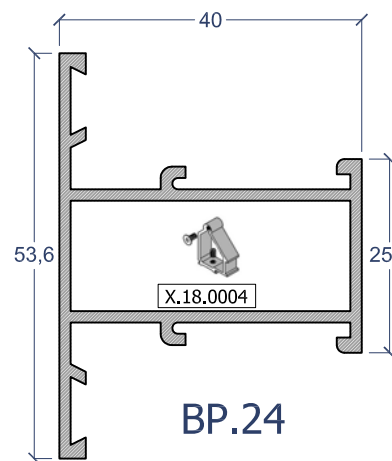
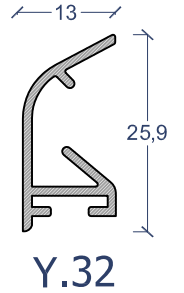
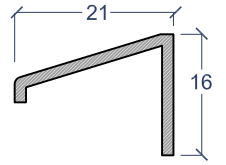
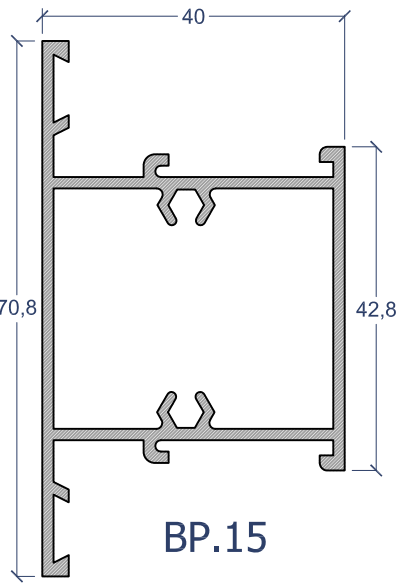
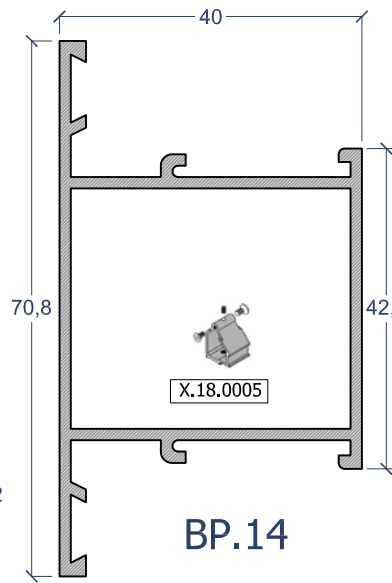
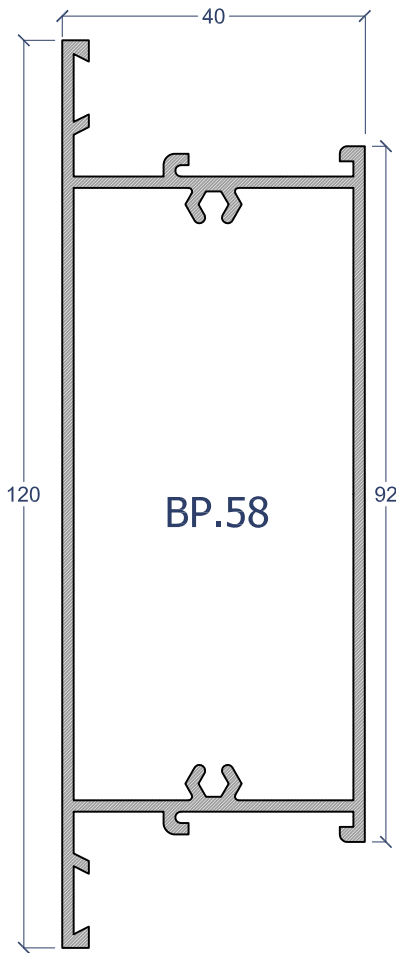
**X.50.0004**  
Topo BP. 131




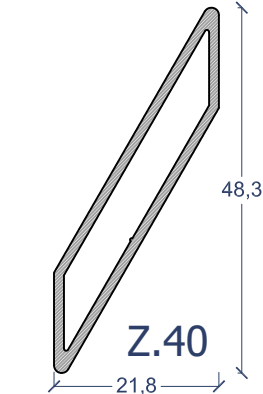
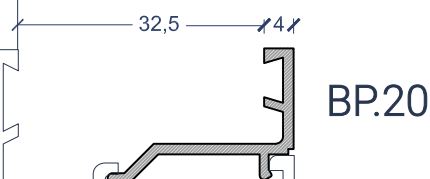
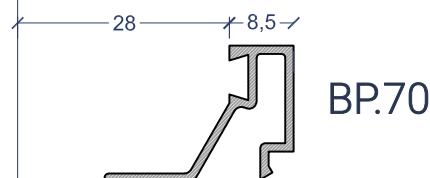
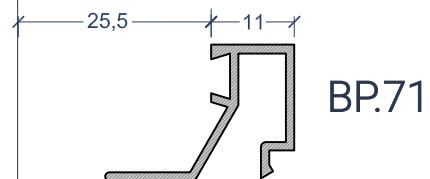
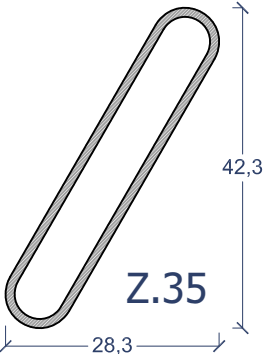
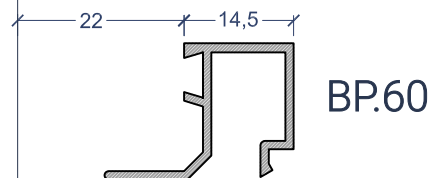
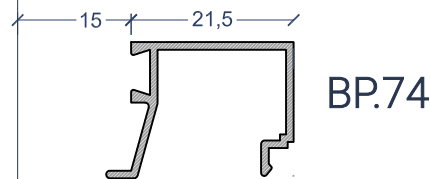
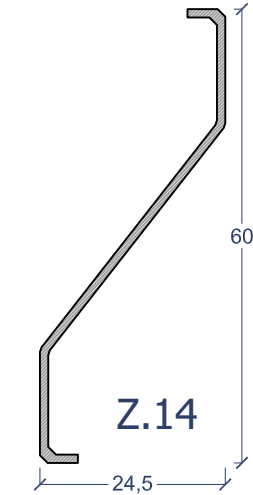
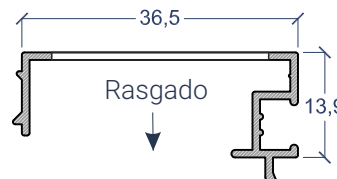
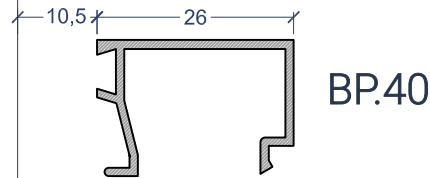
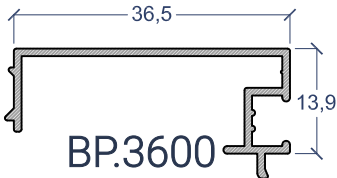
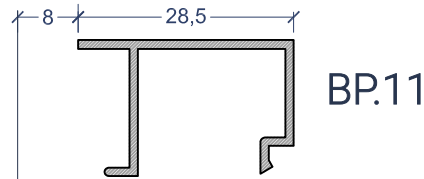
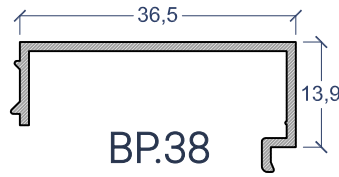
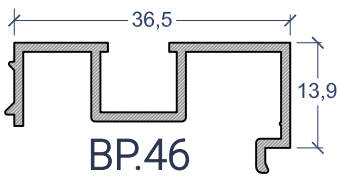
**X.42.0011**  
Vedante base rígida



batente clássica - BP



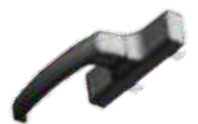
<p>X.18.0004 União T Pequeno</p> 	<p>X.18.0005 União T Grande</p> 	<p>X.53.0002 Mola pingadeira Y.32</p> 	<p>X.50.0034 Topo Y.32</p> 
--------------------------------------------------------------------------------------------------------------------------	-------------------------------------------------------------------------------------------------------------------------	---------------------------------------------------------------------------------------------------------------------------------	----------------------------------------------------------------------------------------------------------------------



X.30.0138  
Cremone quadra duplo



X.30.0001  
Cremone Flávia



X.34.0001  
Kit ligação cremone  
Canal BP.04



X.35.0004  
Kit fecho Abert.Inter.



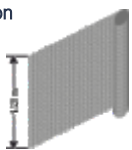
Canal BP.07

X.32.0039  
Fecho 2ª Folha



Canal BP.04

X.49.0001  
Rede mosquiteira  
Nylon



X.50.0027  
Topo Z.35



X.36.0002  
Fecho de bácia



X.37.0011  
Compasso Lim Abert 180



X.35.0003  
Kit fecho Abert. Ext.



Canal BP.07

X.20.0001  
Dobrad.Desl. BP



X.46.0018  
Fixador Rede mosquiteira  
EPDM



X.50.0028  
Topo Z.40



X.37.0016  
Compasso Bascul s/ dobr.



X.37.0010  
Compasso Lim Abert 220



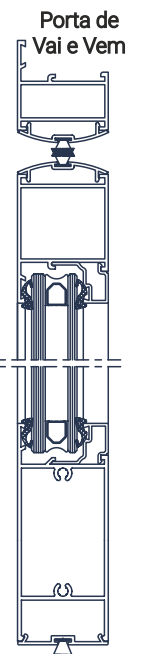
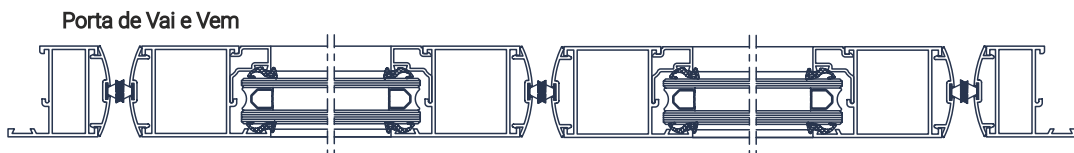
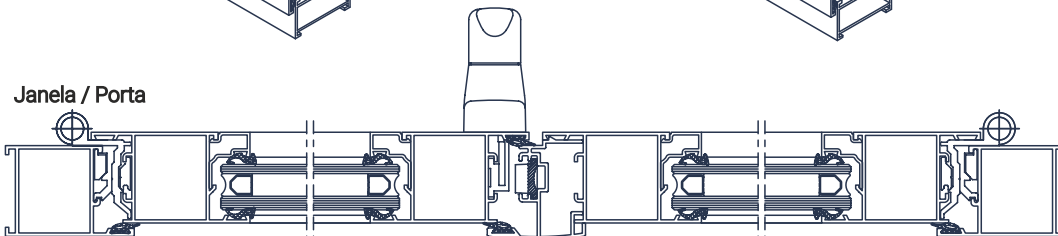
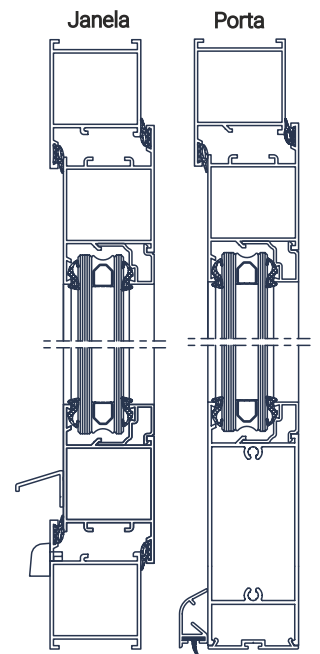
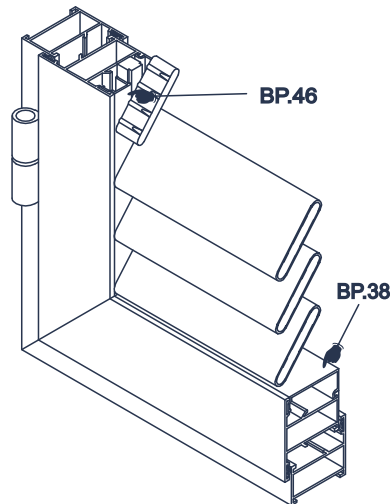
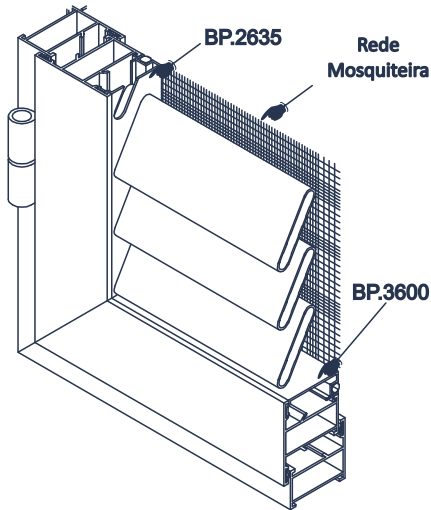
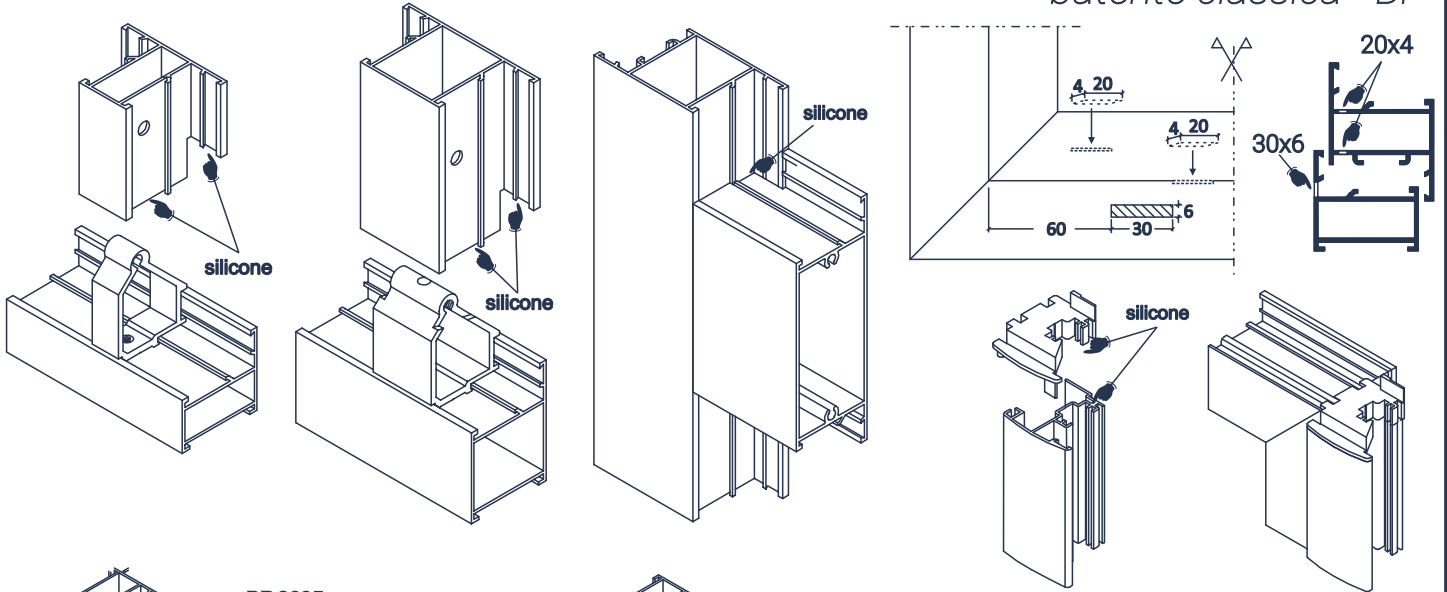
X.33.0008  
Ponto fecho duplo



X.21.0006  
Dobrad.Desl. 3ª folha



batente clássica - BP



Medidas de Corte (mm)						
Aros fixos	Larguras			Alturas		
	LV			HV		
Aros móveis	Janela c/BP:02	Porta c/BP:02	Janela c/BP:12	Porta c/BP:12	Janela c/BP:91	Porta c/BP:91
Alturas	HV - 42	HV - 28	HV - 76	HV - 40	HV - 60	HV - 37
Larguras	1 folha	LV - 42		LV - 76		LV - 60
	2 folhas	(LV - 48) / 2		(LV - 82) / 2		(LV - 66) / 2
	3 folhas	(LV - 54) / 3		(LV - 88) / 3		(LV - 72) / 3
	4 folhas	(LV - 60) / 4		(LV - 94) / 4		(LV - 78) / 4

LV = Largura do Vão HV = Altura do Vão