



Alas75

Urban Slide

correr perimetral

LOU / ALU

Alas 75 - Desempenho / Performance



ITT - Ensaio de tipo inicial - Organismo notificado n.º

Norma EN 14351-1

ETI - Essai de type initial - Laboratoire notifié n.º

1668 - Ensatec



Permeabilidade ao Ar

Perméabilité à l'air
UNE-EN 12207



Estanquicidade à Água

Étanchéité à l'eau
UNE-EN 12208



Resistência ao Vento

Résistance au Vent
UNE-EN 12210



Ensaio realizado numa janela de correr de duas folhas com:
Essai réalisé sur une fenêtre coulissante à deux vantaux avec:

2350 x 2100 mm

Certificado de ensaio/Certificat d'essai n.º 164177

Desempenho térmico e acústico / Performance thermique et acoustique

Elementos usados na base dos cálculos
Elements utilisés sur la base de calculs:

Janela de correr de 2 folhas com:
Fenêtre coulissante à 2 vantaux avec:
2000 x 2200 mm

Composição e valores dos vidros / Composition et valeurs de vitrage

	Unidade de vidro (IGU)*	Y	Ug	g	Tlg	Rw (C;Ctr)
(a)	GuardianSun 4+12 Argon+Float 4mm	0,049	1,2	0,43	70%	30(-1;-3)
(b)	GuardianSun 4+12 Ar+Float 4mm	0,049	1,5	0,43	70%	30(-1;-3)
(c)	Float 4+12 Ar+Float 4mm	0,049	2,9	0,79	83%	30(-1;-3)

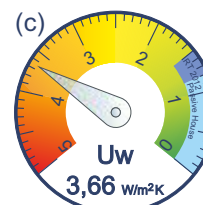
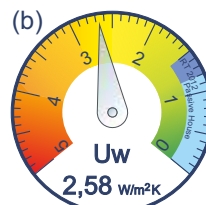
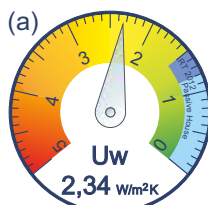
Y - Coeficiente linear junta alumínio/vidro (com Warm Edge Technoform Glassinsulation) Ug - Coeficiente Térmico g - Factor Solar Tlg - Transmissão Luminosa



Transmissão Térmica

Transmittance Thermique
UNE-EN 10077-2

$$U_w = \frac{\sum A_g U_g + \sum A_f U_f + \sum l_g \Psi_g}{\sum A_g + \sum A_f}$$

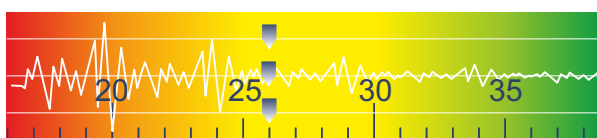


Atenuação Acústica

Isolation Acoustique
EN 14351-1+A1 (Anexo B)

Rw (C;Ctr) com vidro / avec vitrage

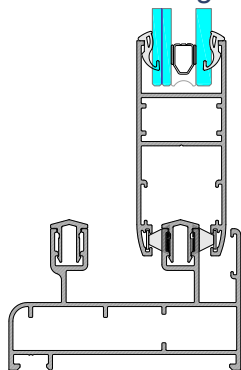
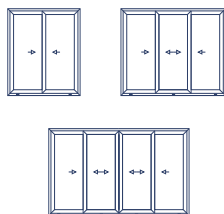
- (a) 26 (-1;-2)
- (b) 26 (-1;-2)
- (c) 26 (-1;-2)



Tipologia e Classe energética / Typologie et classe énergétique

Tipologia construtiva
Typologie constructive

Bi-rail e Tri-rail



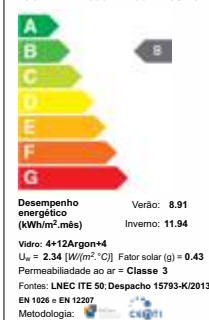
ETIQUETTE D'EFFICACITE ENERGETIQUE FENETRES & PORTES			
Zones Climatiques France Métropolitaine			
	Z1	Z2	Z3
Classe énergétique	E	E	D
Classe U	A	B	E
Classe L	A	B	E

Coeficiente de transmissão térmica: $U_w = 2,34 \text{ W/m}^2\text{K}$
 Factor solar: $g = 0,43$
 Transmissão Luminosa: $TL_w = 70 \%$

MENUISERIE Louisa - Sistemas de Alumínio
MODELE JCREP 2000x2200 - Alas 75 Perimet

Avec vitrage (a)

Desempenho energético de:
JCR2F - 2000 x 2200 - Alas 75



Com Vidro (a)

Materiais, Tratamentos e Acabamentos / Matériaux, Traitement et Finition

Perfis / Profils: Liga / alliage EN AW - 6060 (T5) - Acessórios / Accessoires: do sistema

Vedantes / Joint d'étanchéité: EPDM / mousse de EPDM - Poliamida / Polyamid: não utilizada

Acabamentos / Finition: Anodizado, Lacado e efeito madeira / anodisé, Laqué et effet bois



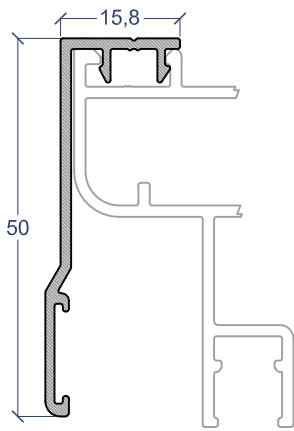
* Fonte: Guardian Performance Calculator 4.1 e Acoustic Database 20171102 by Guardian Glass. Os valores apresentados são apenas ilustrativos, pois podem variar em função dos vidros a aplicar em obra.

Alas 75

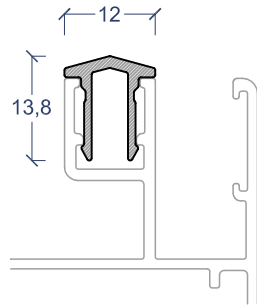


LOUISALU

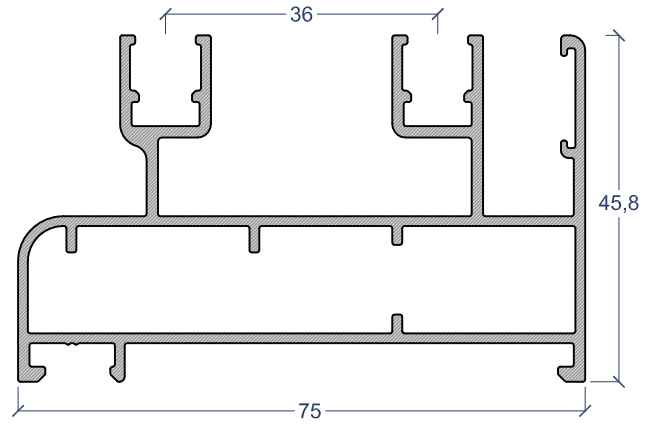
UrbanSlide



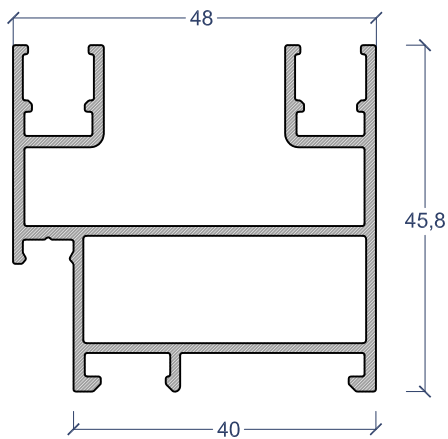
01223



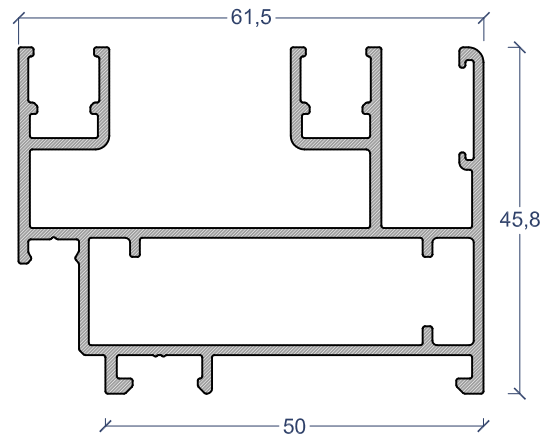
01202



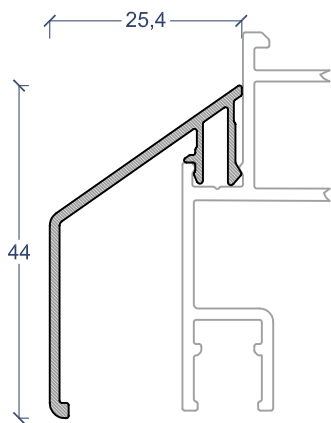
07531



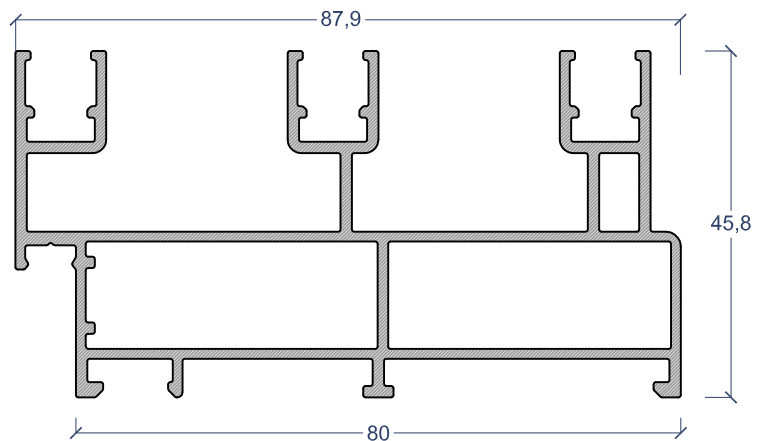
07501



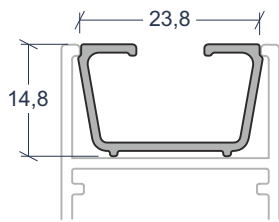
07541



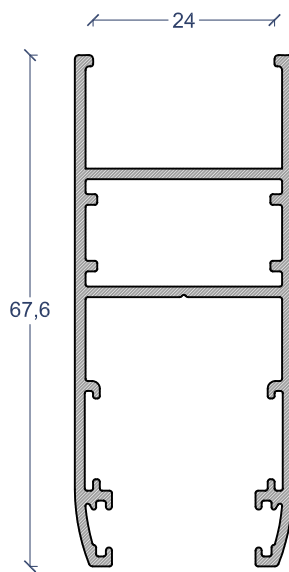
01203



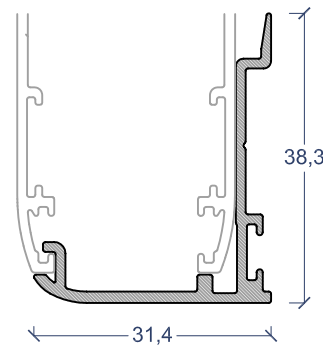
07551



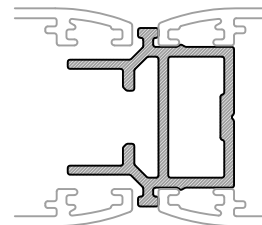
07810



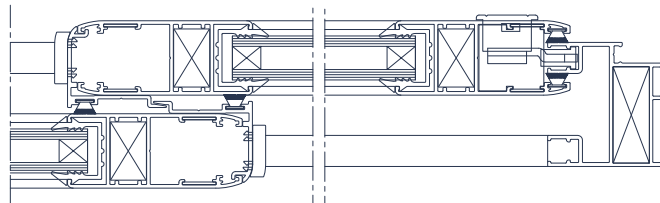
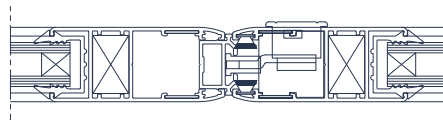
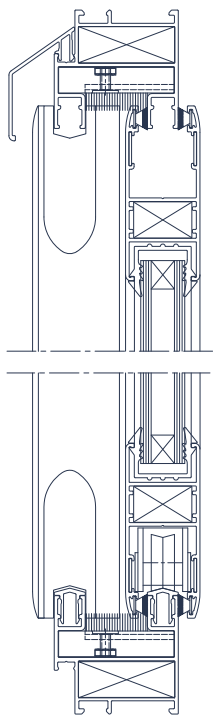
07523



07505



07508



X.15.0005
Esquadro Ap. 23x14



p/ 07523/31

X.15.0007
Esquadro Ap. 37x14



p/ 07501/41/51

X.17.0036
Esquadro de Alinhamento



X.28.0045
Rolamento Simples



X.28.0046
Rolamento Duplo



X.52.0053
Kit Guia/Batente Lateral



X.52.0054
Guia Central Sup/Inf



X.30.0085
Cremone Multip. Centrado



Medidas de Corte (em milímetros)				
	aro fixo	aro móvel		
n.º folhas	2 a 4 folhas	2 folhas	3 folhas	4 folhas
Larguras	LV	$(LV - 10) / 2$	$(LV + 53) / 3$	$(LV + 50) / 4$
Alturas	HV	HV - 74	HV - 74	HV - 74

LV = Largura do Vão

HV = Altura do vão

X.52.0055
Goteira



X.47.0023
Cortaventos super/Infer



X.31.0030
Fecho Lateral



X.33.0048
Ponto Fecho Multiponto



X.31.0036
Multiponto 1 Ponto



X.30.0097
Cremone Multip. Direito



X.40.0013
Pelúcia 7,0 x 7,5



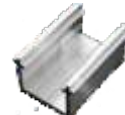
X.33.0050
Gache/Ponto de fecho



X.33.0074
Gancho/Lingueta



X.33.0122
Calço Multiponto



X.31.0037
Multiponto 2 pontos



X.30.0098
Cremone Multip. Esquerdo

