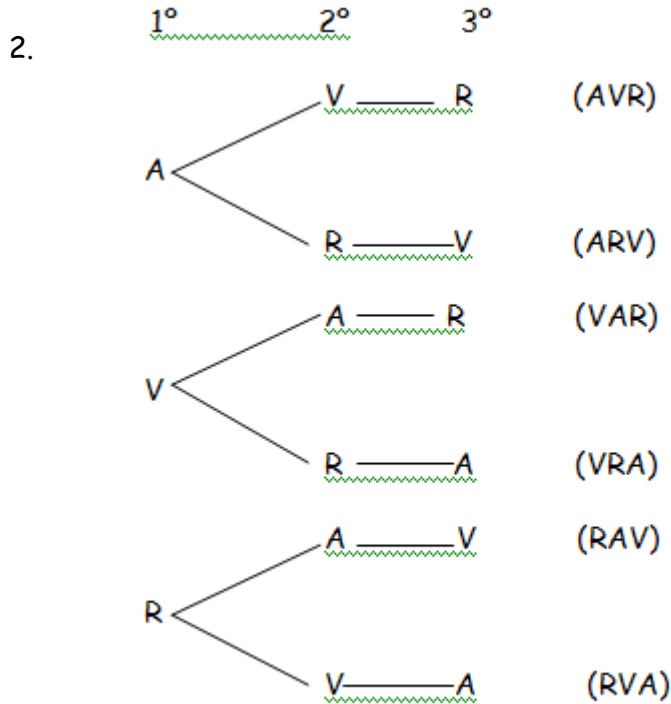


# RESOLUÇÃO

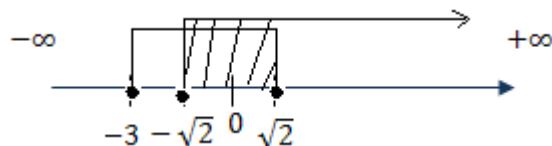
1.  $CP = 30$

$CF = 3 \quad P = \frac{cf}{cp} = \frac{3}{30} = 0,10 = 10\% \quad \text{(B)}$



De **6** maneiras diferentes.

3.  $[-\sqrt{2}, \sqrt{2}] \quad \text{(A)}$



4. Aqui poder-se-ia utilizar a calculadora e chegar a conclusão que o número irracional é  $\sqrt{27}$

5. Substituindo  $3 \times 3 = 1 - 6 \Leftrightarrow 9 = 9 \quad \text{(C)}$

6.  $\frac{2(1-x)}{3} \geq \frac{1}{4} \Leftrightarrow \frac{2-2x}{3} \geq \frac{1}{4} \Leftrightarrow 8-8x \geq 3 \Leftrightarrow -8x \geq 3-8 \Leftrightarrow 8x \leq 5 \Leftrightarrow x \leq \frac{5}{8}$

$x \in \left[-\infty, \frac{5}{8}\right]$

7.1  $F = 1,8 \times (-25) + 32 \Leftrightarrow F = -13$

7.2  $1,8C = F - 32 \Leftrightarrow C = \frac{F-32}{1,8} \Leftrightarrow C = \frac{95-32}{1,8} = 35$

7.3 Gráfico A -  $15^\circ C$  não corresponde a  $5^\circ F$

Gráfico B -  $0^\circ C$  não corresponde a  $-32^\circ F$

8.  $\overline{AD} \times \overline{BC} + \overline{AB} \times \overline{DC} = \overline{AC} \times \overline{DB}$  substituindo as letras pelos valores dados temos:  $\overline{AD} \times \overline{AD} + 9 \times 12 = \sqrt{150}^2 \Leftrightarrow \overline{AD}^2 = 150 - 108 \Leftrightarrow \overline{AD} = \sqrt{42}$

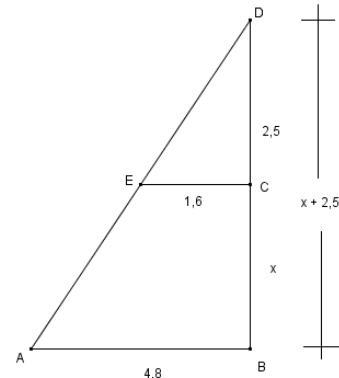
9. Não esquecer que a Rita tem 5,50 € logo temos que converter os cêntimos para euros  $20 c = 0,20 €$  e  $50 c = 0,50€$

A opção é a **(B)**

10. Esta questão é para aplicação da semelhança de triângulos. Como se observa, existem 2 triângulos [ABD] e [ECD]

$$\frac{4,8}{1,6} = \frac{x+2,5}{2,5} \Leftrightarrow 1,6x + 4 = 12 \Leftrightarrow 1,6x = 12 - 4$$

$$\Leftrightarrow x = \frac{8}{1,6} \Leftrightarrow x = 5 m$$



11.1. Como a [ABCDEF] é um hexágono isto significa que para determinar os ângulos ao centro basta dividir  $360^0$  por 6.

$$360^0 : 6 = 60^0$$

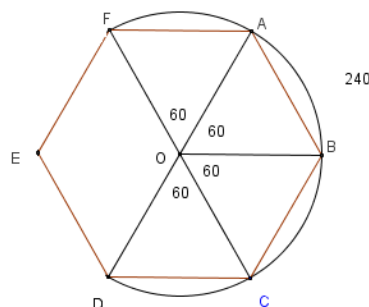
11.2. Para determinar a área da região sombreada devemos calcular a área do hexágono e do círculo e depois subtrair estas áreas.

$$A_{Hex} = 6 \times 4\sqrt{3} = 41,57 \quad A_{Circ} = \pi \times 4^2 = 50,27$$

$$A_{z.somb} = A_{Circ} - A_{Hex} = 50,27 - 41,57 = 8,7 = 9$$

11.3.

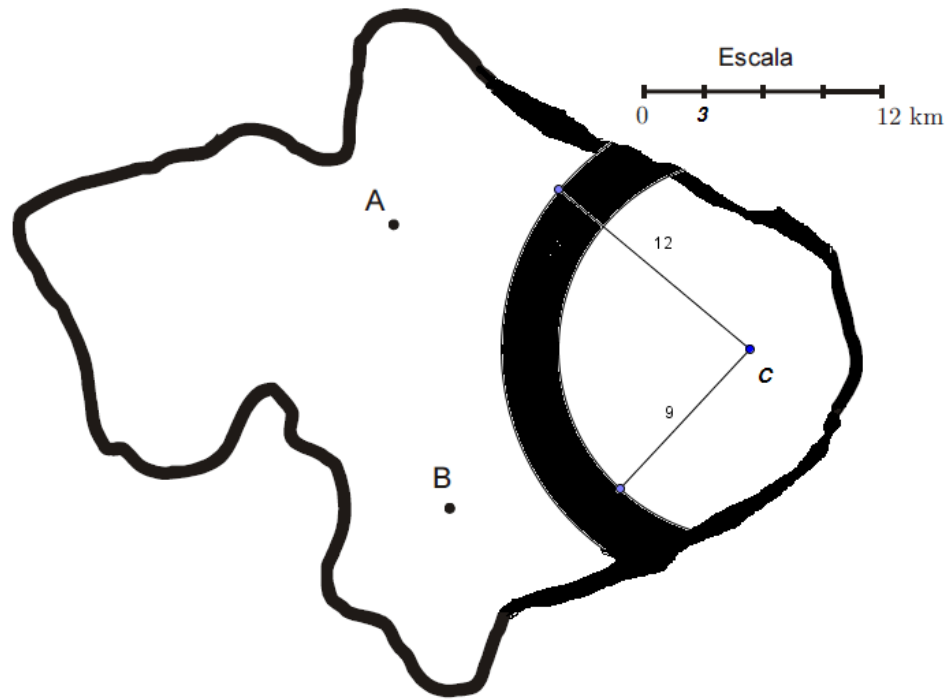
$$R(D_0, 240^0) \rightarrow F$$



12. No triângulo são dados o cateto oposto ao ângulo A e a hipotenusa do triângulo, logo o mais simples é calcular a amplitude de A através do seno de A.

$$A. \quad \text{sen } \hat{CAB} = \frac{1,7}{2,5} \Leftrightarrow \hat{CAB} = 43^0$$

13.



**Difícil?**

O prof: *Carlos Jaime*