



**WACKER
NEUSON**
all it takes!

WL 54

Carregadoras articuladas de rodas



Se você está à procura de poder, este é apenas o que você precisa: WL 54

O poderoso carregadeira de rodas WL 54 impressiona com o seu alto rendimento e potência no trabalho. Você pode manobrar rapidamente e em menos tempo, com desempenho de primeira classe. Tudo isso é possível com as WL 54, graças à sua grande força de elevação e mordida, alta estabilidade e bloqueio do diferencial 100%. E tudo com um valor atraente.

- 0,95 m³ capacidade da caçamba
- Grande visibilidade das mercadorias transportadas através do carregamento braço cônico
- Breves períodos de manutenção graças à prática disposição dos pontos de acesso serviço de cabine
- Ele tem uma espaçosa cabine de série
- Graças extremamente manobrável para o pêndulo junta articulada



Dados técnicos

Dados do motor

Fabricante do motor	Deutz
Tipo de motor	TD2011 L04w
Cilindro	4
Potência do motor	55.1 kW
à rotação máximo	2,300 1/min
Cilindrada	3,619 cm ³
Tipo de agente de refrigeração	Água

Sistema eléctrico

Tensão operacional	12 V
Bateria	95 Ah
Dinamo	95 A

Pesos

Peso operacional	5,440 kg
Carga de despejo com caçamba - máquina direita	3,002 kg
Carga de despejo com forquilha para paletes - máquina direita	2,710 kg

Dados do veículo

Capacidade da pá caçamba padrão	0.95 m ³
Velocidade Nível 1	0-7 km/h
Velocidade Nível 2	0-20 km/h

Sistema hidráulico

Hidráulica de condução - pressão de trabalho	445 bar
Hidráulica de trabalho - Pressão de trabalho	210 bar
Hidráulica de trabalho - caudal de descarga	103 l/min



Quantidades de enchimento

Conteúdo do reservatório	90 l
Óleo do motor	10.5 l
Reservatório hidráulico	80 l
Sistema hidráulico	100 l
Fluído de refrigeração	10 l
Eixo dianteiro	5.2 l
Eixo traseiro	6.1 l

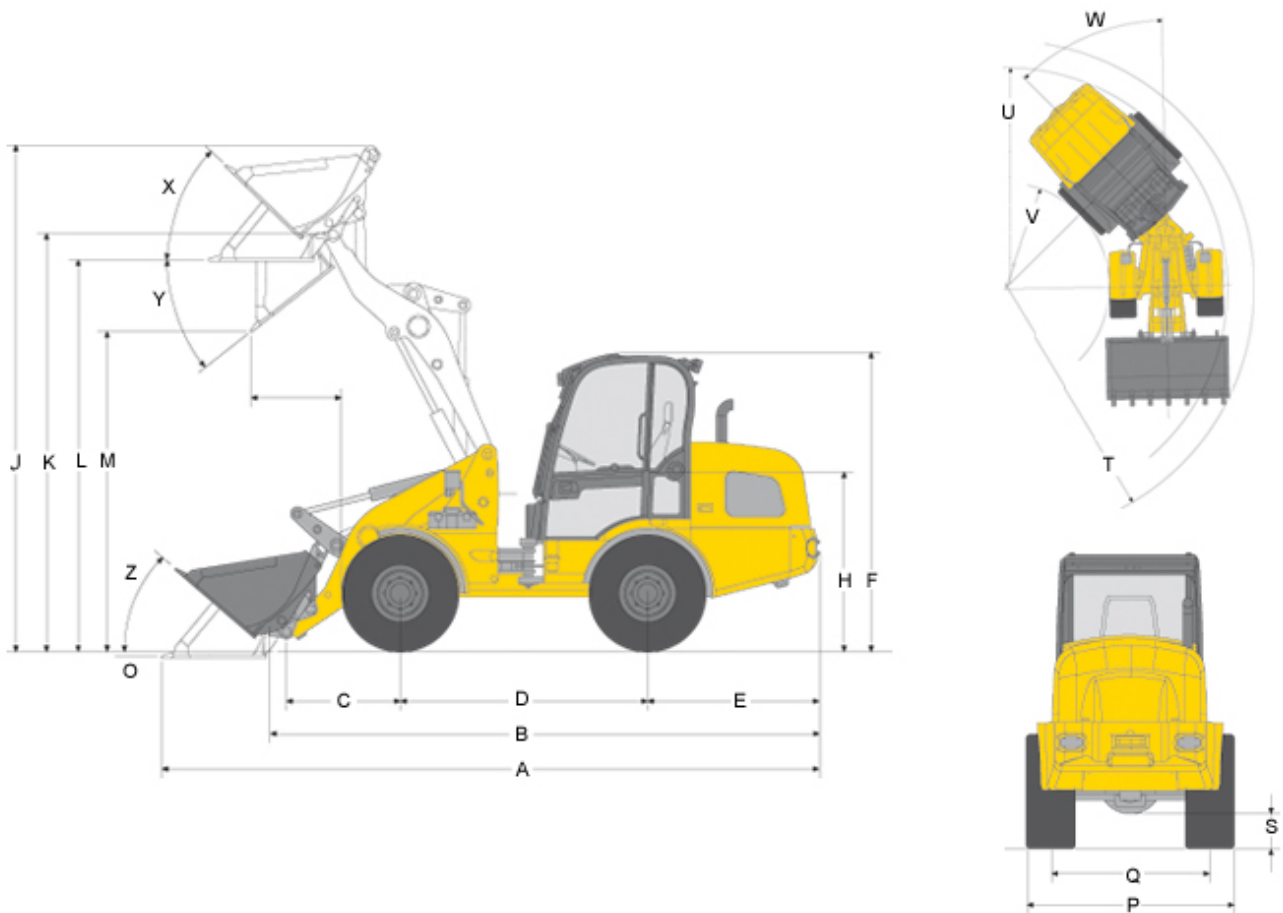
Nível sonoro

Cabine - nível de pressão sonora LpA	75 dB(A)
Nível sonoro (LwA)	101 dB(A)



**WACKER
NEUSON**
all it takes!

Dimensões



Pneus standard	12.5-18 MPT ETO
A Comprimento total mm	5,968
B Comprimento total sem caçamba mm	4,825
C Articulação da pá até centro do eixo mm	990
D Distância entre eixos mm	2,150
E Passagem traseira mm	1,520
F Altura com tecto de protecção mm	2,462
F Altura com cabine mm	2,499
H Altura sentado mm	1,341
J Altura de trabalho total mm	4,385
K Altura máx. de elevação - Articulação da pá mm	3,612
L Altura de carregamento mm	3,248
M Altura de enchimento mm	2,570



N	Alcance em M mm	963
O	Profundidade da escavação mm	210
P	Largura total mm	1,752
Q	Largura da pista mm	1,427
S	Área de solo livre mm	315
T	Raio máximo mm	4,213
U	Raio em borda exterior mm	3,572
V	Raio interior mm	1,688
W	Ângulos de ruptura °	44
X	Ângulo de retorno em altura máx. de elevação °	49
Y	Ângulo de despejo máximo °	35
Z	Ângulo de retorno a nível do solo °	45

Nota

Por favor note que a disponibilidade de produto pode variar de país para país. É possível que informação/produto pode não estar disponível em seu país. Para informações mais detalhadas sobre o desempenho do motor, por favor consulte o manual, a potência real pode variar devido às condições específicas de funcionamento.

Alterações e erros estão reservados. Semelhante às imagens.

Copyright © 2016 Wacker Neuson SE.