



## WL25

Carregadoras articuladas de rodas



### A carregadora para mais flexibilidade

As instalações mais estreitas necessitam sobretudo de uma coisa: mais flexibilidade. É mesmo isso que a carregadora WL 25 da Wacker Neuson oferece com os três tipos de posições do condutor diferentes. O cliente opta entre cabine, tejadilho de proteção do condutor fixo e tejadilho de proteção do condutor inclinável. Deste modo, a máquina pode ser adaptada individualmente ao processo de trabalho.

- Manobrabilidade extrema, largura de passagem reduzida e elevado conforto de espaço de trabalho
- Tração às quatro rodas hidrostática e direção de articulação pendular
- A posição de condutor inclinável oferece ótima acessibilidade de serviço
- Três posições de condutor disponíveis: Cabine, tejadilho de proteção de condutor fixo e tejadilho de proteção de condutor inclinável
- Grande selecção de ferramentas

### Dados técnicos



	Tejadilho de proteção	Cabine
<b>Dados do motor</b>		
Fabricante do motor	Perkins	Perkins
Tipo de motor	404 D-15	404 D-15
Cilindro	4	4
Potência do motor kW	24.6	24.6
à rotação máximo 1/min	2,800	2,800
Cilindrada cm <sup>3</sup>	1,508	1,508
Tipo de agente de refrigeração	água	água
<b>Sistema eléctrico</b>		
Tensão operacional V	12	12
Bateria Ah	77	77
Dínamo A	65	65
<b>Pesos</b>		
Peso operacional kg	2,380	2,520
Carga de despejo com balde - máquina estendida kg	1,508	1,626
Carga de despejo com porta paletes- máquina estendida kg	1,150	1,249
<b>Dados do veículo</b>		
Capacidade da pá Balde padrão m <sup>3</sup>	0.35	0.35
Velocidade Nível 1 km/h	0-7	0-7
Velocidade Nível 2 km/h	0-20	0-20
<b>Sistema hidráulico</b>		
Hidráulica de condução - pressão de trabalho bar	450	450
Hidráulica de condução - caudal de descarga l/min	78	78
Hidráulica de trabalho - Pressão de trabalho bar	185	185
Hidráulica de trabalho - caudal de descarga l/min	45	45
<b>Quantidades de enchimento</b>		
Conteúdo do reservatório (combustível) l	45	45

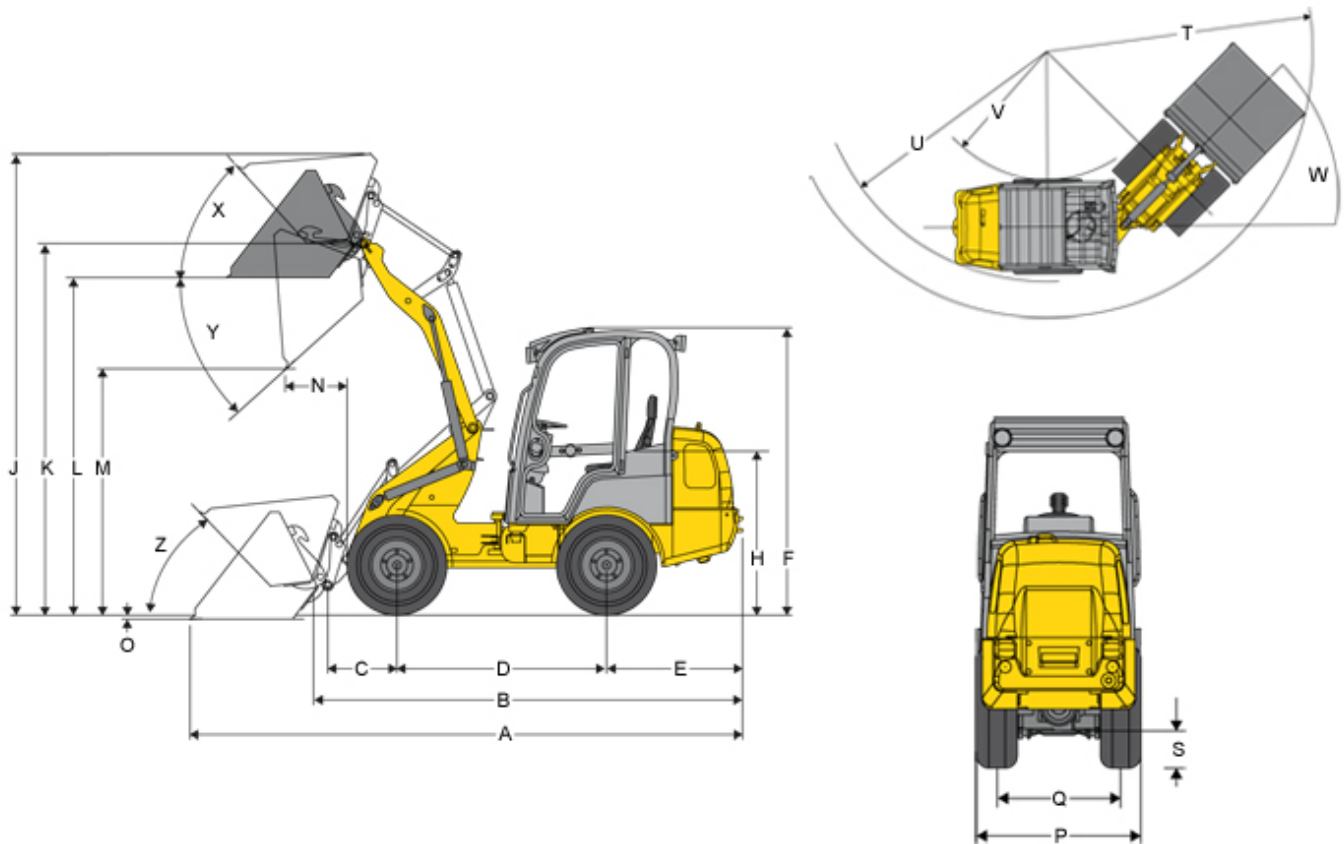


	<b>Tejadilho de proteção</b>	<b>Cabine</b>
Óleo do motor l	4.5	4.5
Reservatório hidráulico l	27	27
Sistema hidráulico l	36	36
Fluído de refrigeração l	7.5	7.5
Eixo dianteiro l	2.5	2.5
Eixo traseiro l	3.5	3.5
<b>Nível sonoro</b>		
Cabine - nível de pressão sonora LpA dB(A)	82	82
Nível sonoro (LwA) dB(A)	101	101

Balde padrão = balde para terra, 1,250mm de largura



## Dimensões



Pneus standard	10x16.5 EM ET0
A Comprimento total mm	4,087
B Comprimento total sem caçamba mm	3,302
C Articulação da pá até centro do eixo mm	532
D Distância entre eixos mm	1,612
E Passagem traseira mm	1,045
F Altura com tejadilho de protecção mm	2,187
F Altura com tejadilho de protecção inclinável mm	2,291
F Altura com tejadilho de protecção inclinável, inclinado mm	1,877
F Altura com cabine mm	2,208
H Altura sentado mm	1,259
J Altura de trabalho total mm	3,582
K Altura máx. de elevação - Articulação da pá mm	2,862



<b>L</b>	Altura de carregamento mm	2,573
<b>M</b>	Altura de enchimento mm	2,047
<b>N</b>	Alcance com M mm	337
<b>O</b>	Profundidade da escavação mm	50
<b>P</b>	Largura total mm	1,210
<b>Q</b>	Largura da pista mm	940
<b>S</b>	Área de solo livre mm	250
<b>T</b>	Raio máximo mm	2,912
<b>U</b>	Raio em borda exterior mm	2,590
<b>V</b>	Raio interior mm	1,330
<b>W</b>	Ângulos de ruptura °	45
<b>X</b>	Ângulo de retorno em altura máx. de elevação °	48
<b>Y</b>	Ângulo de despejo máximo °	42
<b>Z</b>	Ângulo de retorno a nível do solo °	46

todos os valores com balde padrão e rodas padrão

**Nota**

Por favor note que a disponibilidade de produto pode variar de país para país. É possível que informação/produto pode não estar disponível em seu país. Para informações mais detalhadas sobre o desempenho do motor, por favor consulte o manual, a potência real pode variar devido às condições específicas de funcionamento.

Alterações e erros estão reservados. Semelhante às imagens.

Copyright © 2016 Wacker Neuson SE.