



701s

Carregadoras com direção diferencial



701s - A ferramenta multi-funcional.

O carregador compacto da Wacker Neuson dispõe de série de um controle por antecipação hidráulico dos movimentos de trabalho e de condução, condução paralela da pá, controle de limite de carga e um sistema da substituição rápida padrão. Deste modo pode montar todos os aparelhos de fixação de forma simples e rápida. O 701sp versão (p = Powerflow) contem um circuito de controlo hidráulico adicional com uma capacidade de litros de 115 l/min e um motor mais potente.

- Um mais triplo: mais desempenho do motor, mais agilidade e elevada carga útil com medidas muito compactas.
- O conceito Quattrostatic: Cada uma das quatro rodas é accionada por um módulo próprio, que é composto por um motor hidráulico e unidade de transmissão. Isto fornece a transmissão de potência completa mesmo em terrenos desnivelado e até 48% mais liberdade de solo.
- Sistema de braço de baixa manutenção através de casquilhos Composite.
- O sistema de substituição rápida universal torna a versatilidade da máquina aplicável a qualquer momento.
- Powerflow: Três condutas hidráulicas adicionais com uma potência de 115 l/min e um motor turbo com potência de 39 kW são a verdadeira "bomba".

Dados técnicos



	701s	701sp
Dados de funcionamento		
Peso operacional kg	2,400	2,450
Carga útil kg	680	680
Carga de despejo kg	1,360	1,360
Capacidade da pá removido m ³	0.3	0.3
Capacidade da pá enchido m ³	0.34	0.34
Largura da pá mm	1,520	1,520
Altura mm	1,947	1,947
Comprimento com pá mm	3,060	3,060
Dados do motor		
Fabricante do motor	Yanmar	Yanmar
Tipo de motor	4TNV88	4TNV88 Turbo
Motor	Motor a diesel de 4 cilindros refrigerado a água	Motor a diesel de 4 cilindros refrigerado a água
Potência do motor kW	34	39
Cilindrada cm ³	2,189	1,998
Rotação Funcionamento 1/min	2,800	2,800
Bateria Ah	88	88
Conteúdo do reservatório l	52	52
Sistema hidráulico		
Pressão operacional Hidráulica de trabalho bar	210	210
Hidráulica de trabalho - caudal de descarga l/min	62	62
Powerflow l/min	0	115
Reservatório hidráulico l	55	55
Transferência de força		
Velocidade de marcha km/h	12	12
Pneus standard	10 x 16.5	10 x 16.5
Motor	Quattrostatic = 4 motores separados/unidades de transmissão	Quattrostatic = 4 motores separados/unidades de transmissão
Travão de serviço	Travão de estacionamento hidr.	Travão de estacionamento hidr.

Dimensões

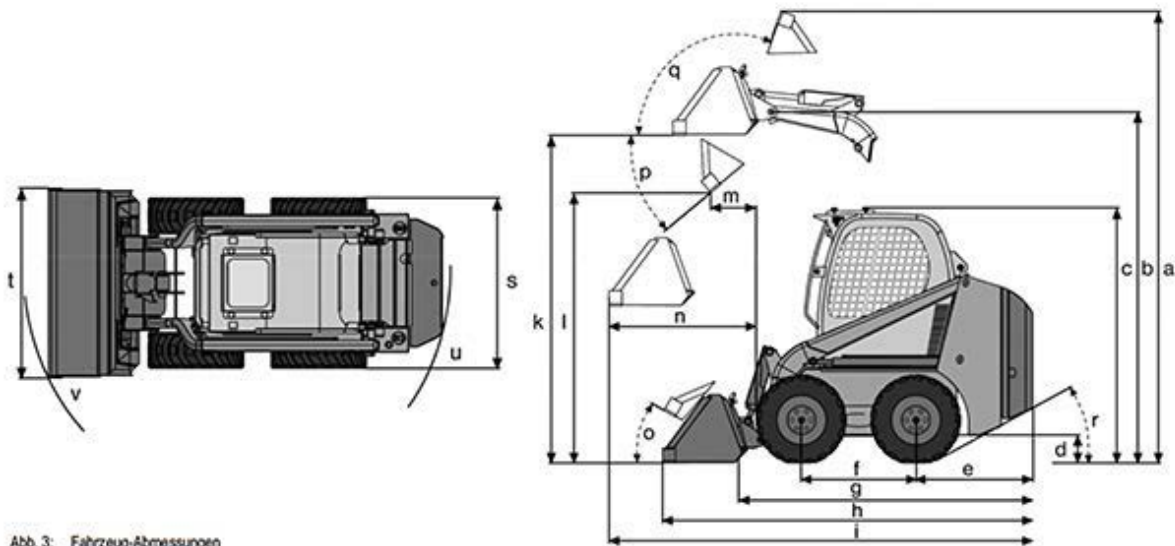


Abb. 3: Fahrzeug-Abmessungen

A	Altura máxima mm	3,620
B	Altura até à junção pivotante da caçamba mm	2,860
C	Altura de transporte cabina mm	1,947
D	Área de solo livre (from rear axle) mm	252
G	Comprimento total total sem acessórios mm	2,440
H	Comprimento total total com caçamba padrão mm	3,060
I	Comprimento máximo da máquina mm	3,517
K	Altura da pá (na posição mais elevada) mm	2,660
L	Altura de enchimento máxima mm	2,325
N	Alcance (com posição horizontal do braço) mm	1,173
O	Ângulo de enchimento no solo °	29
U	Raio de viragem traseira mm	1,520
V	Raio de viragem dianteira mm	1,771



**WACKER
NEUSON**
all it takes!

Nota

Por favor note que a disponibilidade de produto pode variar de país para país. É possível que informação/produto pode não estar disponível em seu país. Para informações mais detalhadas sobre o desempenho do motor, por favor consulte o manual, a potência real pode variar devido às condições específicas de funcionamento.

Alterações e erros estão reservados. Semelhante às imagens.

Copyright © 2016 Wacker Neuson SE.