



50Z3

Escavadoras de esteiras Zero Tail



50Z3 - Mantém as suas costas livres.

Quando para todas as outras máquinas a atuação se torna apertada é quando os Zero Tails da Wacker Neuson trabalham na sua melhor forma. Os Zero Tails compactos impressionam pela potência, mobilidade e maior conforto. O motor localizado na lateral e os depósitos tornam isto possível.

- Sem consola traseira e com medidas compactas devido aos motores laterais e bloco de controlo de válvula, depósito de combustível e depósito de óleo hidráulico na traseira.
- Cabine do condutor espaçosa e entrada ampla: Tudo orientado para a utilização prática e orientado para a simplificação do trabalho.
- Equipamento de série variado e possibilidades de equipamento individualizado como opção.
- Acessos de manutenção com dimensões amplas.
- Sistema Vertical Digging (VDS) opcional: Com a inclinação sem níveis da superestrutura até 15 graus podem ser niveladas subidas até 27 por cento.

Dados técnicos



Dados de funcionamento

Peso de transporte min.	4,905 kg
Peso operacional min.	5,280 kg
Força de arranque máx.	27.71 kN
Força de rompimento máx.	38.1 kN
Profundidade da vala	3,500 mm
Altura de enchimento máx.	3,680 mm
Raio da vala	5,985 mm
Rotação da superestrutura	8.7 1/min
C x L x A	5,500 x 1,990 x 2,570 mm

Dados do motor

Fabricante do motor	Yanmar
Tipo de motor	4TNV88
Motor	Motor a diesel de 4 cilindros refrigerado a água EPA III
Cilindrada	2,189 cm ³
Rotação	2,400 1/min
Potência do motor segundo ISO	28.1 kW
Bateria	88 Ah
Conteúdo do reservatório	83 l

Sistema hidráulico

Bomba de trabalho	Bomba dupla variável & bomba dupla hidráulica
Potência de descarga	167.1 l/min
Pressão operacional para hidráulica de trabalho e condução	240 bar
Pressão operacional Engrenagem de giro	215 bar
Reservatório hidráulico	80 l

Carroçaria

Velocidade de marcha máx.	4.6 km/h
Largura da corrente	400 mm
Área de solo livre	305 mm

Lâmina niveladora



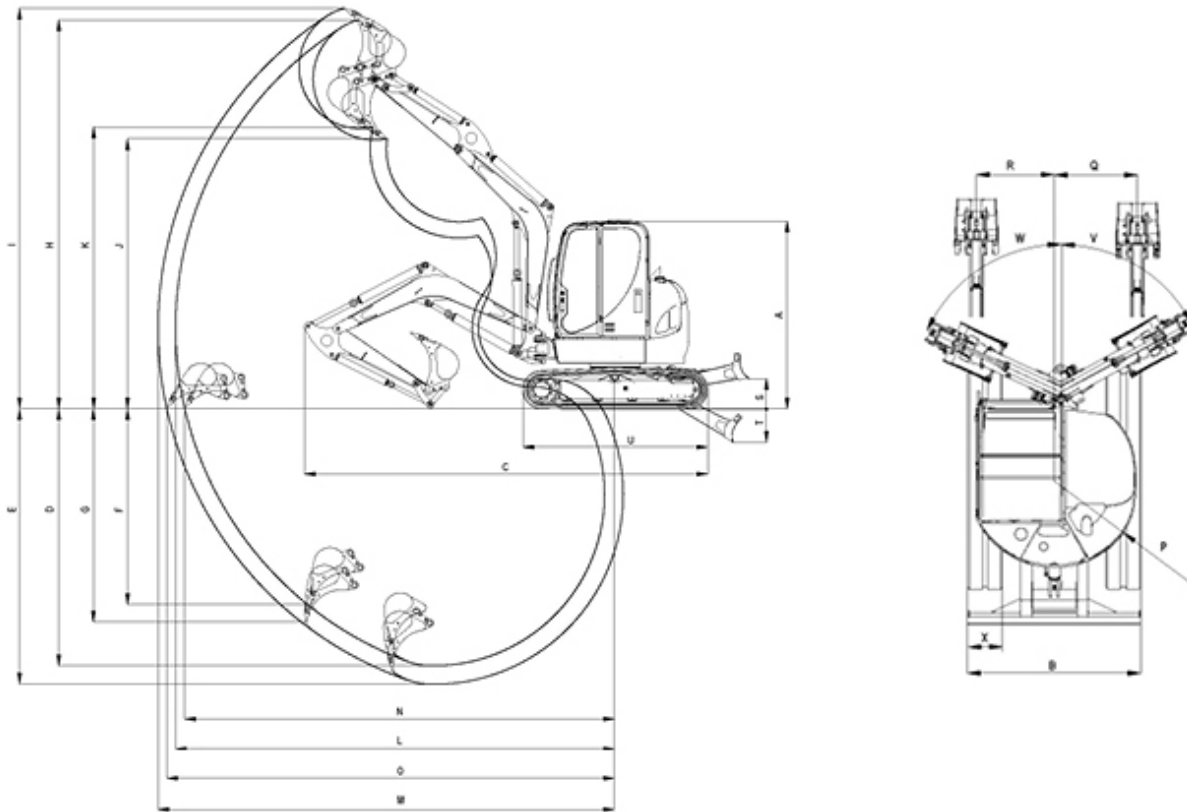
Largura	1,990 mm
Altura	380 mm
Curso sobre terreno de fundação	415 mm
Curso de baixo de terreno de fundação	455 mm

Nível sonoro

Nível sonoro (LwA) segundo 2000/14/CE	96 dB(A)
Cabine - nível de pressão sonora LpA segundo ISO 6394	77 dB(A)



Dimensões



D	Profundidade da vala Máx. braço telescópico curto mm	3,500
E	Profundidade da vala Máx. braço telescópico longo mm	3,750
F	Profundidade de corte Máx. vertical braço telescópico curto mm	2,670
G	Profundidade de corte Máx. vertical braço telescópico longo mm	2,885
H	Altura de corte Máx. braço telescópico curto mm	5,300
I	Altura de corte Máx. braço telescópico longo mm	5,460
J	Altura de enchimento Máx. braço telescópico curto mm	3,680
K	Altura de enchimento Máx. braço telescópico longo mm	3,840
L	Raio da vala Máx. braço telescópico curto mm	5,985
M	Raio da vala Máx. braço telescópico longo mm	6,225
N	Alcance no piso braço telescópico curto mm	5,860
O	Alcance no piso braço telescópico longo mm	6,105
P	Raio de oscilação da traseira Mín. mm	995



Q	Deslocamento do braço Máx. para centro do balde do lado direito mm	960
R	Deslocamento do braço Máx. para centro do balde do lado esquerdo mm	895
S	Altura de elevação Máx. lâmina niveladora acima de formação mm	415
T	Profundidade da escavação Máx. de lâmina niveladora abaixo de formação mm	455
U	Comprimento de lagartas de deslocação mm	2,500
V	Ângulo de rotação Máx. sistema de braço para a direita °	61
W	Ângulo de rotação Máx. sistema de braço para a esquerda °	65
X	Largura mm	400

Nota

Por favor note que a disponibilidade de produto pode variar de país para país. É possível que informação/produto pode não estar disponível em seu país. Para informações mais detalhadas sobre o desempenho do motor, por favor consulte o manual, a potência real pode variar devido às condições específicas de funcionamento.

Alterações e erros estão reservados. Semelhante às imagens.

Copyright © 2016 Wacker Neuson SE.