



20 01

Dumpers de rodas



Caçamba basculante giratória padrão – 2001.

Com carga útil de 2.000 kg, sistema de autocarga opcional e caçamba opcional com altura de descarga de apenas 2,65 m, o dumper de quatro rodas 2001 é top de linha em todos os aspectos. Basicamente, ele se move melhor.

- Caçamba basculante giratória padrão, sistema de autocarga (opcional); caçamba com altura de descarga mais baixa - 2,550 mm (opcional); carga útil máxima de 2.000 kg.
- Tração integral hidrostática com bloqueio duplo.
- Velocidade continuamente variável de até 21 km/h no máximo.
- Amplo acesso de serviço e manutenção.
- Painel de instrumentos bem estruturado e ampla e robusta proteção para as pernas.

Dados técnicos

2001 Caçamba basculante giratória 2001 SLE

2001 Caçamba baixa

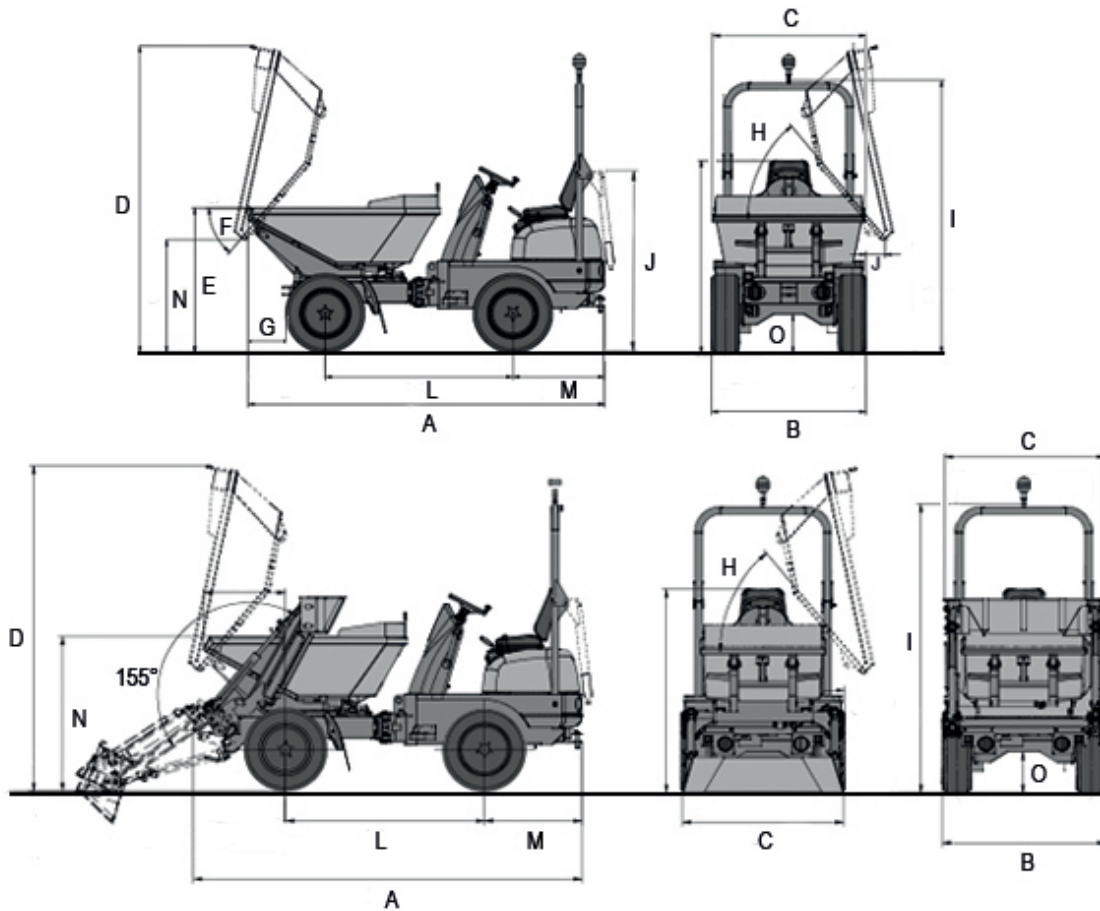
Dados de funcionamento



	2001 Caçamba basculante giratória	2001 SLE	2001 Caçamba baixa
Carga útil kg	2,000	2,000	2,000
Peso próprio kg	1,810	1,810	1,810
Capacidade do balde nível l	930	775	785
Capacidade do balde carregado l	1,210	1,050	1,000
Dados do motor			
Fabricante do motor	Yanmar	Yanmar	Yanmar
Tipo de motor	3TNV82A	3TNV82A	3TNV82A
Motor	Diesel	Diesel	Diesel
Potência do motor conforme ISO 3046/1 kW	22.5	22.5	22.5
Cilindrada cm ³	1,331	1,331	1,331
Velocidade de marcha km/h	21	21	21
Ângulos de ruptura °	37	37	37
Ângulo pendular °	15	15	15
Raio de viragem mm	3,500	3,500	3,500
Capacidade de subida %	45	45	45
C x L x A mm	3,420 x 1,485 x 2,650	3,530 x 1,485 x 2,650	3,420 x 1,485 x 2,650



Dimensões



	Swivel tip skip	Self-loading equipment	Low skip
A Comprimento mm	3,420	3,530	3,420
B Largura total mm	1,485	1,485	1,485
C Largura de balde mm	1,470	1,140	1,470
C Largura SLE mm	0	1,470	0
D Altura do balde mm	3,000	3,000	2,550
E Altura do balde mm	1,400	1,400	1,400
F Ângulo de despejo °	50	50	50
G Distância de enchimento mm	350	0	0
H Distância de enchimento mm	180	180	180
I Altura mm	2,650	2,650	2,650
J Altura mm	1,850	1,850	1,850
L Distância entre eixos mm	1,800	1,800	1,800



M	Passagem traseira mm	880	880	880
N	Distância mm	1,090	1,090	0
O	Área de solo livre mm	380	380	380

Nota

Por favor note que a disponibilidade de produto pode variar de país para país. É possível que informação/produto pode não estar disponível em seu país. Para informações mais detalhadas sobre o desempenho do motor, por favor consulte o manual, a potência real pode variar devido às condições específicas de funcionamento.

Alterações e erros estão reservados. Semelhante às imagens.

Copyright © 2016 Wacker Neuson SE.