



1001

Dumpers de rodas



O terreno todo 1001.

Transporte rápido, seguro e leve mesmo em terrenos difíceis e uma altura de despejo de 1,56 m ... todo o terreno com tração às quatro rodas 1001 é uma máquina extremamente versátil, manobrável e muito robusta.

- Balde de elevação (1,45 m altura de despejo); carga útil máxima 1000 kg.
- Medidas compactas, opcional com pneus estreitos (990 mm de largura da máquina).
- Tração às quatro rodas hidrostática Twin-Lock; velocidade sem níveis até 16km/h
- Acesso de serviço e manutenção espaçoso.
- Mesa de comando clara com protecção para pernas larga e resistente.

Dados técnicos

Dados de funcionamento

Carga útil	1,000 kg
Peso próprio	1,215 kg



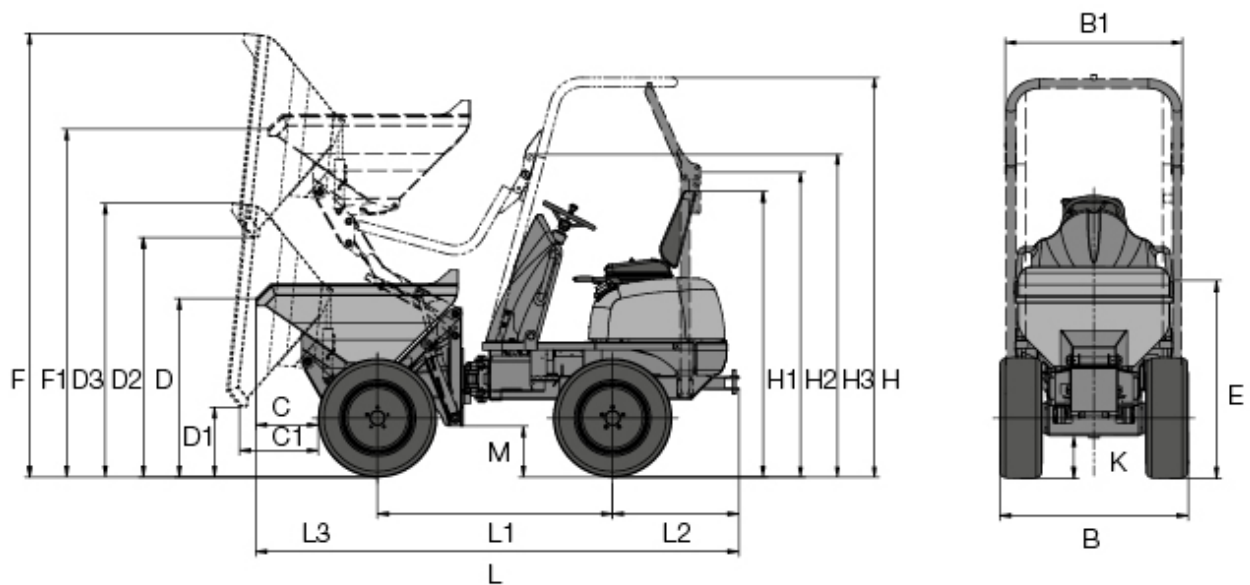
Capacidade do balde removido	415 l
Capacidade do balde enchido	525 l

Dados do motor

Fabricante do motor	Yanmar
Tipo de motor	3TNV76
Motor	Diesel
Potência do motor segundo ISO 3046/1	17 kW
Cilindrada	1,116 cm ³
Velocidade de marcha	16 km/h
Ângulos de ruptura	33 °
Ângulo pendular	15 °
Raio de viragem	3,200 mm
Capacidade de subida	45 %
C x L x A	3,080 x 1,180 x 2,580 mm



Dimensões



Nota

Por favor note que a disponibilidade de produto pode variar de país para país. É possível que informação/produto pode não estar disponível em seu país. Para informações mais detalhadas sobre o desempenho do motor, por favor consulte o manual, a potência real pode variar devido às condições específicas de funcionamento.

Alterações e erros estão reservados. Semelhante às imagens.

Copyright © 2016 Wacker Neuson SE.