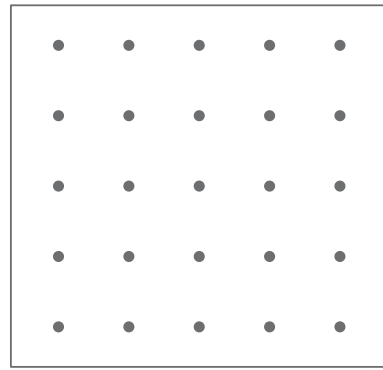
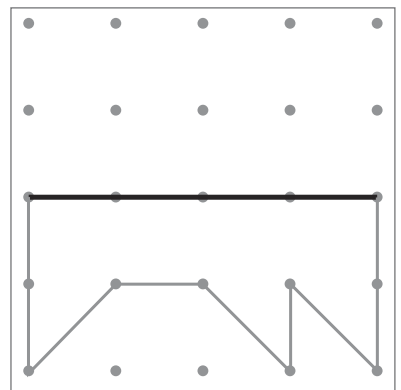
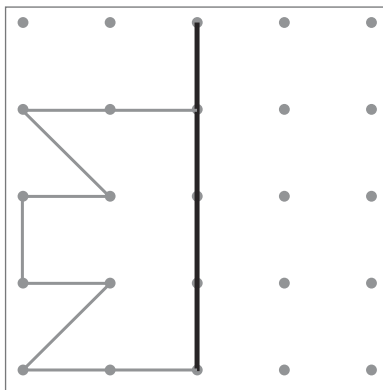
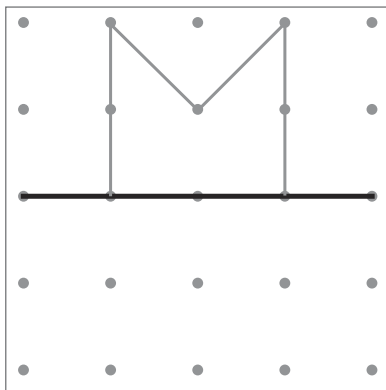


Nome: _____ Data: _____

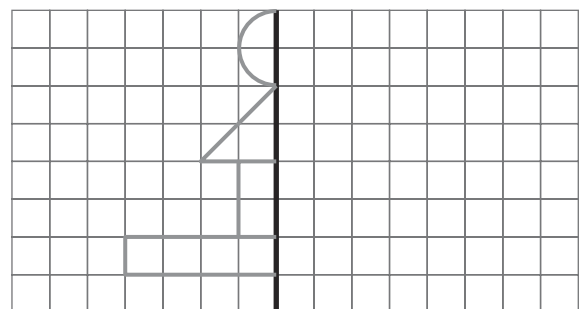
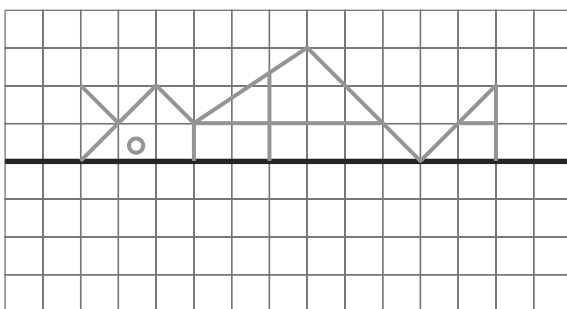
1. Copia para o papel pontado, as figuras representadas neste geoplano.



2. Completa as figuras de modo que apresentem reflexão relativamente aos eixos de simetria assinalados pela linha preta.



3. Completa as figuras de modo que fiquem simétricas relativamente ao eixo traçado a preto:

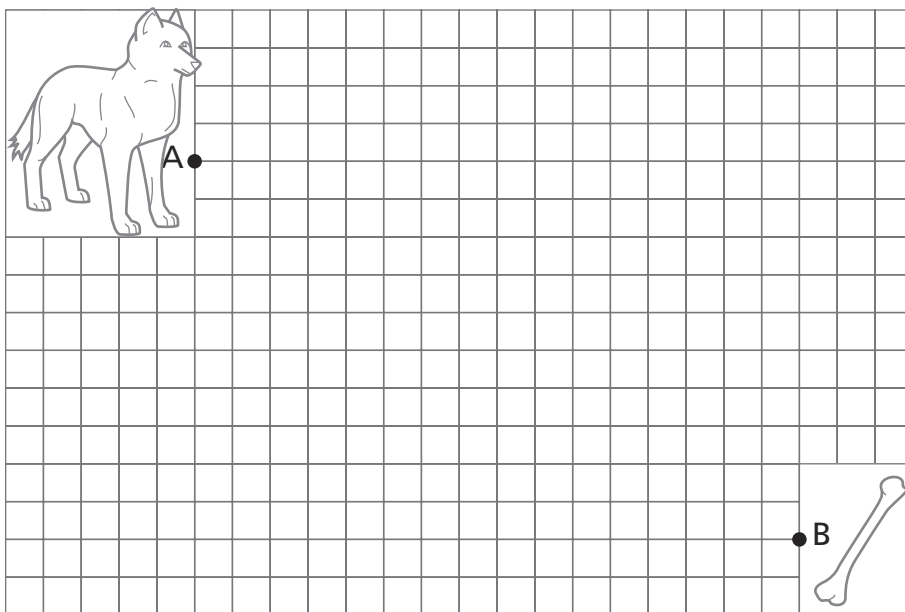
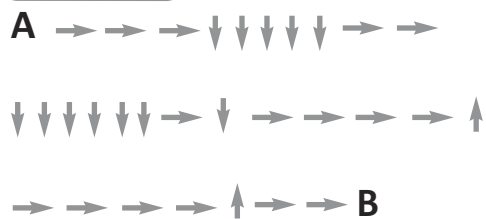


4. Traça o itinerário indicado, de acordo com o código, partindo do ponto **A**, até ao ponto **B**.

Código

- Uma quadrícula para a direita.
- ← Uma quadrícula para a esquerda.
- ↑ Uma quadrícula para cima.
- ↓ Uma quadrícula para baixo.

Itinerário

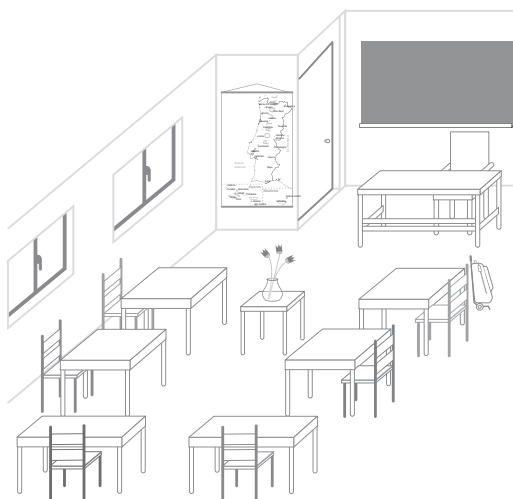


5. A professora Maria João pediu aos seus alunos para desenharem o objeto que colocou em cima de uma mesa.

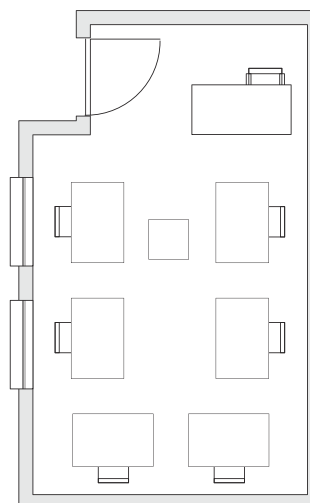
5.1 Assinala com um **X**, na planta da sala, o tampo da mesa onde se encontra a jarra.

5.2 O Gonçalo colocou a sua mochila no chão, como se vê na fotografia. Assinala com **X** a sua localização na planta.

Fotografia da sala



Planta da sala



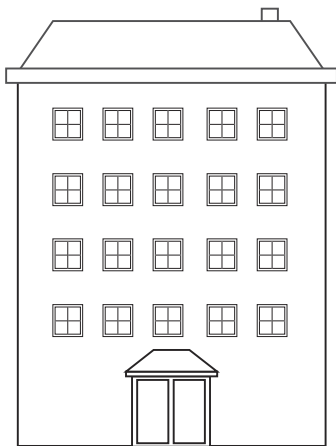
6. Calcula o número de elementos que existe em cada ilustração usando a multiplicação de dois modos diferentes.



X ou X



No canteiro há flores.

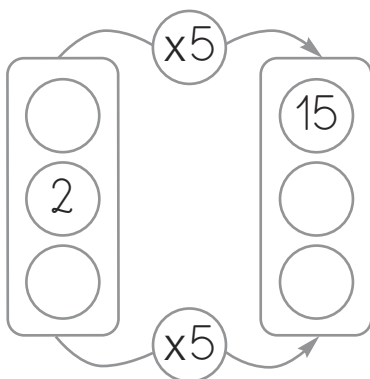


X ou X

Na frente do prédio há janelas.

7. Completa:

X	1	2	3	4	5	6	7	8	9	10	11	12
5												
10												

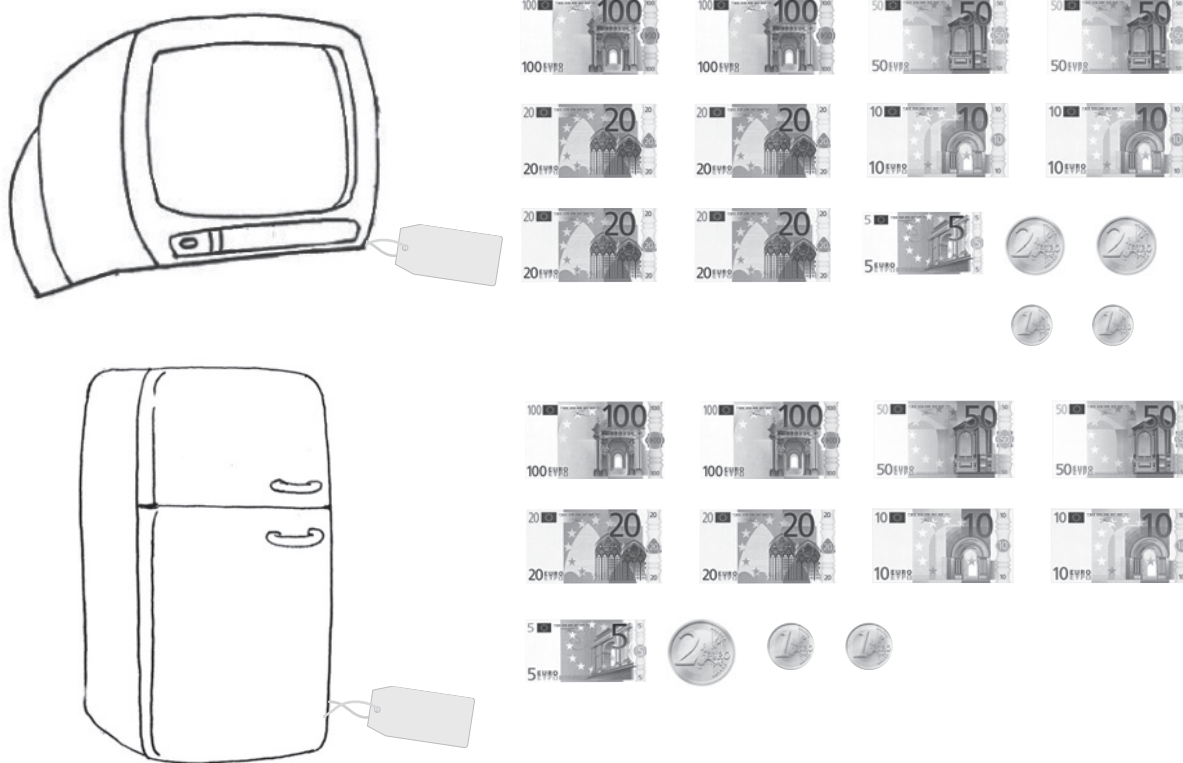


15 é o quíntuplo de _____.

_____ é o quíntuplo de 2.

55 é o quíntuplo de _____.

8. Descobre quanto custou cada um dos eletrodomésticos. Para isso, junta o valor das notas e das moedas que se utilizaram para efetuar o seu pagamento.



9. Completa a sequência de números da seguinte tabela:

10					60				
	120			150				190	
			240				280		300
		330			360				
410						470			410

10. Completa de modo a obteres o número 500:

