

**taurus**

ASP. TAU. VITARA 3000 VER II  
Codigo:948960000  
1HC



Electrodomésticos TAURUS  
*Servicio Post-Venta*

Aspirador con bolsa  
**Vitara 3000**

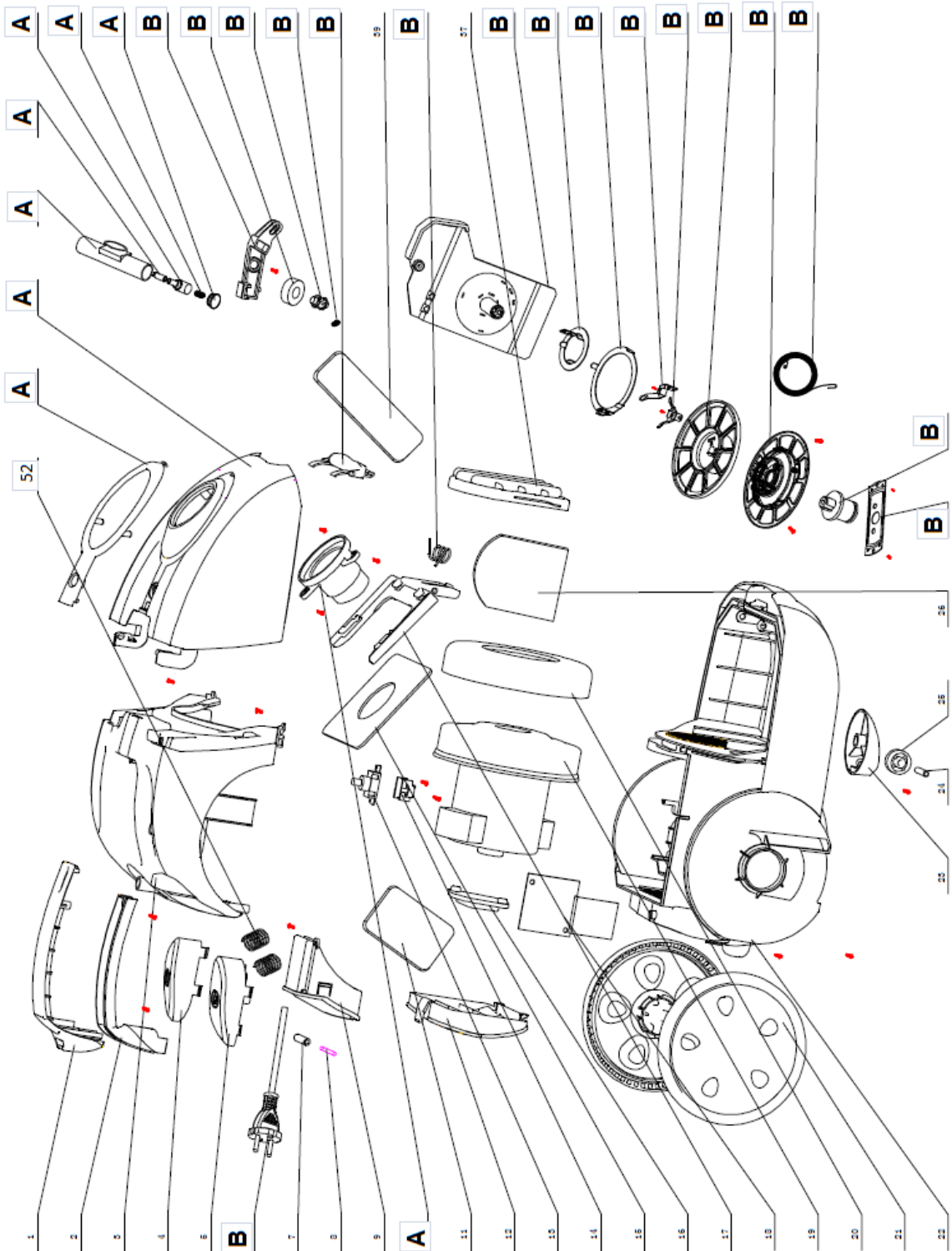


**taurus**

ASP. TAU. VITARA 3000 VER II  
Codigo:948960000  
1HC



Explosionado

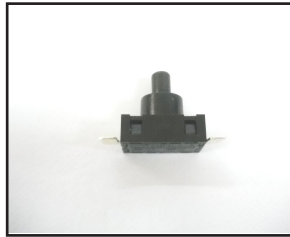




Despiece 1/1



083745000



083750000



083751000



083752000



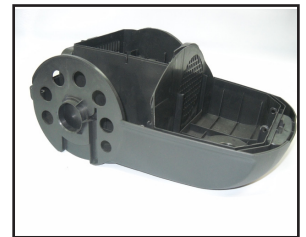
083756000



083757000



083758000



083759000



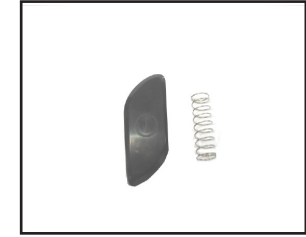
083760000



083761000



086290000



086291000



086292000



087304000



087305000



087306000



087307000



087308000

**taurus**

ASP. TAU. VITARA 3000 VER II  
Codigo:948960000  
1HC



Despiece 1/2



074063000



083765000



087309000



087310000



999193000



999194000



## Códigos (1/1)

Nº	CODIGO	DESCRIPCION	UNID.
	074063000	C.TUBO TELESCOPICO METALICO TEK	1
17	083745000	SOPORTE BOLSA POLO 2000	1
13	083750000	INTERRUPTOR POLO 2000	1
14	083751000	SOPORTE INTERRUPTOR POLO 2000	1
12	083752000	REJA SALIDA DE AIRE POLO 2000	1
37	083756000	REJA SALIDA DE AIRE MOTOR POLO 2000	1
A	083757000	ENRROLLACABLES POLO 2000	1
	083758000	JUNTA DEPOSITO POLVO POLO 2000	1
22	083759000	ZÓCALO POLO 2000	1
23 - 24 - 25	083760000	RUEDA CENTRAL POLO 2000	1
21	083761000	RUEDA LATERAL POLO 2000	1
	083765000	BOQUILLA MIXTA POLO 2000	1
1 - 2 - 3 - 7 - 8 - 9	086290000	CUERPO POSTERIOR VITARA 2500	1
4 - 52	086291000	MANDO INTERRUPTOR + MUELLE VITARA 2500	1
5 - 52	086292000	MANDO ENRROLLACABLES VITARA 2500	1
16	087304000	TOPE GOMA MOTOR VITARA 3000 VER II(1HC)	1
19	087305000	MOTOR VITARA 3000 VER II(1HC)	1
20	087306000	GOMA APOYO MOTOR VITARA 3000 VER II(1HC)	1
B	087307000	TAPA DEPOSITO POLVO VITARA 3000 VER II	1
	087308000	CONDENSADOR VITARA 3000 VER II(1HC)	1
	087309000	ZAPATA C/RUEDAS VITARA 3000 VER II(1HC)	1
	087310000	C. MANGUERA VITARA 3000 VER II(1HC)	1
	999193000	SET DE BOLSAS ECO PAPEL 2L	1
	999194000	SET DE FILTROS POLO 2000 (1AB)	1

## Nota informativa

**Ecología y reciclabilidad del producto**

En caso de proceder con la eliminación, ya sea de forma total o de alguna de las partes del producto, los residuos que se generen se deberán depositar por los medios adecuados a manos de un gestor de residuos autorizado para la Recogida selectiva de Residuos de Aparatos Eléctricos y Electrónicos.

En el caso de pilas/baterías estas deben depositarse en contenedores especiales autorizados o por los medios adecuados a través de un gestor de residuos.



## Características Técnicas

Modelo	Vitara 3000
Typ	EV-100-S08
Voltaje	220-240V 50Hz
Potencia	800W

## Esquema Eléctrico

