

**taurus**

ASP.SPEEDFIGHT 29.2 LITHIUM  
Codigo:948976000  
4HD



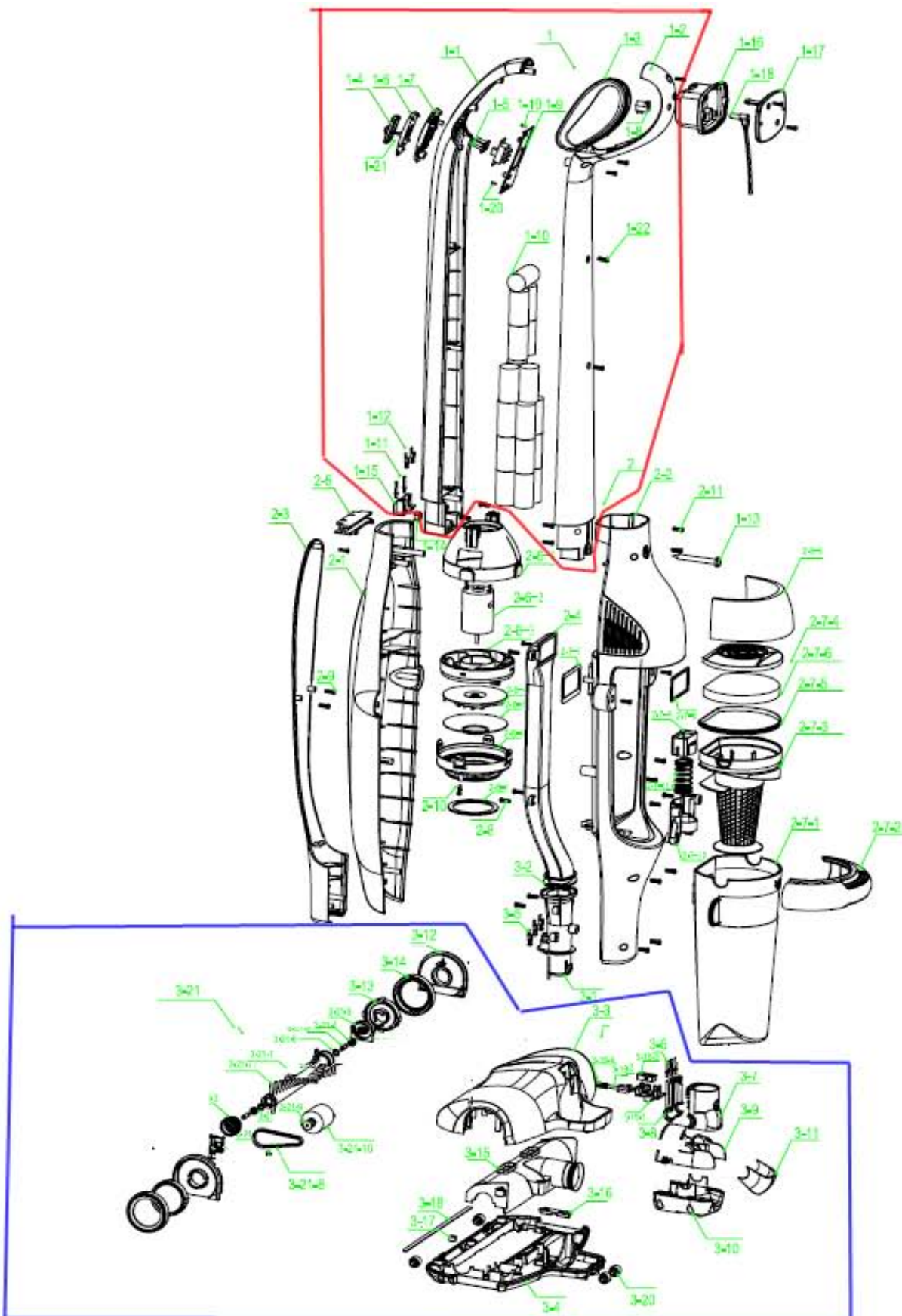
Electrodomésticos TAURUS  
*Servicio Post-Venta*

## Aspirador escoba **Speedfight 29.2**





Explosionado



**taurus**

ASP.SPEEDFIGHT 29.2 LITHIUM  
Codigo:948976000  
4HD



Despiece 1/1



083936000



083938000



083939000



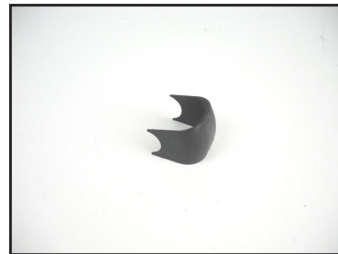
083940000



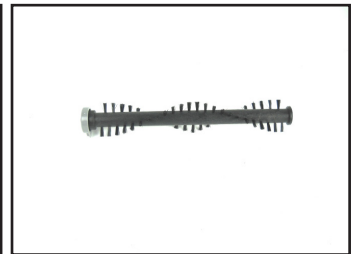
083943000



091227000



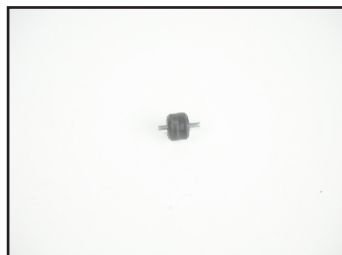
083948000



083949000



083950000



083951000



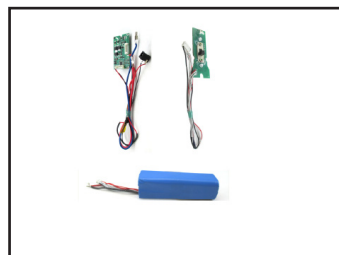
088396000



088397000



088398000



088399000



088401000

**taurus**

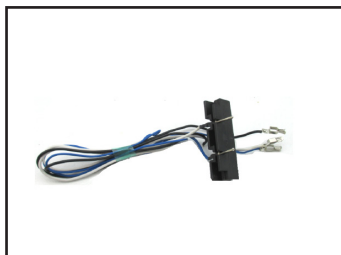
ASP.SPEEDFIGHT 29.2 LITHIUM  
Codigo:948976000  
4HD



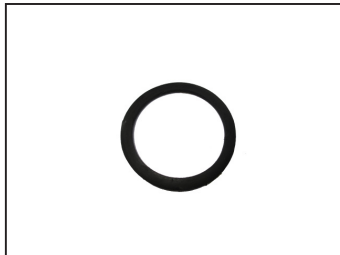
Despiece 1/2



088402000



088403000



088404000



088405000



088406000



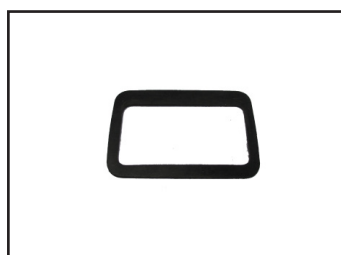
088407000



088408000



088409000



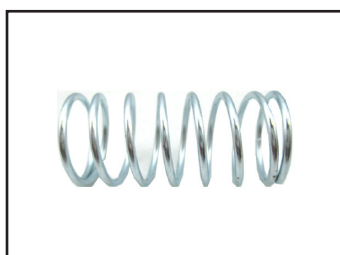
088410000



088411000



088412000



088413000



088414000



088415000



088416000



999178000



## Códigos

Nº	CÓDIGO	DESCRIPCIÓN	UNID.
1-2	083936000	PARTE POSTERIOR MANGO SPEEDFITGHT 18.0	1
2-2-, 2-7-8, 2-7-9	083938000	CUERPO MOTOR SPEEDFITGHT 29.2	1
2-4	083939000	TUBERIA SUCCIÓN SPEEDFITGHT 18.0	1
2-6-1, 2.6.2, 2-6-3, 2-6-4, 2-6-5, 2-6-6, 2-6-7	083940000	C. MOTOR SPEEDFITGHT 18,0	1
1-13, 1-14	083943000	TORNILLO SUJEC.CUERPO/MANGO SPEEDFITGHT 18.0	1
B	091227000	ZAPATA CON RUEDAS SPEEDFITGHT 29.2	1
3-11	083948000	TAPA POSTERIOR ZAPATA SPEEDFITGHT 18.0	1
3-21-11	083949000	CEPILLO ROTATIVO ZAPATA SPEEDFITGHT	1
3-16	083950000	TAPA CEPILLO ZAPATA SPEEDFITGHT 18.0	1
3-13, 3-14	083951000	RUEDA ZAPATA SPEEDFITGHT 18.0	1
1, 1-1-, 1-15, 1-4,1- 5,1-6, 1-7,1-21	088396000	CUERPO ANT. MANGO SPEEDFITGHT 29.2 LITH.	1
A	088397000	CJTO. CUERPO MANGO SPEEDFITGHT 29.2 LITH	1
1-3	088398000	ASA CUBIERTA CENTRAL SPEEDFITGHT 29.2	1
1-9, 1-10	088399000	PCB1 + PCB 2 + BATERIAS PEEDFITGHT 29.2 LITH	1
1-16, 1-,17, 1,18	088401000	CARGADOR BATERÍA SPEEDFITGHT 29.2	1
2-1, 2-3, 2-9	088402000	TAPA CUERPO SPEEDFITGHT 29.2 LITHIUM	1
2-5, 1-11,1-12.1-15	088403000	SOPORTE CONTACTOS SPEEDFITGHT 29.2 LITHI	1
2-6-7	088404000	JUNTA MOTOR SPEEDFITGHT 29.2	1
2-6-8	088405000	AMORTIGUADOR SPEEDFITGHT 29.2 LITHIUM	1
2-7-1, 2-7-2	088406000	DEPÓSITO POLVO SPEEDFITGHT 29.2 LITHIUM	1
2,7-1, 2-7-2, 2-7-4, 2-7-6, 2-7-3, 2-7-5	088407000	CJTO.DEPÓSITO POLVO SPEEDFITGHT 29.2 LIT	1
2,7-3, 2-7-5	088408000	FILTRO DEPÓSITO SPEEDFITGHT 29.2 LITHIUM	1
2-7-4	088409000	TAPA DEPÓSITO SPEEDFITGHT 29.2 LITHIUM	1
2-7-8	088410000	JUNTA DEPÓSITO SPEEDFITGHT 29.2 LITHIUM	1
2-7-9	088411000	BOTÓN MUELLE SPEEDFITGHT 29.2 LITHIUM	1
2-7-10	088412000	SOPORTE MUELLE SPEEDFITGHT 29.2 LITHIUM	1
2-7-11	088413000	MUELLE SPEEDFITGHT 29.2 LITHIUM	1
3-1, 3-2	088414000	CONECTOR ZAPATA SPEEDFITGH 29.2 LITHIUM	1
3-21-8	088415000	CORREA DENTADA SPEEDFITGHT 29.2 LITHIUM	1
3-16	088416000	RUEDA LATERAL SPEEDFITGHT 29.2 LITHIUM	1

999178000 SET DE FILTROS SPEEDFIGHT 18.0

1

Nota informativa

**Ecología y reciclabilidad del producto**

En caso de proceder con la eliminación, ya sea de forma total o de alguna de las partes del producto, los residuos que se generen se deberán depositar por los medios adecuados a manos de un gestor de residuos autorizado para la Recogida selectiva de Residuos de Aparatos Eléctricos y Electrónicos.

En el caso de pilas/baterías estas deben depositarse en contenedores especiales autorizados o por los medios adecuados a través de un gestor de residuos.

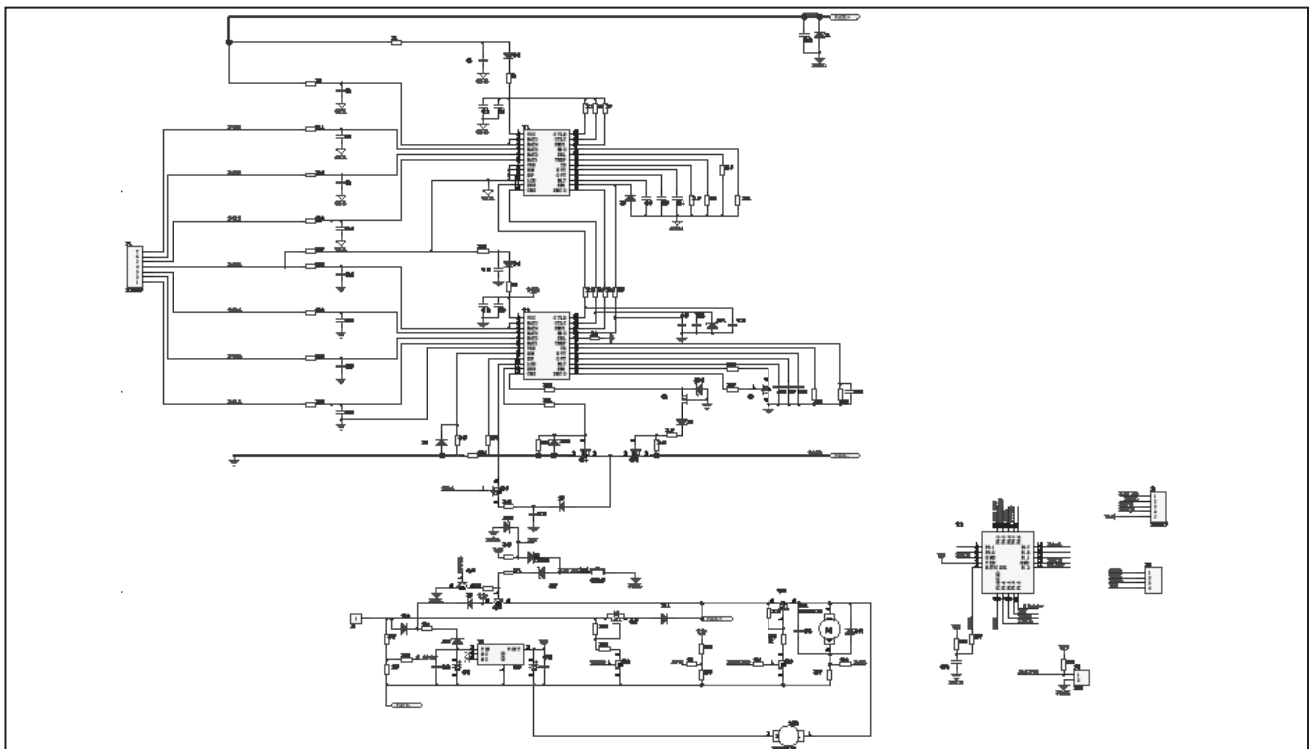
**Características Técnicas**

Modelo	SPEEDFIGHT 29.2 LITHIUM
Typ	ZL-9022-296
Charger Typ:	ZD36W360100EU
	29.6Vdc.

<b>ZAPATA</b>	
Modelo	SPEEDFIGHT 29.2 LITHIUM
Typ	ZL-9022-296
	29.6V 24W

<b>CARGADOR</b>	
Typ:	ZD36W360100EU
Model Typ:	ZL-9022-296
INPUT :	100-240V 50/60Hz
OUTPUT:	36V 100mA
Batería:	ICR18650-22P

**Esquema Eléctrico**



Las imágenes que se muestran y /o su color, son una representación virtual referencial y no vinculante, pudiendo cambiar ligeramente.