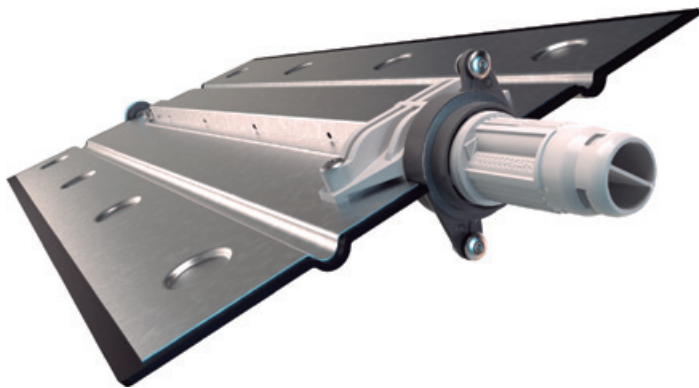


Novo regulador TVE-Q com lâmina “inteligente”

O novo regulador TVE-Q integra, na lâmina basculante, um novo princípio de medida de caudal de ar – sem componentes externos à mesma.



O regulador TVE-Q permite uma medição de caudal inteligente como solução para os dois requisitos seguintes:

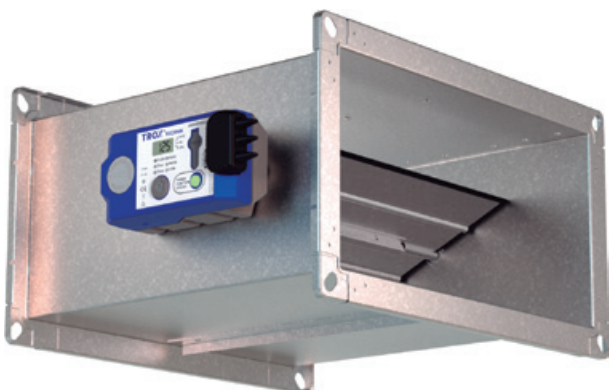
1.º REQUISITO

Num sistema centralizado de tratamento e distribuição de ar (UTA's e rede de condutas) é necessário somente movimentar, em média, entre 50% a 75% do caudal máximo de projeto ($Q_{m\acute{a}x}$). Ou seja, a potência elétrica (P_w) despendida, no ventilador, para o movimentar poderá reduzir-se entre 20 e 50% da potência máxima ($P_{w_{m\acute{a}x}}$)^①.

$$\textcircled{1} P_w \cong K \times Q^3$$

P_w = Potência elétrica

Q = Caudal de ar



2.º REQUISITO

Outra exigência real surge frequentemente, no que toca ao espaço exigido para a instalação desses reguladores VAV.


Com estes dois requisitos em perspectiva, a TROX desenvolveu um novo método de medição de caudal de ar, integrando-o na própria lâmina de basculamento. Este novo conceito de medição e regulação, já patenteado, foi materializado no novo regulador da série TVE-Q.

Compacto e preciso numa ampla gama de velocidades (a partir de 0,8 m/s), imune a perturbações a montante (pode ser montado após uma derivação a 90º) e independente do sentido do fluxo de ar, eis em síntese o novo TVE-Q:



Com estes dois requisitos em perspectiva, a TROX desenvolveu um novo método de medição de caudal de ar, integrando-o na própria lâmina de basculamento. Este novo conceito de medição e regulação, já patenteado, foi materializado no novo regulador da série TVE-Q.

PRINCIPAIS CARACTERÍSTICAS

- Flexibilidade na montagem: em qualquer local;
- Independente do sentido do ar (sensor dinâmico);
- Boa precisão de leitura, mesmo com velocidade de ar a 0,8 m/s;
- Tamanhos nominais entre 200 x 100 a 600 x 200;
- Gama de caudais de ar desde 58 m³/h até 3456 m³/h (16 L/s a 960 L/s);
- Gama de regulação alargada: 1:10;
- Dois tipos de sensores de pressão efetiva: dinâmica ou estática;
- Próprios para ambientes de conforto normais, como também para hospitalares, laboratoriais e farmacêuticos;
- Disponível para controladores da série Easy, compacto (analógicos) e Modbus RTU (digitais) para ligação ao SACE (GTC);
- Fácil remoção e colocação do controlador eletrónico. 

Contimetra, Lda.

Tel.: +351 214 203 900

contimetra@contimetra.com · www.contimetra.com