

Teste N.º 3 – Proposta de resolução

1. Opção (B)

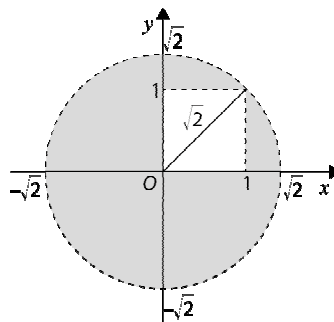
Sabemos que $P(-6, 4)$, $Q(a, b)$ e $M(3, -5)$.

Como M é o ponto médio do segmento de reta $[PQ]$, então:

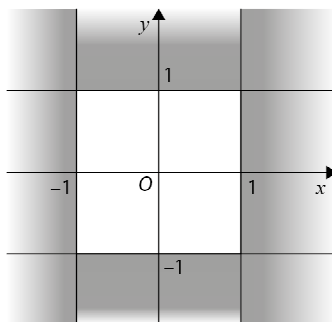
$$\frac{-6 + a}{2} = 3 \quad \wedge \quad \frac{4 + b}{2} = -5 \Leftrightarrow -6 + a = 6 \quad \wedge \quad 4 + b = -10$$
$$\Leftrightarrow a = 12 \quad \wedge \quad b = -14$$

2. Opção (D)

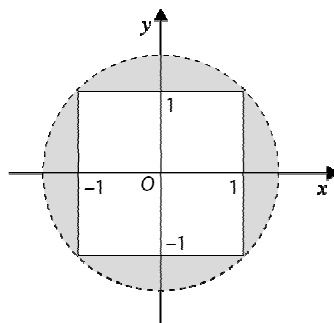
A condição $x^2 + y^2 < 2 \Leftrightarrow x^2 + y^2 < (\sqrt{2})^2$ define:



A condição $|x| \geq 1 \vee |y| \geq 1 \Leftrightarrow (x \geq 1 \vee x \leq -1) \vee (y \geq 1 \vee y \leq -1)$ define:

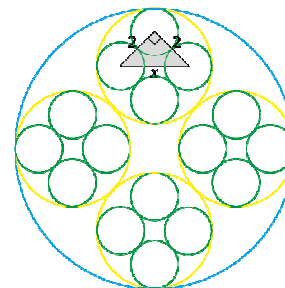


Logo, a condição $x^2 + y^2 < 2 \wedge (|x| \geq 1 \vee |y| \geq 1)$ corresponde à interseção dos dois domínios planos acima representados:



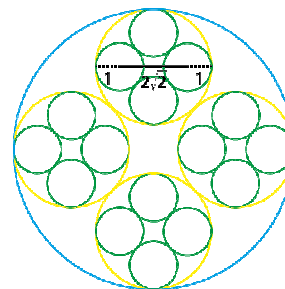
3. $x^2 = 2^2 + 2^2 \Leftrightarrow x^2 = 8 \Leftrightarrow x = \pm\sqrt{8} \Leftrightarrow x = \pm 2\sqrt{2}$

Como $x > 0$, então $x = 2\sqrt{2}$.



O diâmetro da circunferência intermédia é igual a $2\sqrt{2} + 2$,

logo o seu raio é igual a $\sqrt{2} + 1$.



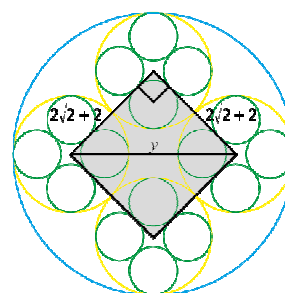
$$y^2 = (2\sqrt{2} + 2)^2 + (2\sqrt{2} + 2)^2 \Leftrightarrow y^2 = 8 + 8\sqrt{2} + 4 + 8 + 8\sqrt{2} + 4$$

$$\Leftrightarrow y^2 = 24 + 16\sqrt{2}$$

$$\Leftrightarrow y = \pm\sqrt{24 + 16\sqrt{2}}$$

$$\Leftrightarrow y = \pm\sqrt{4(6 + 4\sqrt{2})}$$

$$\Leftrightarrow y = \pm 2\sqrt{6 + 4\sqrt{2}}$$

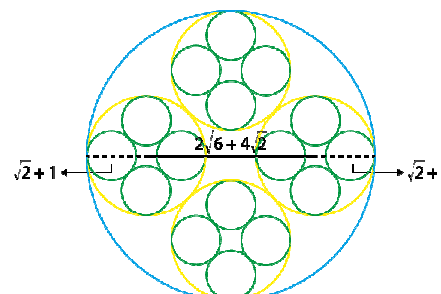


Como $y > 0$, então $y = 2\sqrt{6 + 4\sqrt{2}}$.

O diâmetro da circunferência maior é igual a

$2\sqrt{6 + 4\sqrt{2}} + 2(\sqrt{2} + 1)$, logo o raio é igual a

$\sqrt{6 + 4\sqrt{2}} + \sqrt{2} + 1$ unidades de comprimento.



4.

4.1. $\overrightarrow{BC} = (12, 6) - (10, -2) = (2, 8)$

$$D = A + \overrightarrow{BC} = (-2, 1) + (2, 8) = (0, 9)$$

Determinemos as coordenadas do ponto G :

1.º processo

$$\|\overrightarrow{BC}\| = \sqrt{2^2 + 8^2} = \sqrt{4 + 64} = \sqrt{68}$$

A razão de semelhança entre os retângulos $[ABCD]$ e $[BEFG]$ é igual a $\frac{\sqrt{68}}{\sqrt{17}} = \sqrt{\frac{68}{17}} = \sqrt{4} = 2$.

$$\overrightarrow{AB} = (10, -2) - (-2, 1) = (12, -3)$$

$$\|\overrightarrow{AB}\| = \sqrt{12^2 + (-3)^2} = \sqrt{144 + 9} = \sqrt{153}$$

$$\|\overrightarrow{BG}\| = \frac{1}{2} \times \|\overrightarrow{AB}\| = \frac{\sqrt{153}}{2}$$

Como \overrightarrow{BG} é colinear com \overrightarrow{BA} , então \overrightarrow{BG} tem coordenadas $(-12k, 3k)$, para algum $k \in \mathbb{R}$:

$$\|\overrightarrow{BG}\| = \frac{\sqrt{153}}{2} \Leftrightarrow \sqrt{(-12k)^2 + (3k)^2} = \frac{\sqrt{153}}{2}$$

$$\Leftrightarrow \sqrt{144k^2 + 9k^2} = \frac{\sqrt{153}}{2}$$

$$\Leftrightarrow \sqrt{153}|k| = \frac{\sqrt{153}}{2}$$

$$\Leftrightarrow |k| = \frac{1}{2}$$

$$\Leftrightarrow k = \frac{1}{2} \vee k = -\frac{1}{2}$$

$k = \frac{1}{2}$, pois os vetores \overrightarrow{BA} e \overrightarrow{BG} têm o mesmo sentido.

$$\overrightarrow{BG} = \left(-6, \frac{3}{2}\right)$$

$$G = B + \overrightarrow{BG} = (10, -2) + \left(-6, \frac{3}{2}\right) = \left(4, -\frac{1}{2}\right)$$

2.º processo

$$\|\overrightarrow{BC}\| = \sqrt{2^2 + 8^2} = \sqrt{4 + 64} = \sqrt{68}$$

A razão de semelhança entre os retângulos $[ABCD]$ e $[BEFG]$ é igual a $\frac{\sqrt{68}}{\sqrt{17}} = \sqrt{\frac{68}{17}} = \sqrt{4} = 2$.

$$G = B + \frac{\|\overrightarrow{BA}\|}{\|\overrightarrow{BA}\|} \times \|\overrightarrow{BG}\| = B + \frac{\|\overrightarrow{BG}\|}{\|\overrightarrow{BA}\|} \times \overrightarrow{BA}$$

$$\overrightarrow{BA} = (-2, 1) - (10, -2) = (-12, 3)$$

$$\|\overrightarrow{BA}\| = \sqrt{(-12)^2 + 3^2} = \sqrt{144 + 9} = \sqrt{153}$$

$$\|\overrightarrow{BA}\| = 2\|\overrightarrow{BG}\|$$

$$G = B + \frac{\|\overrightarrow{BG}\|}{\|\overrightarrow{BA}\|} \times \overrightarrow{BA} = B + \frac{\|\overrightarrow{BG}\|}{2\|\overrightarrow{BG}\|} \times \overrightarrow{BA} = B + \frac{1}{2} \times \overrightarrow{BA} =$$

$$= (10, -2) + \frac{1}{2}(-12, 3) =$$

$$= \left(4, -\frac{1}{2}\right)$$

4.2. $m_{AB} = \frac{-2-1}{10-(-2)} = \frac{-3}{12} = -\frac{1}{4}$

$$y = -\frac{1}{4}x + b$$

Como o ponto $A(-2, 1)$ pertence à reta, vem que:

$$1 = -\frac{1}{4} \times (-2) + b \Leftrightarrow 1 = \frac{1}{2} + b \Leftrightarrow 1 - \frac{1}{2} = b \Leftrightarrow b = \frac{1}{2}$$

Logo, a equação reduzida da reta AB é $y = -\frac{1}{4}x + \frac{1}{2}$.

Assim, o lado $[AB]$ pode ser definido por $y = -\frac{1}{4}x + \frac{1}{2} \wedge -2 \leq x \leq 10$.

4.3. O centro da circunferência circunscrita ao retângulo $[ABCD]$ é o ponto médio do segmento de reta $[AC]$:

$$M = \left(\frac{-2 + 12}{2}, \frac{1 + 6}{2} \right) = \left(5, \frac{7}{2} \right)$$

$$\begin{aligned} r = d(M, A) &= \sqrt{(5 - (-2))^2 + \left(\frac{7}{2} - 1\right)^2} = \sqrt{49 + \frac{25}{4}} = \\ &= \sqrt{\frac{196}{4} + \frac{25}{4}} = \\ &= \sqrt{\frac{221}{4}} \end{aligned}$$

Assim, uma condição que define a circunferência pedida é:

$$(x - 5)^2 + \left(y - \frac{7}{2}\right)^2 = \frac{221}{4}$$

5. Opção (B)

$$\begin{aligned} \begin{cases} x^2 - 8x + y^2 + 6y + 7 = 0 \\ y = x - 13 \end{cases} &\Leftrightarrow \begin{cases} x^2 - 8x + (x - 13)^2 + 6(x - 13) + 7 = 0 \\ \end{cases} \\ &\Leftrightarrow \begin{cases} x^2 - 8x + x^2 - 26x + 169 + 6x - 78 + 7 = 0 \\ \end{cases} \\ &\Leftrightarrow \begin{cases} 2x^2 - 28x + 98 = 0 \\ \end{cases} \\ &\Leftrightarrow \begin{cases} x^2 - 14x + 49 = 0 \\ \end{cases} \\ &\Leftrightarrow \begin{cases} (x - 7)^2 = 0 \\ \end{cases} \\ &\Leftrightarrow \begin{cases} x - 7 = 0 \\ \end{cases} \\ &\Leftrightarrow \begin{cases} x = 7 \\ y = -6 \end{cases} \end{aligned}$$

A interseção da circunferência com a reta é um ponto.

6.

6.1.

6.1.1. $z = 5$

6.1.2. $x = 0 \wedge y = 3$

6.1.3. $D = C + \overrightarrow{BA} = (0, 3, 5) + (4, -3, 0) = (4, 0, 5)$

$$E = D + \overrightarrow{BG} = (4, 0, 5) + (6, 8, 0) = (10, 8, 5)$$

O centro da esfera de diâmetro $[BC]$ é o ponto médio do segmento de reta $[EC]$:

$$\left(\frac{10+0}{2}, \frac{8+3}{2}, \frac{5+5}{2} \right) = \left(5, \frac{11}{2}, 5 \right)$$

O diâmetro é igual a:

$$\begin{aligned}d &= d(E, C) = \sqrt{(10 - 0)^2 + (8 - 3)^2 + (5 - 5)^2} = \\&= \sqrt{100 + 25} = \\&= \sqrt{125}\end{aligned}$$

Logo, o raio é igual a $\frac{\sqrt{125}}{2}$.

Uma condição que define a esfera de diâmetro $[EC]$ pode ser:

$$(x - 5)^2 + \left(y - \frac{11}{2}\right)^2 + (z - 5)^2 \leq \left(\frac{\sqrt{125}}{2}\right)^2$$

ou seja:

$$(x - 5)^2 + \left(y - \frac{11}{2}\right)^2 + (z - 5)^2 \leq \frac{125}{4}$$

6.1.4. Se o ponto G pertence ao plano medidor do segmento de reta $[DP]$, então:

$$\begin{aligned}d(G, D) &= d(G, P) \\ \Leftrightarrow \sqrt{(6 - 4)^2 + (11 - 0)^2 + (0 - 5)^2} &= \sqrt{(x - 6)^2 + (y - 11)^2 + (z - 0)^2} \\ \Leftrightarrow (\sqrt{4 + 121 + 25})^2 &= (\sqrt{(x - 6)^2 + (y - 11)^2 + z^2})^2 \\ \Leftrightarrow 150 &= (x - 6)^2 + (y - 11)^2 + z^2\end{aligned}$$

Trata-se da superfície esférica de centro em G e raio igual a $\sqrt{150}$ (\overline{DG}).

$$\begin{aligned}\mathbf{6.2.} \overline{AB} &= d(A, B) = \sqrt{(4 - 0)^2 + (0 - 3)^2 + (0 - 0)^2} = \\&= \sqrt{16 + 9} = \\&= \sqrt{25} = \\&= 5\end{aligned}$$

Como $\overline{AB} = \overline{BC}$, AB é perpendicular a \overline{BC} e $[ABCD]$ é um paralelogramo (pois $[ABCDEFGH]$ é um paralelepípedo), então $[ABCD]$ é um quadrado.

DBG é o plano medidor do segmento de reta $[AC]$.

Logo, pode ser definido por:

$$\begin{aligned}\sqrt{(x - 4)^2 + (y - 0)^2 + (z - 0)^2} &= \sqrt{(x - 0)^2 + (y - 3)^2 + (z - 5)^2} \\ \Leftrightarrow (\sqrt{(x - 4)^2 + y^2 + z^2})^2 &= (\sqrt{x^2 + (y - 3)^2 + (z - 5)^2})^2 \\ \Leftrightarrow (x - 4)^2 + y^2 + z^2 &= x^2 + (y - 3)^2 + (z - 5)^2 \\ \Leftrightarrow x^2 - 8x + 16 + y^2 + z^2 &= x^2 + y^2 - 6y + 9 + z^2 - 10z + 25 \\ \Leftrightarrow -8x + 6y + 10z - 18 &= 0 \\ \Leftrightarrow -4x + 3y + 5z - 9 &= 0\end{aligned}$$

$$\begin{aligned}
 6.3. X &= H - \frac{1}{2}(\overrightarrow{CB} + \overrightarrow{FE}) = H - \frac{1}{2}(\overrightarrow{FG} + \overrightarrow{FE}) = \\
 &= H - \frac{1}{2}\overrightarrow{FH} = \\
 &= H + \frac{1}{2}\overrightarrow{HF}
 \end{aligned}$$

X é o ponto médio do segmento de reta $[HF]$ e $[EG]$.

$$\begin{aligned}
 V_{[ABCDX]} &= \frac{1}{3} \times A_{base} \times h = \\
 &= \frac{1}{3} \times 5^2 \times 10 = \\
 &= \frac{250}{3}
 \end{aligned}$$

Cálculo auxiliar

$$\begin{aligned}
 h = d(B, G) &= \sqrt{(6-0)^2 + (11-3)^2 + (0-0)^2} = \\
 &= \sqrt{36 + 24} = \\
 &= \sqrt{100} = \\
 &= 10
 \end{aligned}$$

7. Opção (A)

$\vec{r}(0, 1, 0)$ é um vetor diretor da reta r .

A reta definida na opção (A) também admite $(0, 1, 0)$ como vetor diretor.

A reta definida na opção (B) admite $\vec{s}(0, 0, 1)$ como vetor diretor que não é colinear com \vec{r} .

A reta definida na opção (C) admite $\vec{t}(1, 2, 3)$ como vetor diretor que não é colinear com \vec{r} .

A reta definida na opção (D) admite $\vec{v}(1, 0, 1)$ como vetor diretor que não é colinear com \vec{r} .

8. Opção (C)

$$\begin{aligned}
 f(x) - g(x) > 0 &\Leftrightarrow f(x) > g(x) \\
 &\Leftrightarrow -6 \leq x < 0 \quad \vee \quad 3 < x \leq 6
 \end{aligned}$$

Assim, C.S. = $[-6, 0[\cup]3, 6]$.