

Teste N.º 2

Matemática A

Duração do Teste: 90 minutos

10.º Ano de Escolaridade

Nome do aluno: _____ N.º: ____ Turma: ____

Utilize apenas caneta ou esferográfica de tinta azul ou preta.

Não é permitido o uso de corretor. Risque aquilo que pretende que não seja classificado.

É permitido o uso de calculadora.

Apresente apenas uma resposta para cada item.

As cotações dos itens encontram-se no final do enunciado.

Na resposta aos itens de escolha múltipla, selecione a opção correta. Escreva na folha de respostas o número do item e a letra que identifica a opção escolhida.

Na resposta aos restantes itens, apresente todos os cálculos que tiver de efetuar e todas as justificações necessárias. Quando para um resultado não é pedida a aproximação, apresente sempre o valor exato.

1. Sem recurso à calculadora, determine a solução positiva da seguinte equação:

$$(3 + \sqrt{2})x^2 + (2 - \sqrt{2})x - 1 = 0$$

Apresente a resposta na forma $a + \sqrt{b}$, com $a, b \in \mathbb{Z}$.

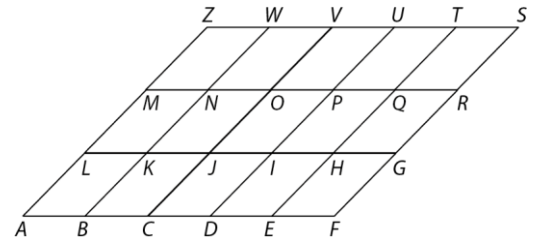
2. Considere a figura constituída por paralelogramos geometricamente iguais.

Considere as seguintes afirmações:

I. $A + 2\overrightarrow{GR} = S$

II. $\overrightarrow{AE} + \overrightarrow{TV} = \overrightarrow{CA}$

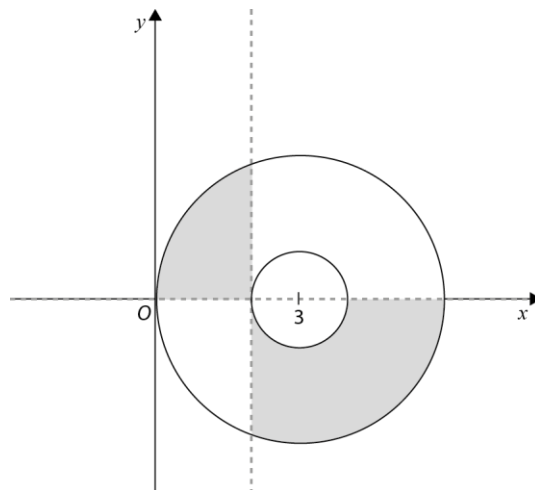
III. $S - 2\overrightarrow{AK} - \overrightarrow{DI} = D$



Acerca destas afirmações, pode afirmar-se que:

- (A) são todas falsas.
- (B) apenas II e III são falsas.
- (C) apenas I e II são falsas.
- (D) apenas I e III são falsas.

3. Na figura estão representadas, num referencial o.n. Oxy , duas circunferências de centro de coordenadas $(3, 0)$, uma que passa na origem e a outra que passa no ponto de coordenadas $(2, 0)$, e a reta vertical tangente á circunferência de menor raio.



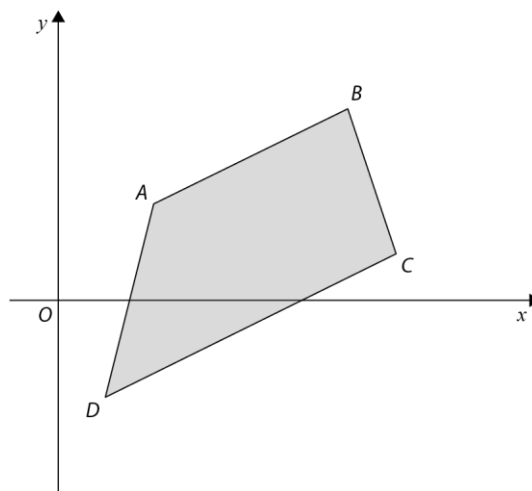
Qual das condições seguintes define o domínio plano representado a sombreado?

- (A) $[(x - 3)^2 + y^2 \leq 3 \vee x < 2 \vee y > 0] \wedge [1 \leq (x - 3)^2 + y^2 \leq 3 \vee x > 2 \vee y < 0]$
- (B) $[(x - 3)^2 + y^2 \leq 3 \wedge x < 2 \wedge y > 0] \vee [1 \leq (x - 3)^2 + y^2 \leq 3 \wedge x > 2 \wedge y < 0]$
- (C) $[(x - 3)^2 + y^2 \leq 9 \vee x < 2 \vee y > 0] \wedge [1 \leq (x - 3)^2 + y^2 \leq 9 \vee x > 2 \vee y < 0]$
- (D) $[(x - 3)^2 + y^2 \leq 9 \wedge x < 2 \wedge y > 0] \vee [1 \leq (x - 3)^2 + y^2 \leq 9 \wedge x > 2 \wedge y < 0]$

4. Na figura está representado, num referencial ortogonal e monométrico Oxy , um trapézio $[ABCD]$, de bases $[AB]$ e $[CD]$.

Sabe-se que:

- o ponto A tem coordenadas $(2,2)$;
- o ponto B tem coordenadas $(6,4)$;
- o ponto D tem coordenadas $(1,-2)$;
- $\overline{DC} = 3\sqrt{5}$.



- 4.1. Determine as coordenadas do ponto C .

- 4.2. Seja P um ponto do segundo quadrante tal que a sua ordenada é igual ao quadrado da sua abcissa. Sabe-se que o ponto P está à mesma distância de A e de D . Determine as coordenadas de P .

- 4.3. Seja r a reta paralela a AD que passa no ponto B . Sejam Q e R os pontos de interseção da reta r com o eixo das abcissas e com o eixo das ordenadas, respetivamente.

A área do triângulo $[OQR]$ é igual a:

- (A) 30
- (B) 40
- (C) 50
- (D) 60

- 4.4. Seja S um ponto de coordenadas $(k^2 + 1, 2k)$, com $k \in \mathbb{R}$. Sabe-se que B é o ponto médio do segmento de reta $[AS]$.

Determine o valor de k .

5. Considere, num referencial o.n. $Oxyz$, a região definida por:

$$(x - 2)^2 + y^2 + (z - 3)^2 \leq 25 \wedge z = 0$$

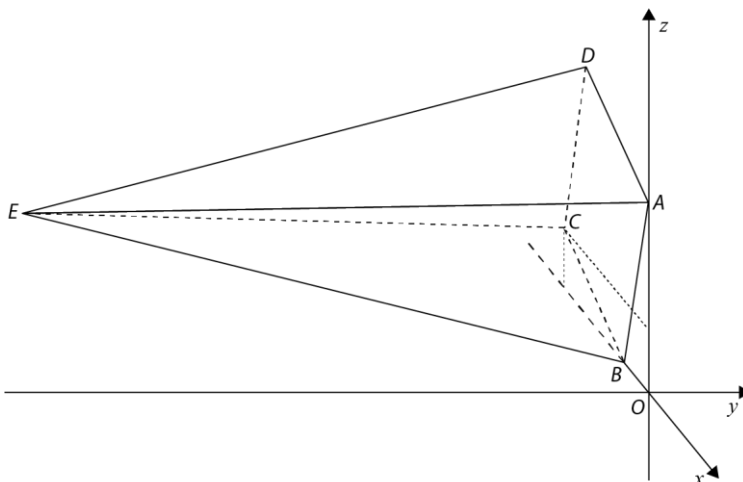
Qual é a área dessa região?

- (A) 4π
- (B) 5π
- (C) 16π
- (D) 25π

6. Na figura está representada, num referencial o.n. $Oxyz$, a pirâmide quadrangular regular $[ABCDE]$.

Sabe-se que:

- a base da pirâmide está contida no plano xOz ;
- o vértice A pertence ao semieixo positivo Oz e o vértice B pertence ao semieixo negativo Ox ;
- o vetor \overrightarrow{AB} tem coordenadas $(-1, 0, -3)$;
- o vértice D tem coordenadas $(-3, 0, 4)$;
- o volume da pirâmide é 30.



6.1. Qual das equações seguintes define uma equação vetorial da aresta $[DC]$?

- (A) $(x, y, z) = (-3, 0, 4) + k(-1, 0, -3), k \in [-1, 0]$
 (B) $(x, y, z) = (-3, 0, 4) + k(-1, 0, -3), k \in [0, 1]$
 (C) $(x, y, z) = (-3, 0, 4) + k(-1, 0, -3), k \in \{0, 1\}$
 (D) $(x, y, z) = (-3, 0, 4) + k(-1, 0, -3), k \in \{-1, 0\}$

6.2. Mostre que os pontos A e B têm coordenadas $(0, 0, 3)$ e $(-1, 0, 0)$, respetivamente.

6.3. Determine as coordenadas do ponto E .

6.4. Determine a equação reduzida da superfície esférica que passa nos quatro vértices da base da pirâmide.

6.5. Determine uma equação do plano BED .

Apresente essa equação na forma $ax + by + cz + d = 0$.

FIM

COTAÇÕES

Item													
Cotação (em pontos)													
1.	2.	3.	4.1.	4.2.	4.3.	4.4.	5.	6.1.	6.2.	6.3.	6.4.	6.5.	
20	10	10	20	20	10	15	10	10	15	20	20	20	200