



Nome: \_\_\_\_\_

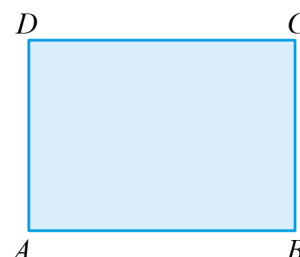
Ano / Turma: \_\_\_\_\_ N.º: \_\_\_\_\_ Data: \_\_\_\_ - \_\_\_\_ - \_\_\_\_

- 
- Não é permitido o uso de corretor. Deves riscar aquilo que pretendes que não seja classificado.
  - A prova inclui um formulário.
  - As cotações dos itens encontram-se no final do enunciado da prova.
- 

1. Na figura está representado o retângulo  $[ABCD]$ .  
Fixada uma unidade de comprimento, sabe-se que:

.  $\overline{AB} = x + 1$

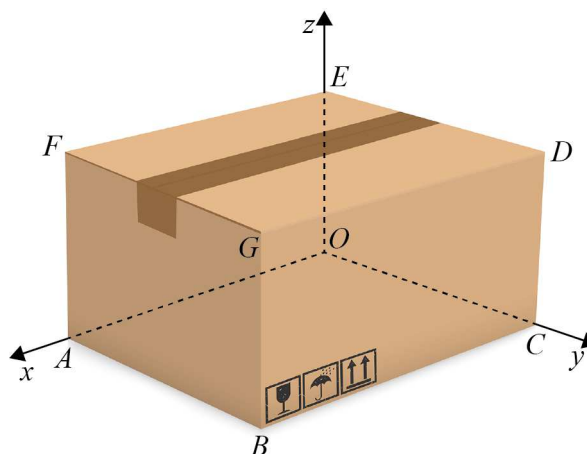
.  $\overline{BC} = x$



- 1.1. Determina para que valores de  $x$  o perímetro do retângulo é menor que 20.  
Apresenta o resultado na forma de intervalo de números reais.
- 1.2. Se  $x = \sqrt{12}$ , mostra que a medida da área do retângulo é igual a  $12 + 2\sqrt{3}$ .
- 1.3. Determina o perímetro do retângulo para  $\overline{AC} = \sqrt{13}$ .
2. Em relação a um referencial o.n.  $Oxy$ , considera o ponto  $P(2 - k, k + 1)$ ,  $k \in \mathbb{R}$ .
- 2.1. Representa, na forma de intervalo de números reais, o conjunto dos valores de  $k$  para os quais o ponto  $P$  pertence ao 2.º quadrante.
- 2.2. Representando o 3.º quadrante por 3.º Q, considera a seguinte afirmação:  
$$\exists k \in \mathbb{R} : P \in 3.^\circ Q$$
  
A afirmação dada é verdadeira? Justifica.
3. Em relação a um referencial o.n.  $Oxy$ , considera os seguintes conjuntos  $A$ ,  $B$  e  $C$ :  
$$A = \{P(x, y) : x \leq 3\} \quad B = \{P(x, y) : y > 1\} \quad C = \{P(x, y) : 1 < x \vee y - 2 < 0\}$$
- 3.1. Dá um exemplo de coordenadas de um ponto  $T$  tal que:  
a)  $T \in A \cap \overline{B}$   
b)  $T \in C$  e tem abcissa negativa.
- 3.2. Representa num referencial  $Oxy$  o conjunto  $\overline{C}$ , começando por representar a condição  $\sim (1 < x \vee y - 2 < 0)$  através de uma conjunção de condições.

4. Na figura está representada, num referencial o.n.  $Oxyz$ , uma caixa com a forma de um paralelepípedo. Sabe-se que:

- os vértices do paralelepípedo são os pontos  $O, A, B, C, D, E, F$  e  $G$ ;
- os vértices  $A, C$  e  $E$  pertencem, respetivamente, aos semieixos positivos das abcissas, das ordenadas e das cotas;
- o vértice  $G$  tem coordenadas  $(12, 8, 5)$ .



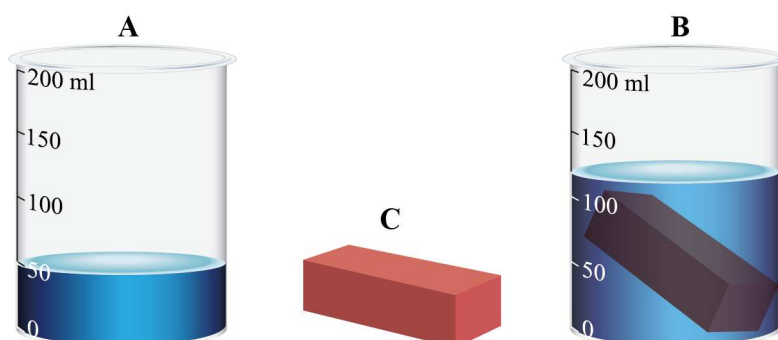
4.1. Indica as coordenadas do ponto:

- a)  $D$
- b)  $G'$ , simétrico do ponto  $G$  em relação ao plano  $xOy$ .

4.2. Define por uma condição:

- a) o plano que contém a face  $[BCDG]$ ;
- b) a reta que contém a aresta  $[BG]$ .

5. Observa atentamente a figura onde **C** representa um paralelepípedo cujas dimensões, em centímetros, são representadas por números inteiros maiores do que 1.



A **situação A** representa um recipiente cilíndrico que contém **50 ml** de um líquido.

A **situação B** resulta da situação A após o mergulho do paralelepípedo C. A superfície do líquido corresponde a **120 ml**.

Determina, em centímetros, as dimensões do paralelepípedo. Explica como obtiveste a tua resposta.

Nota:  $1L = 1dm^3$

**FIM**

	Cotações													
Questões	1.1.	1.2.	1.3.	2.1.	2.2.	3.1. a)	3.1. b)	3.2.	4.1. a)	4.1. b)	4.2. a)	4.2. b)	5.	Total
Pontos	12	15	20	15	20	15	15	20	12	12	15	15	14	200