

Português

Nome: _____

É a baleia.

1. Rodeia o b nas palavras.

Braga babete bola banana Lisboa Beto bebé

2. Lê e escreve as palavras. Liga-as às figuras.

bota

bolo

banana

bebé

bola

boneca

3. Completa as frases com a palavra certa e risca a palavra pirata.

A avó Eva come o _____

babete / bolo

O bebé come a _____

bola / banana

A _____ nada no mar.

baleia /gata

A Mimi leva a _____ ao colo. boneca /bolo

1. Lê e copia o texto.

A mãe põe o babeto ao bebé.

A mãe dá o leite ao bebé.

O bebé bebe o leite todo.

2. Completa de acordo com o texto.

A mãe põe o _____ ao _____.

A _____ dá o _____ ao bebé.

O bebé _____ o leite _____.

3. Escreve frases com as palavras

boneca/bonita _____

bolo/boca _____

Beto /bola _____

bota/nova _____

Divide as palavras em sílabas:

bola

boneca

batata

boca

Pelo binóculo, o pai vê uma baleia na água:

- Como ela é bonita!

Ao lado do pai, a Beta pula e uma gaivota voa!

- Olá gaivota!

1-Completa as frases de acordo com o texto.

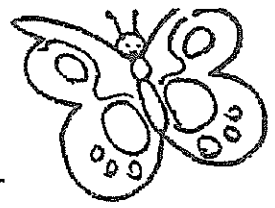
O pai vê a baleia pelo _____.

A _____ é bonita.

A _____ pula e a _____ voa.

2-Assinala com X, as sílabas que juntas formam palavras.

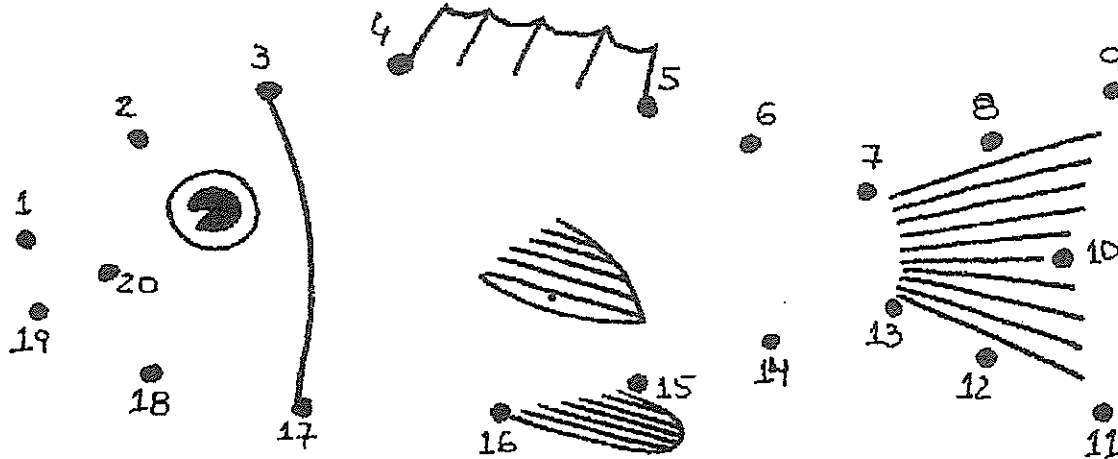
| | bo | ca | ni | ne | ta |
|--------|----|----|----|----|----|
| boneca | | | | | |
| bota | | | | | |
| cabo | | | | | |



Nome: _____

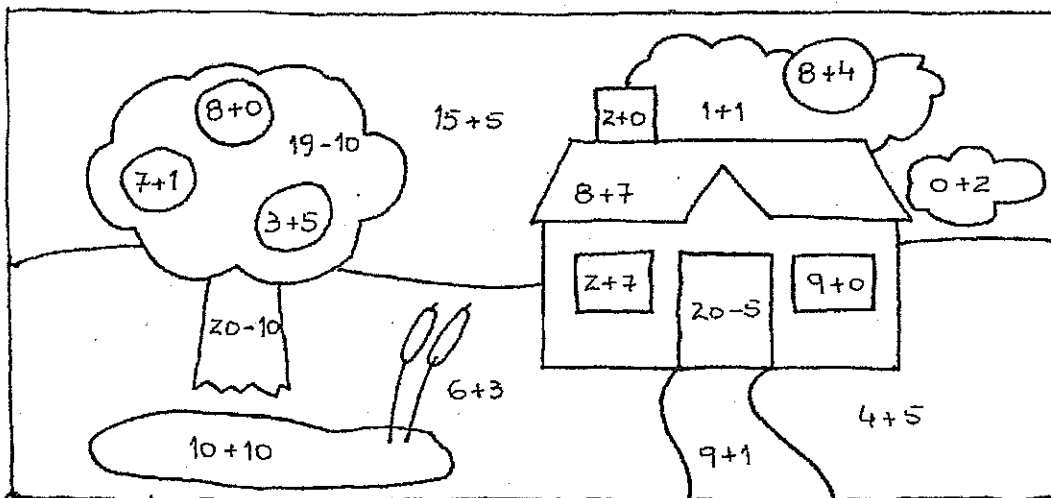
Data: ____/____/____

1. Liga os números de 1 a 20 e descobre o animal.



2. Calcula. Pinta de acordo com a legenda.

- 10 - Castanho 20 - Azul 15 - Preto 9 - Verde 12 - amarelo
8 - Vermelho 2 - Cinzento



3. Completa com $>$, $<$ ou $=$.

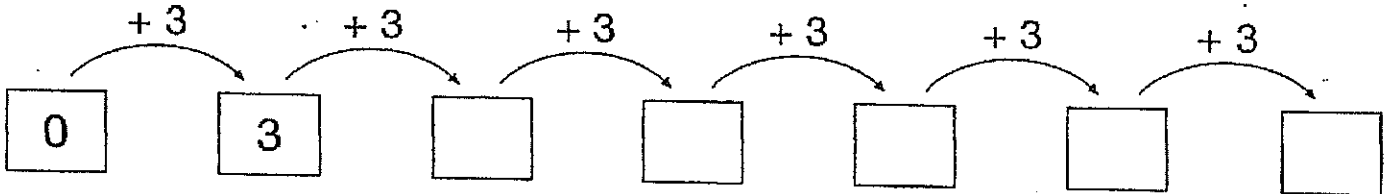
| | | | | | | | | |
|----------|----------------------|----------|----------|----------------------|----------|----------|----------------------|-----------|
| $10 + 5$ | <input type="text"/> | $15 - 1$ | $20 - 7$ | <input type="text"/> | $5 + 10$ | $16 + 3$ | <input type="text"/> | $20 - 1$ |
| $12 + 4$ | <input type="text"/> | $19 - 1$ | $13 + 7$ | <input type="text"/> | $5 + 15$ | $18 - 5$ | <input type="text"/> | $5 + 8$ |
| $16 + 3$ | <input type="text"/> | $14 - 1$ | $11 + 4$ | <input type="text"/> | $12 + 7$ | $5 + 5$ | <input type="text"/> | $20 - 12$ |

4. Coloca por ordem crescente.

1 9 12 4 8 15 3 7 17

< < < < < < < < <

5. Escreve de 3 em 3.

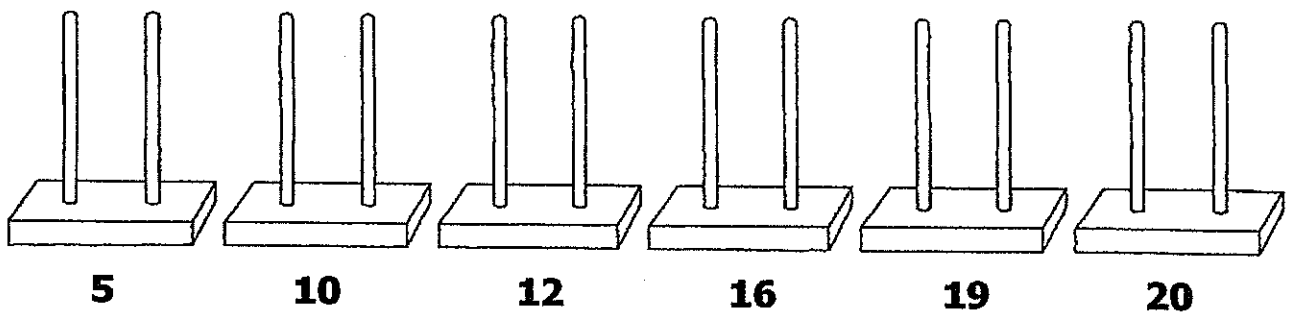


6. Completa com os números que estão **antes** e **depois**.

| antes | | depois |
|-------|----|--------|
| | 8 | |
| | 11 | |
| | 15 | |
| | 17 | |

| antes | | depois |
|-------|----|--------|
| | 3 | |
| | 5 | |
| | 14 | |
| | 19 | |

7. Representa nos ábacos.

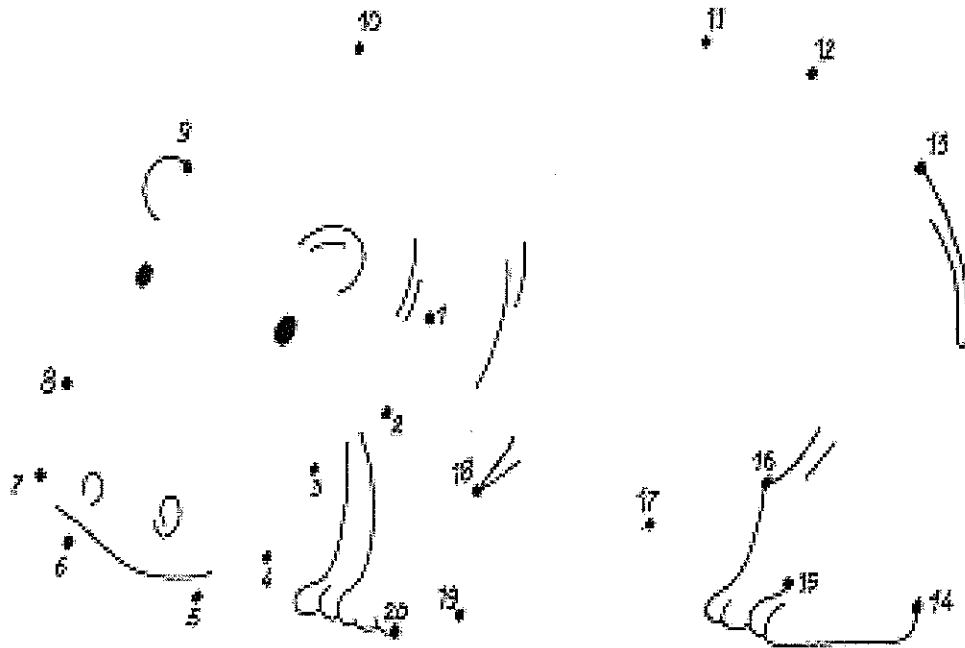


Ficha de Matemática

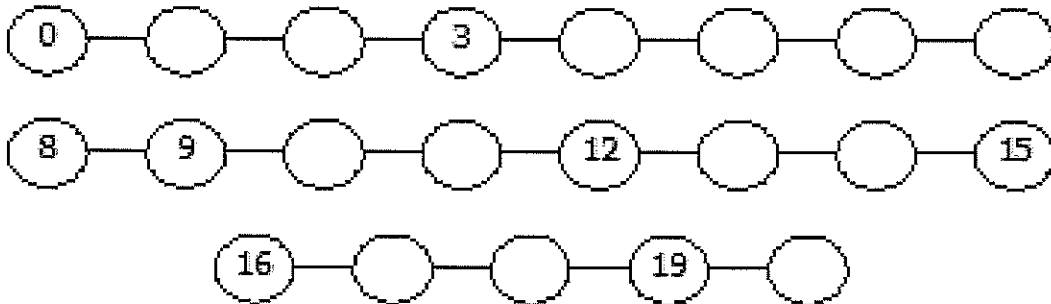
Nome: _____

Data: _____

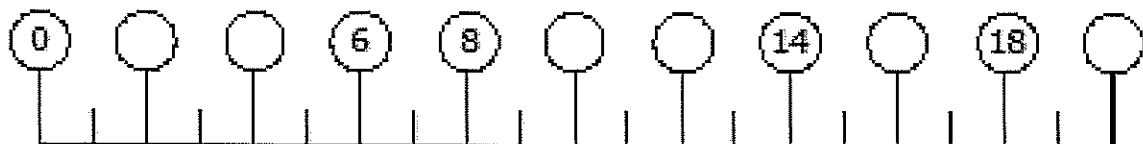
1. Liga os números de 1 a 20 e descobre o animal escondido.



2. Escreve os números que faltam.



3. Escreve os números de 2 em 2.



Nome: _____

Data: ___/___/___

