

Teste N.º 2

Matemática A

Duração do Teste: 90 minutos

11.º Ano de Escolaridade

Nome do aluno: _____ N.º: ____ Turma: ____

Utilize apenas caneta ou esferográfica de tinta azul ou preta.

Não é permitido o uso de corretor. Risque aquilo que pretende que não seja classificado.

É permitido o uso de calculadora.

Apresente apenas uma resposta para cada item.

As cotações dos itens encontram-se no final do enunciado.

Na resposta aos itens de escolha múltipla, selecione a opção correta. Escreva na folha de respostas o número do item e a letra que identifica a opção escolhida.

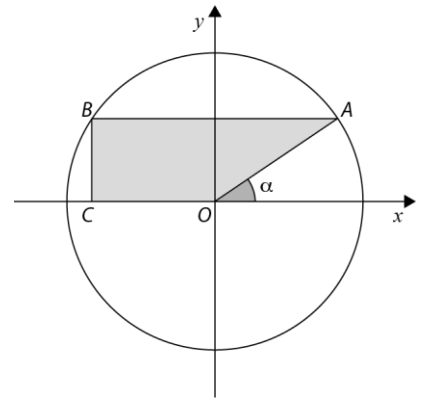
Na resposta aos restantes itens, apresente todos os cálculos que tiver de efetuar e todas as justificações necessárias. Quando para um resultado não é pedida a aproximação, apresente sempre o valor exato.

1. Na figura estão representados, num referencial o.n. Oxy , a circunferência trigonométrica e um trapézio $[ABCO]$.

Sabe-se que:

- os vértices A e B pertencem à circunferência;
- o lado $[OC]$ está contido no eixo Ox ;
- o lado $[CB]$ é perpendicular ao eixo Ox ;
- o lado $[AB]$ é estritamente paralelo ao lado $[OC]$.

Seja a a amplitude, em radianos, do ângulo orientado que tem por lado origem o semieixo positivo Ox e por lado extremidade a semirreta OA ($\alpha \in]0, \frac{\pi}{2}[$).



Qual das expressões seguintes dá a área do trapézio $[ABCO]$, em função de α ?

- (A) $\operatorname{sen} a \cos a$ (B) $\frac{1}{2} \operatorname{sen} a \cos a$ (C) $\frac{3}{2} \operatorname{sen} a \cos a$ (D) $\frac{5}{2} \operatorname{sen} a \cos a$

2. Considere a função g , de domínio \mathbb{R} , definida por:

$$g(x) = \cos x + \operatorname{sen} x \cos x$$

Recorrendo a processos exclusivamente analíticos, determine uma expressão geral para as abcissas dos pontos de interseção do gráfico da função g com o eixo das abcissas.

3. Considere a função f definida por $f(x) = \frac{1}{3 - \operatorname{tg}^2 x}$.

Considere as seguintes proposições:

- (I) $D_f = \mathbb{R} \setminus \left\{ \frac{\pi}{2} + k\pi, k \in \mathbb{Z} \right\}$.
 (II) f é uma função ímpar.

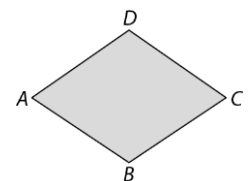
Em relação às proposições anteriores, podemos afirmar que:

- (A) são ambas verdadeiras.
 (B) são ambas falsas.
 (C) apenas (I) é verdadeira.
 (D) apenas (II) é verdadeira.

4. Considere o losango $[ABCD]$ da figura, de lado a , e do qual se sabe que os triângulos $[ABD]$ e $[BCD]$ são equiláteros.

Qual é o valor de $\overrightarrow{AB} \cdot \overrightarrow{DB}$ em função de a ?

- (A) $-\frac{a^2}{2}$ (B) $\frac{a^2}{2}$ (C) $-\frac{a^2\sqrt{3}}{2}$ (D) $\frac{a^2\sqrt{3}}{2}$



5. Considere, num referencial ortonormado do plano Oxy , a circunferência de centro na origem e raio 5 e os pontos A e B , dos quais se sabe que:

- A e B pertencem à circunferência;
- A pertence ao semieixo negativo das abcissas;
- B é um ponto do 1.º quadrante.

Sabe-se ainda que a mediatriz de $[AB]$ é uma reta de declive -2 .

5.1. Determine uma equação reduzida do lugar geométrico dos pontos P do plano que satisfazem a condição $\overrightarrow{PA} \cdot \overrightarrow{PO} = 0$.

5.2. Seja α a inclinação da reta AB . Qual é o valor exato de $\sin \alpha + \cos \alpha$?

- (A) 1 (B) $\frac{1}{2}$ (C) $\frac{2\sqrt{5}}{5}$ (D) $\frac{3\sqrt{5}}{5}$

5.3. Determine as coordenadas do ponto B .

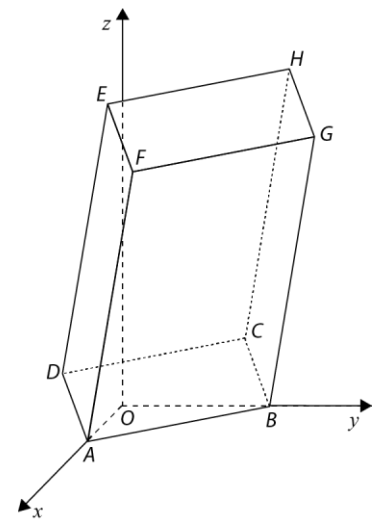
6. Na figura está representado, num referencial o.n. $Oxyz$, um paralelepípedo retângulo $[ABCDEFGH]$.

Sabe-se que:

- o vértice A pertence ao eixo Ox e o vértice B pertence ao eixo Oy ;
- o plano ABG é definido pela equação $-\frac{3}{2}x - y + z + 6 = 0$;
- as coordenadas do vértice H são $(3, 8, 15)$.

6.1. Qual das equações seguintes define o plano DCH ?

- (A) $-\frac{3}{2}x - y + z - \frac{5}{2} = 0$
 (B) $-\frac{3}{2}x - y + z + \frac{5}{2} = 0$
 (C) $-2x + 3y - 15 = 0$
 (D) $-2x + 3y + 15 = 0$



6.2. Determine a amplitude do ângulo BAH .

Apresente o resultado, em graus, arredondado às unidades.

Se, em cálculos intermédios, proceder a arredondamentos, conserve, no mínimo, três casas decimais.

6.3. Determine uma equação vetorial da reta perpendicular ao plano xOy e que contém o ponto G .

6.4. Acerca de um determinado ponto P , sabe-se que tem ordenada igual à ordenada do ponto B e que a sua abcissa é o cubo da sua cota.

Sabendo que os vetores \overrightarrow{BH} e \overrightarrow{HP} são perpendiculares, determine, recorrendo às capacidades gráficas da calculadora, a abcissa do ponto P .

Na sua resposta:

- equacione o problema;
- reproduza, num referencial, o(s) gráfico(s) da(s) função(ões) visualizado(s) na calculadora que lhe permite(m) resolver a equação;
- se, em cálculos intermédios, proceder a arredondamentos, conserve, no mínimo, duas casas decimais;
- apresente a abcissa do ponto P com aproximação às centésimas.

FIM

COTAÇÕES

Item											
Cotação (em pontos)											
1.	2.	3.	4.	5.1.	5.2.	5.3.	6.1.	6.2.	6.3.	6.4.	
10	25	10	10	25	10	25	10	25	25	25	200