

Nome: _____ Data: _____

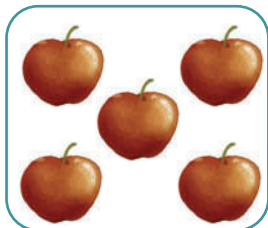
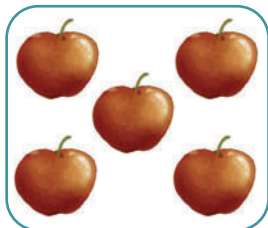
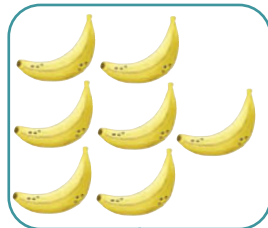
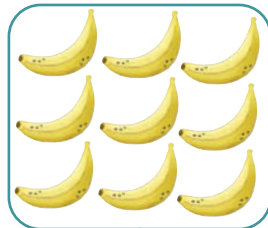
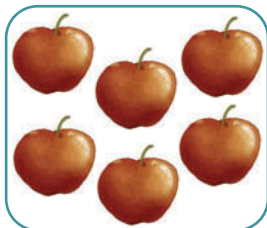
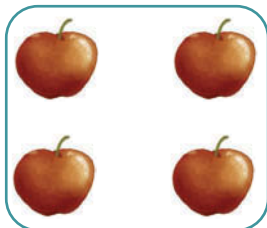
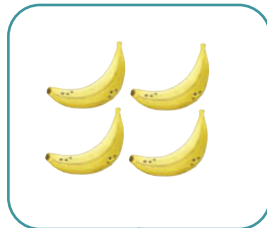
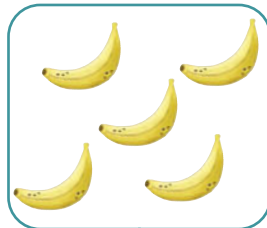
1. Completa com os números de 1 a 9 por ordem crescente.

1 9





1 < 2 < 3 < 4 < < < < < <

2. Conta e regista os elementos de cada grupo.

● Completa, preenchendo os com os sinais >, < e =.

	<input type="text"/>	<input type="text"/>		<input type="text"/>	<input type="text"/>
	<input type="text"/>	<input type="text"/>		<input type="text"/>	<input type="text"/>
	<input type="text"/>	<input type="text"/>		<input type="text"/>	<input type="text"/>
	<input type="text"/>	<input type="text"/>		<input type="text"/>	<input type="text"/>

3. Desenha peixes nos aquários conforme as indicações.

	<input type="text"/>	>	<input type="text"/>	
	2		1	
	<input type="text"/>	<	<input type="text"/>	
	1		3	

4. Relaciona as expressões numéricas com os números, usando $>$, $<$ ou $=$ para que sejam verdadeiras.

$3 + 2 \square 7$

$8 - 4 \square 4$

$4 + 3 \square 6$

$7 - 4 \square 2$

$7 + 2 \square 9$

$9 - 5 \square 6$

5. A Rita tinha 9 flores. Deu 4 à Sónia.
Com quantas flores ficou?



Resposta: Ficou com flores.

6. Eu tenho 4 lápis.
Se eu juntar mais 3 lápis, com quantos fico?



Resposta: Fico com lápis.