

CBU-DA-1P: a versatilidade dos perfis Casambi

Adrián Garcés
Engenheiro de I&D



O inovador CBU-DA-1P é um dispositivo Casambi lançado recentemente pela Electrónica OLFER, que permite controlar até 50 drivers DALI, integrando uma fonte de alimentação para o bus DALI com corrente garantida de 100 mA. Além disso, também permite atribuir estes drivers a até 8 grupos DALI, sem a necessidade de utilizar ferramentas externas para poder controlar a iluminação dividida em até 8 zonas de forma independente. Em adição, possui também uma entrada de botão para controlo de dispositivos Casambi e terminais de rede duplicados (loop AC) para facilitar a sua integração em qualquer luminária.

Neste artigo vamos focar-nos num dos aspetos mais diferenciadores deste produto e que o torna o dispositivo mais versátil: a disponibilidade de até quase 100 perfis Casambi diferentes, que oferecem uma grande variedade de modos de controlo para poder usar este produto em praticamente qualquer situação.

Para carregar o perfil desejado basta conectar o CBU-DA-1P em estado desvinculado e abrir a aplicação Casambi para ir a "Mais -> Dispositivos próximos -> Clicar no ícone do nosso dispositivo -> Alterar perfil". De seguida, serão explicados os modos de controlo de alguns dos perfis mais notáveis disponíveis para este produto.

PERFIS CBU-DA-1P

DALI Broadcast

Realizam o controlo simultâneo de todos os drivers DALI conectados.

DALI Broadcast + External

Realizam o controlo simultâneo de todos os drivers DALI conectados. Além disso, permitem a ligação de sensores de luminosidade/

presença DALI-2, bem como de módulos de botões DALI-2, de forma que apareçam na aplicação como se fossem sensores ou botões Casambi (até um máximo de 8 botões).

DALI 1xDIM SA ... DALI 8xDIM SA

Permitem o controlo independente de até 8 drivers DALI conectados. O endereço DALI é criado automaticamente e na interface da aplicação irá aparecer o mesmo número de sliders do que os drivers capazes de controlar o perfil selecionado (1 - 8 drivers).

ALI (1xGroup) ... DALI (8xGroup)

Permitem o controlo por zona de até 50 drivers conectados e divididos em até 8 grupos DALI. Os drivers podem ser atribuídos a grupos DALI diretamente a partir da aplicação Casambi, sem a necessidade de utilizar qualquer programador DALI ou ferramenta externa. Na interface da aplicação, irá aparecer o mesmo número de sliders que os grupos DALI que o perfil selecionado pode controlar (1 - 8 grupos).

DALI DT6 TW

Permitem ligar dois endereços DALI diferentes (A0 - quente e A1 - frio), para controlar a temperatura da cor independentemente da regulação de potência da luminária.

DALI DT6 Dim to Warm

Permitem ligar dois endereços DALI diferentes (A0 - quente e A1 - frio), para controlar a temperatura da cor em função da regulação de potência da luminária. A luz irá ficar mais quente em níveis baixos de regulação, enquanto será mais fria em níveis altos.

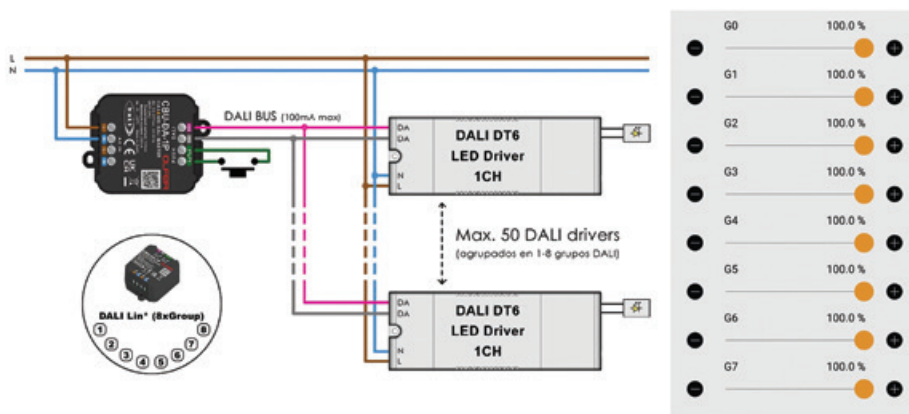


Figura 1. Diagrama de conexão (esquerda) e interface de controlo (direita) do perfil "DALI (8xGroup)".