

# TOPOGRAFIA



## OBJECTIVOS GERAIS:

Orientação de uma carta topográfica com auxílio de uma bússola

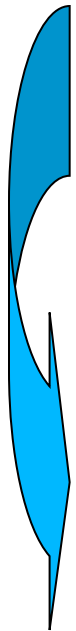
## OBJECTIVOS ESPECÍFICOS:

- Caracterizar o diagrama de declinações;
- Calcular a declinação magnética;
- Orientar uma Carta Topográfica com auxílio de uma bússola utilizando a escala de tangentes e sem a escala de tangentes.

# Orientação da carta topográfica



- Colocar a carta para as linhas que nela figuram tomarem posições homólogas no terreno.

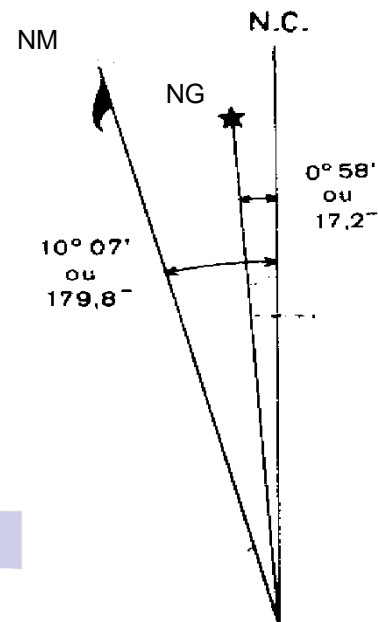


- Orientação pode ser feita com uma bússola:
  - A declinação magnética;
  - Convergência de meridianos e;
  - Utilizar-se a escala de tangentes.
- Processo mais rápido e preciso

# Diagrama de Declinação

- Conversão de um tipo de azimute ou rumo

- Norte Geográfico
- Norte Magnético
- Norte Cartográfico



*Declinação magnética no centro da folha em 1970  
Variação média anual -7,3*

## ESCALA DE TANGENTES

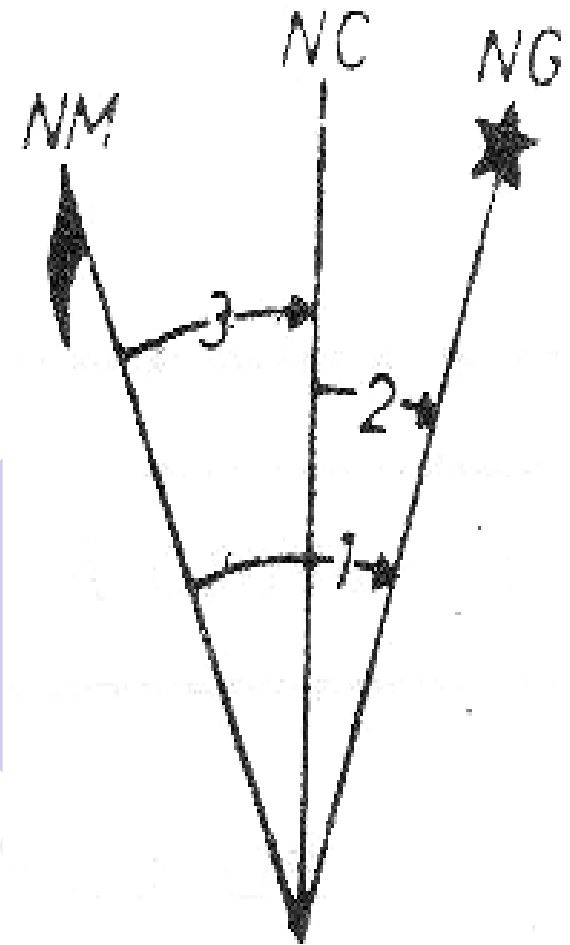
ESTA ESCALA DESTINA-SE AO TRAÇADO DO NORTE MÁGNÉTICO NA FOLHA. PARA ISSO, DETERMINA-SE NO GRÁFICO DE DECLINAÇÃO, O VALOR DA DECLINAÇÃO CARTOGRÁFICA CORRIGIDO DA VARIAÇÃO ANUAL, UNINDO-SE A SEGUIR O PONTO P, SITUADO NO LIMITE INFERIOR DA FOLHA, COM A GRADUAÇÃO DA ESCALA CORRESPONDENTE AO VALOR OBTIDO



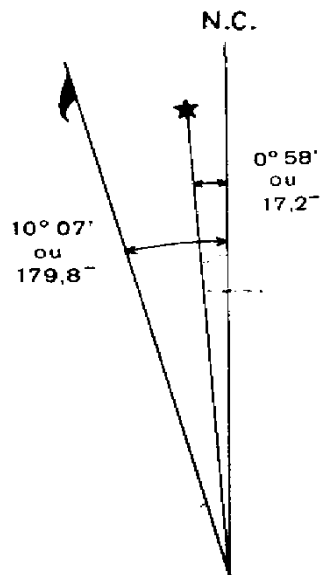
1- **Declinação Magnética** - ângulo formado pelo Norte Geográfico e Magnético.

2 - **Convergência de Meridianos** - ângulo formado pelas direcções do Norte Geográfico e Cartográfico.

3 - **Declinação Magnética Cartográfica** - ângulo formado pelas direcções do Norte Magnético e Cartográfico.



# Qual é a declinação atual ?



Declinação magnética no centro da folha em 1970  
Variação média anual  $-7',3$

- Declinação magnética cartográfica:  $10^{\circ}07'$
- Variação média anual:  $-7',3$

- $2006 - 1970 = 36$  anos
- $36 \times 7',3 = 262',8 (=)$

$4^{\circ} 22' 48''$

$262' \text{ ---- } x^{\circ}$

$60' \text{ ---- } 1^{\circ}$

$$X = (262 \times 1) / 60$$

$$X = 4^{\circ} 22'$$

$$X = 4^{\circ} 22'$$

$0,8' \text{ ---- } x''$

$1' \text{ ---- } 60''$

$$x = (60 \times 0,8) / 1$$

$$x = 48''$$

# Qual é a declinação atual ?



- Subtrair o valor da declinação magnética cartográfica em 1970

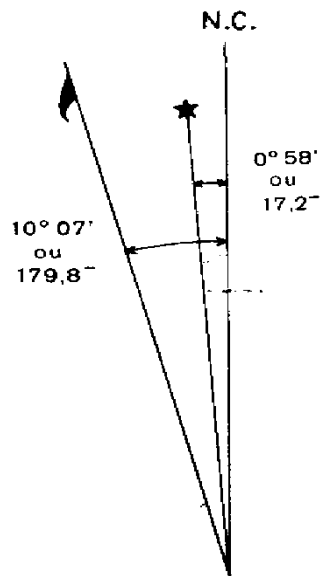
- $10^{\circ}07' - 4^{\circ} 22' 48'' = 5^{\circ} 44' 12''$

....OU....





# Qual é a declinação atual ?



Declinação magnética no centro da folha em 1970  
Variação média anual  $-7',3$

- Declinação magnética cartográfica:  $10^{\circ}07'$
- Variação média anual:  $-7',3$

$$2006 - 1970 = 36 \text{ anos}$$

$$36 \times 7',3 = 262',8 (=)$$

$$10^{\circ}07' = 607'$$

$$1^{\circ} \text{ ---- } 60'$$

$$10^{\circ} \text{ ---- } X'$$

$$X = (10 \times 60) / 1$$

$$X = 600$$

VARIAÇÃO MAGNÉTICA  
CARTOGRAFICA

$$607' - 262,8' = 344.2'$$

# Qual é a declinação atual ?



- CONVERTER O VALOR EM GRAUS, MINUTOS E SEGUNDOS

$$\bullet 344,2 = 5^{\circ} 44,2'$$

$$1' \text{ ---- } 60''$$

$$0,2' \text{ ----- } X''$$

$$X = (0,2 \times 60)/1$$

$$X = 12''$$

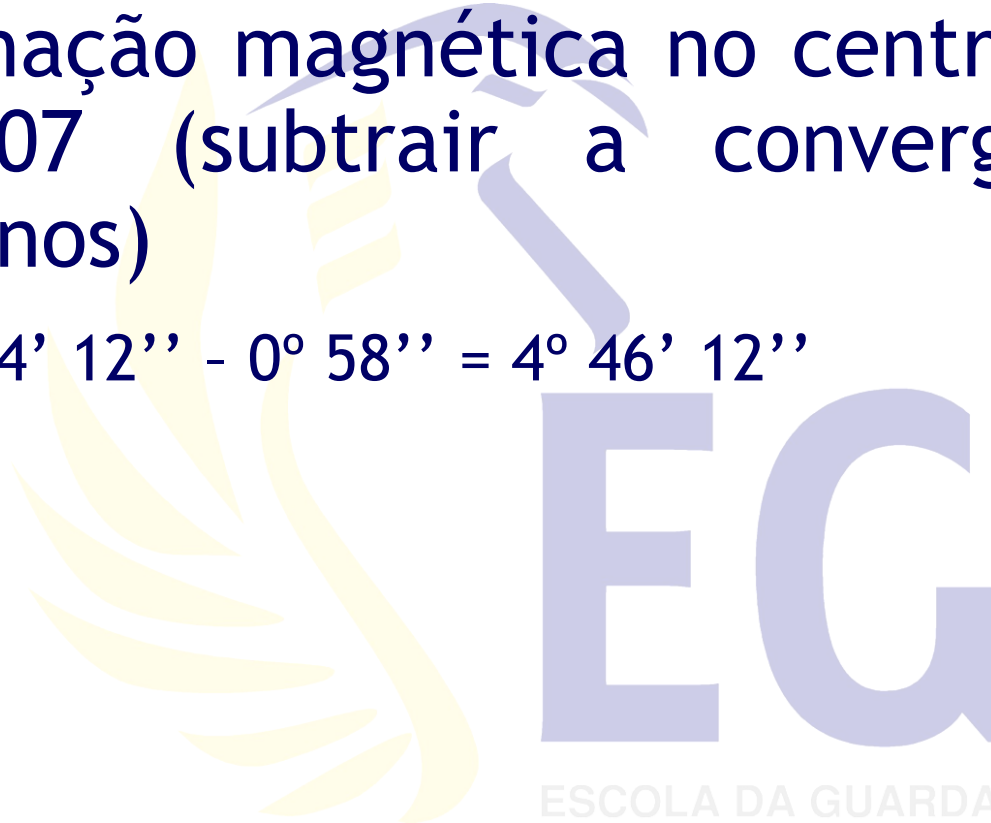


$$5^{\circ} 44' 12''$$

# Qual é a declinação magnética atual ?



- A declinação magnética no centro da folha em 2007 (subtrair a convergência de meridianos)
  - $5^{\circ} 44' 12'' - 0^{\circ} 58'' = 4^{\circ} 46' 12''$



# Variações da declinação Magnética

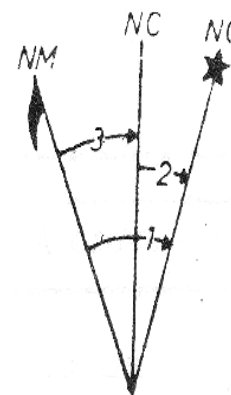


- **Geográficas** - ponto da terra
- **Periódicas** - variações anuais
- **Locais** - constituição do solo, linhas de energia
- **Acidentais** - carácter transitório ( tempestades magnéticas, manchas solares ou auroras boreais)

# Dificuldade na conversão de uma direção noutra



- Se o N Cartográfico estiver à direita do N Magnético o rumo é igual ao azimute magnético menos a declinação magnética Cartográfica
- Se o N Magnético estiver à direita do N Cartográfico o rumo é igual à soma do azimute magnético com a declinação magnético-cartográfica.



# Orientar carta topográfica

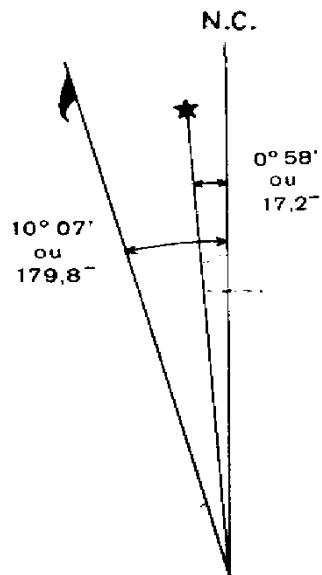


## Com escala de tangentes:

- Colocar a carta sobre uma superfície plana;
- Traçar a linha NM depois de efectuar cálculos;
- Colocar a bússola SILVA sobre a carta - a tampa fique virada para a parte superior da carta com os meridianos e seta guia situados sobre a linha do Norte Magnético;
- Rodar a carta até a agulha magnética estar alinhada com a seta guia;

## Sem escala de tangentes:

- Fazer coincidir os meridianos da bússola com a direção cartográfica Norte-Sul;
- Rodar a carta/bússola até que a agulha indique o mesmo valor do ângulo que no diagrama de declinação formam o Norte Geográfico e o Norte Magnético.



*Declinação magnética no  
centro da folha em 1970  
Variação média anual -7,3*

**CALCULAR A DECLINAÇÃO  
MAGNÉTICA CARTOGRÁFICA  
PARA O ANO DE 2014.**

EG

ESCOLA DA GUARDA



DÚVIDAS ?

PERGUNTAS ?

QUESTÕES ?



PRÓXIMA SESSÃO:

Associação  
Carta - Terreno



