



# ARMAMENTO



## CURSO DE FORMAÇÃO DE GUARDAS (CFG) - 2014/2015

Disciplina: **Armamento** (12h)

2ª Sessão - 3h

## OBJETIVOS GERAIS

- Apresentação do Armamento em uso na GNR;
- Pistola P38 M961, Calibre 9mm;
- Coldres



# PISTOLA WALTHER P38, M/961, calibre 9 mm



## OBJETIVOS ESPECÍFICOS

- Descrever as características gerais e específicas da arma;
- Enunciar os dados numéricos e balísticos;
- Identificar os principais componentes da arma;
- Executar as operações de segurança;
- Proceder à desmontagem e montagem da arma;
- Manusear a arma como se fosse para a execução de tiro

# PISTOLA WALTHER P38, M/961, calibre 9 mm



- **CARACTERÍSTICAS GERAIS**

- A Pistola Walther P 38 (Pistola 1938), surge em 1938, concebida por Carl Walther, fabricante alemão;
- Foi utilizada pelo exército alemão como pistola de combate;
- A P 38 é uma arma robusta e segura no seu funcionamento, mesmo nas condições mais adversas;
- Na GNR, a P38 calibre 9 mm, é uma arma ligeira, individual e de tiro tenso, destinada à defesa própria do militar da Guarda, até à distância de 50 metros.

# PISTOLA WALTHER P38, M/961, calibre 9 mm



## ▪ CARACTERÍSTICAS GERAIS

### Características de funcionamento

- Arma semi-automática, de cano móvel, que funciona por ação indirecta dos gases;
- Permite somente a execução de tiro semi-automático (tiro a tiro), podendo o disparo ser feito em ação simples ou dupla;
- A forma de armar/carregar consegue-se no movimento de puxar a corredeira à retaguarda e libertá-la, levando-a à frente.

# PISTOLA WALTHER P38, M/961, calibre 9 mm



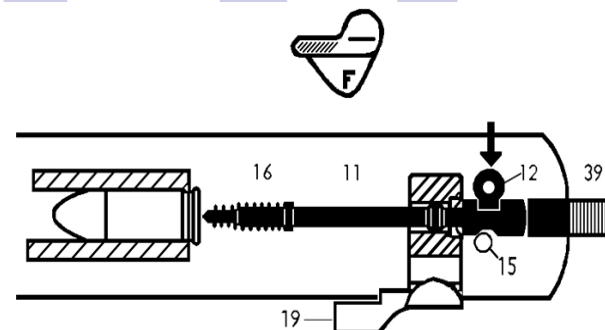
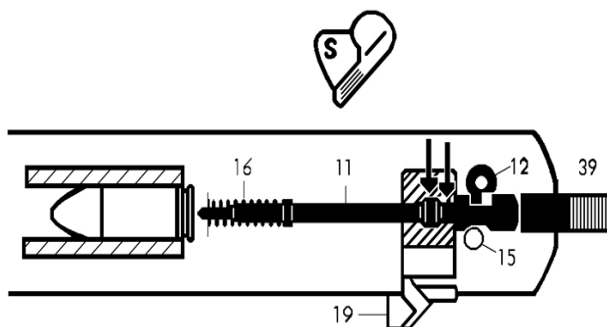
## CARACTERÍSTICAS GERAIS



### Características de funcionamento

#### – Segurança:

- Com a patilha de segurança na posição mais baixa (com letra “S” branca à vista - segurança);
- Com a patilha de segurança na posição mais elevada (com letra “F” vermelha à vista - fogo).



# PISTOLA WALTHER P38, M/961, calibre 9 mm

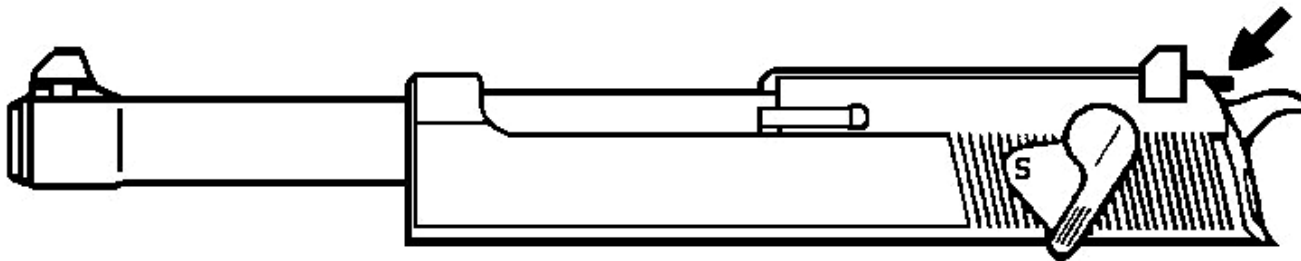


## CARACTERÍSTICAS GERAIS



### Características de funcionamento

- Segurança:
  - Indicador de carregamento avisa-nos da presença de munição na câmara (segurança visual).





# PISTOLA WALTHER P38, M/961, calibre 9 mm



## • CARACTERÍSTICAS GERAIS

### Características de funcionamento

- Ejetor
  - O ejetor é fixo.
- Extrator
  - É curto, de garra, com mola.
- Arrefecimento
  - É obtido pelo ar.

# PISTOLA WALTHER P38, M/961, calibre 9 mm



## ▪ CARACTERÍSTICAS GERAIS

### Características de funcionamento

- Aparelho de pontaria:
  - Alça de mira com ranhura em forma retangular ou em “u”;
  - Ponto de mira de secção retangular.



# PISTOLA WALTHER P38, M/961, calibre 9 mm



## CARACTERÍSTICAS GERAIS

### Características de funcionamento

- Alimentação:
  - Carregamento por carregador com capacidade para 8 munições.
- Munições:
  - Utiliza munições de calibre 9 x 19 mm parabellum m/70, com projétil derrubante e encamisado.



# PISTOLA WALTHER P38, M/961, calibre 9 mm



- **DADOS NUMÉRICOS**



- Pesos:

- Peso da arma c/ carreg. Munici. ----- 904,4 g
- Peso da arma ----- 728,7 g
- Peso do carregador ----- 80,3 g
- Peso da munição ----- 11,9 g
- Peso do projétil ----- 7,5 g

# PISTOLA WALTHER P38, M/961, calibre 9 mm



- **DADOS NUMÉRICOS**

- Dimensões:

- Da arma ----- 21,6 cm
- Do cano ----- 12,5 cm
- Altura ----- 13,7 cm
- Largura ----- 3,7 cm

- Estriamento:

- N.º de estrias ----- 6
- Sentido ----- dextrorsum



# PISTOLA WALTHER P38, M/961, calibre 9 mm



- **DADOS NUMÉRICOS**

- Calibre:

- Calibre da arma ----- 9 mm Parabellum

- Capacidade:

- Capacidade do carregador ----- 8 munições

- Dotações:

- Carregadores ----- 3
- Munições ----- 24

# PISTOLA WALTHER P38, M/961, calibre 9 mm



## • DADOS BALÍSTICOS

### – Velocidade inicial:

• (Vo) ----- 373 m/s

### – Alcances:

• Máximo ----- 1600 m

• Prático ----- 50 m

• Útil ----- 50 m

• Alça única ajustada para ----- 50 m

– Cadência prática do tiro ----- 20 t.p.m.

# PISTOLA WALTHER P38, M/961, calibre 9 mm



## • DADOS BALÍSTICOS



### – Perfurações:

Material experimentado	Distância		
	25 m	30 m	200 m
Terra solta	36 cm	35 cm	31 cm
Areia	26 cm	25 cm	21 cm
Madeira de Pinho	23 cm	23 cm	17 cm
Chapa de ferro com 2 mm e incidência de 90°	perfura	perfura	perfura



# PISTOLA WALTHER P38, M/961, calibre 9 mm



- **ORGANIZAÇÃO MECÂNICA DA ARMA**

- Divisão da arma:

- Cano;
- Corrediça;
- Punho;
- Carregador.



# PISTOLA WALTHER P38, M/961, calibre 9 mm



- **ORGANIZAÇÃO MECÂNICA DA ARMA**

- Acessórios:

- Coldre normal e de saque rápido;
- Vareta de limpeza;
- Fiador;
- Manual de instruções.



# PISTOLA WALTHER P38, M/961, calibre 9 mm



## • OPERAÇÕES DE SEGURANÇA

- Colocar a patilha de segurança na posição de segurança (letra “S” branca à vista);
- Se o cão estiver armado, deve auxiliar-se a recolha do cão com o polegar da mão.



ESCOLA

# PISTOLA WALTHER P38, M/961, calibre 9 mm



## • OPERAÇÕES DE SEGURANÇA

- Retirar o carregador empurrando com o polegar esquerdo, o detentor do mesmo para a retaguarda;
- Puxar a corredeira à retaguarda e fixá-la nessa posição;



# PISTOLA WALTHER P38, M/961, calibre 9 mm



- **OPERAÇÕES DE SEGURANÇA**
  - Observar se não há nenhuma munição na câmara ou na arma e se houver retirá-la;
  - Levar de novo a corrediça à frente;
  - Colocar a patilha de segurança em fogo e efetuar um disparo de segurança em direção segura;

# PISTOLA WALTHER P38, M/961, calibre 9 mm



- **OPERAÇÕES DE SEGURANÇA**

- Voltar a colocar a patilha de segurança na posição de segurança;



- Introduzir o carregador, verificando se não está municiado e se estiver, retirar as munições.

# PISTOLA WALTHER P38, M/961, calibre 9 mm



- **DESMONTAGEM DA ARMA**

- Separar o cano e a corredeia do punho e do carregador:

*(A arma só pode ser desmontada quando em segurança)*

- Retirar o carregador;
- Segurar a arma com a mão direita e, com a mão esquerda, puxar a corredeia à retaguarda, fixando-a, empurrando o detentor da corredeia para cima.



# PISTOLA WALTHER P38, M/961, calibre 9 mm



- **DESMONTAGEM DA ARMA**

- Separar o cano e a corredeira do punho:

- Com o polegar da mão esquerda fazer rodar a alavanca de fixação do cano para a frente, na direção da boca do cano até ao topo.





# PISTOLA WALTHER P38, M/961, calibre 9 mm



- **DESMONTAGEM DA ARMA**

- Separar o cano e a corredeira do punho:

- Amparar a corredeira com o polegar da mão esquerda e, simultaneamente com o polegar da mão direita, carregar no detentor da corredeira.



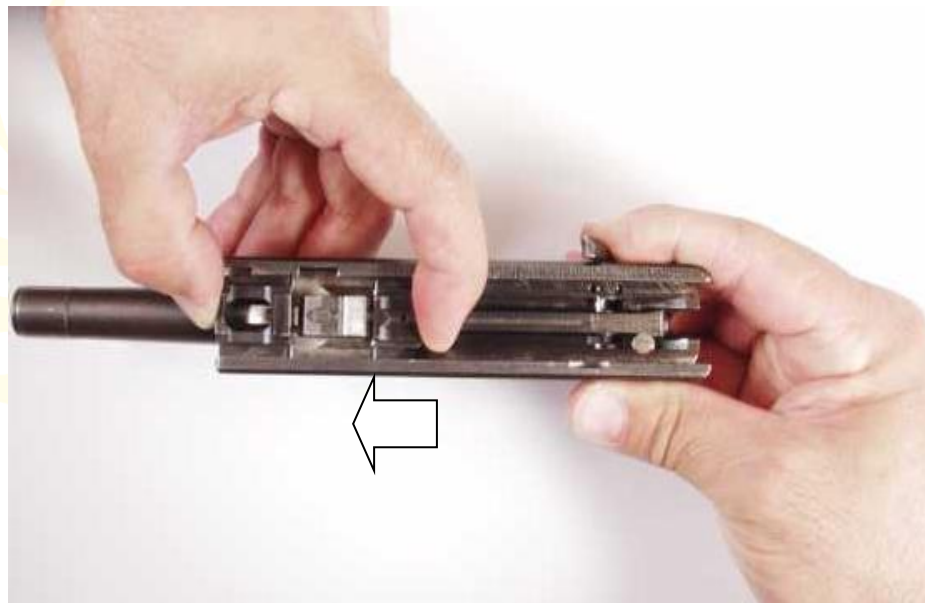
# PISTOLA WALTHER P38, M/961, calibre 9 mm



- **DESMONTAGEM DA ARMA**

- Separar o cano da corredeira:

- Pressionar o eixo do bloco de travamento com o indicador da mão esquerda, obrigando este último a subir. Ambas as mãos fazem a separação do cano e da corredeira.



# PISTOLA WALTHER P38, M/961, calibre 9 mm



- **DESMONTAGEM DA ARMA**



- Desmontar o bloco de travamento:

- Abraçar, com os dedos da mão esquerda, o cano, mantendo-o com a parte inferior voltada para cima; puxar o bloco de travamento (para cima).



# PISTOLA WALTHER P38, M/961, calibre 9 mm



- **DESMONTAGEM DA ARMA**

- Desmontar o carregador:

- Mantendo o carregador com o fundo voltado para cima, premir com um objecto pontiagudo, o perno de fixação do fundo.



# PISTOLA WALTHER P38, M/961, calibre 9 mm



## • MONTAGEM DA ARMA

- Montar o carregador;
- Montar o bloco de travamento;
- Montar o cano na corrediça;
- Montar o cano e a corrediça, no punho.



# PISTOLA WALTHER P38, M/961, calibre 9 mm



## • MONTAGEM DA ARMA

- Fazer deslizar a corredeira para a retaguarda e fixá-la nesta posição através do detentor da mesma;
- Verificar o funcionamento da arma.



ESCOLA DA GUARDA

# PISTOLA WALTHER P38, M/961, calibre 9 mm



## • MANUSEAMENTO PARA EXECUÇÃO DE TIRO

### – Municionar:

- Empunhar o carregador;
- Fazer pressão com a munição sobre a parte de cima do elevador, forçando-a a baixar e, simultaneamente, fazendo-a deslizar por baixo das orelhas do carregador.



# PISTOLA WALTHER P38, M/961, calibre 9 mm



## • MANUSEAMENTO PARA EXECUÇÃO DE TIRO

### – Carregar:

- A arma em segurança (“s” à vista);
- Introduzir o carregador já municiado;
- Puxar com energia, a corredeira à retaguarda, largando-a depois.





# PISTOLA WALTHER P38, M/961, calibre 9 mm



## • MANUSEAMENTO PARA EXECUÇÃO DE TIRO

### - Tiro em ação simples:

- Patilha de segurança na posição de fogo (*letra "F" à vista*);
- Armar o cão.



# PISTOLA WALTHER P38, M/961, calibre 9 mm



## • MANUSEAMENTO PARA EXECUÇÃO DE TIRO

### – Tiro em ação dupla:

- Patilha de segurança na posição de fogo (*letra “F” à vista*);
- Premir o gatilho (*este movimento produz o efeito de armar automaticamente o cão antes de disparar*).



# PISTOLA WALTHER P38, M/961, calibre 9 mm



## • MANUSEAMENTO PARA EXECUÇÃO DE TIRO

### – Descarregar a arma:

- Colocar a arma em segurança;
- Retirar o carregador;
- Puxar, com energia, a corrediça à retaguarda e fixá-la nessa posição, retirando assim a munição que se encontrava introduzida na câmara.

# PISTOLA WALTHER P38, M/961, calibre 9 mm



# DÚVIDAS?

# EG

ESCOLA DA GUARDA

# QUESTÕES



- Mencione as partes em que se divide a Pistola Walther P 38, M/961, Calibre 9 mm.
- Indique o alcance prático definido para a Pistola Walther P 38 M/961 Calibre 9 mm.
- Indique a sequência das operações de segurança na Pistola Walther P 38 M/961 Calibre 9 mm.

- Mencione as partes em que se divide a Pistola Walther P 38, M/961, Calibre 9 mm.
  - **Divide-se em 4 partes:**
    - Cano;
    - Corrediça;
    - Punho;
    - Carregador.
- Indique o alcance prático definido para a Pistola Walther P 38 M/961 Calibre 9 mm.
  - **O alcance prático é de 50 metros.**

- **Indique a sequência das operações de segurança na Pistola Walther P 38 M/961 Calibre 9 mm.**
  1. Colocar a patilha de segurança na posição de segurança (letra “S” branca à vista);
  2. Se o cão estiver armado, deve auxiliar-se a recolha do cão com o polegar da mão.
  3. Retirar o carregador empurrando com o polegar esquerdo, o detentor do mesmo para a retaguarda;
  4. Puxar a corrediça à retaguarda e fixá-la nessa posição;
  5. Observar se não há nenhuma munição na câmara ou na arma e se houver retirá-la;
  6. Levar de novo a corrediça à frente;

- Indique a sequencia das operações de segurança na Pistola Walther P 38 M/961 Calibre 9 mm.
7. Colocar a patilha de segurança em fogo e efetuar um disparo de segurança em direção segura;
  8. Voltar a colocar a patilha de segurança na posição de segurança;
  9. Introduzir o carregador, verificando se não está municiado e se estiver, retirar as munições.



# SUMÁRIO



## PISTOLA WALTHER P38, M/961, calibre 9 mm

- Nesta aula falámos:
  - Das características gerais e específicas da arma;
  - Dos dados numéricos e balísticos;
  - Dos principais componentes da arma;
  - Das operações de segurança;
  - Da desmontagem e montagem da arma;
  - Do manusear a arma como se fosse para a execução de tiro.

# PRÓXIMA SESSÃO



- Nas 3 próximas horas vai ser apresentada a Espingarda automática HK G3 calibre 7,62 mm.

