

PISTOLA CZ 75 KADET Calibre .22

1 CARACTERÍSTICAS GERAIS DA ARMA

1.1 Características de Funcionamento

1.1.1 Tipo de Funcionamento

É uma arma semi-automática, de cano móvel, que funciona pela acção indirecta dos gases e do tipo curto recuo do cano.

1.1.2 Corrediça

A arma não dispõe de culatra propriamente dita, mas sim de um componente, designado por corrediça, que desempenha as mesmas funções.

1.1.3 Mecanismo de disparar

O mecanismo de disparar permite somente a execução de tiro semi-automático (tiro a tiro), podendo o disparo ser feito em acção simples (armando o cão manualmente) ou dupla (o cão estando desarmado, arma-se no movimento de pressionar o gatilho).

1.1.4 Armar

Arma no movimento de puxar a corrediça à retaguarda e levá-la à frente.

1.1.5 Segurança

É conseguida através da patilha de segurança, que, estando na sua posição mais alta (tapando o ponto vermelho), coloca a arma em segurança, desde que o cão esteja à retaguarda, o que por si só é um inconveniente nesta arma. A arma está pronta a disparar com o ponto vermelho à vista (posição de fogo).

1.1.6 Ejector

O ejector é fixo.

1.1.7 Extractor

É curto de garra com mola.

1.1.8 Arrefecimento

É obtido pelo ar.

1.2 Aparelho de Pontaria

- Ranhura da alça de mira com forma rectangular (em “U”), ajustável em direcção e elevação (cada “click” a 25 mts. provoca um desvio no alvo de 7 mm);
- Ponto de mira de secção rectangular.



1.3 Alimentação

- Por carregador com capacidade para 10 munições;
- Transporte no carregador através do elevador e mola.

1.4 Munições

A pistola utiliza munições calibre .22 Long-Rifle. Não devem ser usadas munições de alta velocidade (HV), sob pena de tal vir a provocar um rápido desgaste do cano e de outros componentes da arma, bem como tal poder originar deficiências de funcionamento. Este tipo de munições só é aconselhado para uso com o redutor de calibre da Espingarda Automática G-3, ou efectuar tiro com armas de cano longo.

1.5 Identificação dos componentes exteriormente visíveis



2 DADOS NUMÉRICOS

2.1 Pesos

- Peso da arma com carregador..... 1,08 Kg
- Peso do carregador (vazio)..... 130 g

2.2 Dimensões

- Da arma..... 20,6 cm
- Do cano 12,4 cm
- Altura 13,9 cm
- Largura..... \cong 3,5 cm

2.3 Estriamento

- N.º de estrias 6
- Sentido das estrias..... Dextrorsum

2.4 Calibre

- Calibre da arma..... .22

2.5 Capacidade

- Capacidade do carregador..... 10 munições

2.6 Dotações

- Carregadores 2
- Munições..... 20

3 ORGANIZAÇÃO MECÂNICA DA ARMA

3.1 Divisão da arma

A pistola CZ 75 KADET .22 divide-se em 7 grupos:

1. Mecanismo de recuperação;
2. Alojamento da corredeia;
3. Cano;
4. Corredeia;
5. Punho;
6. Detentor da corredeia;
7. Carregador.



3.2 Identificação da numeração original das peças

Grupo do Cano:

- 1 – Cano;
- 2 – Adaptador do ejector.

Grupo do Alojamento da corredeja:

- 3 – Corpo do alojamento da corredeja;
- 4 – Ponto de mira;
- 5 – Alça de mira.

Grupo da Corredeja:

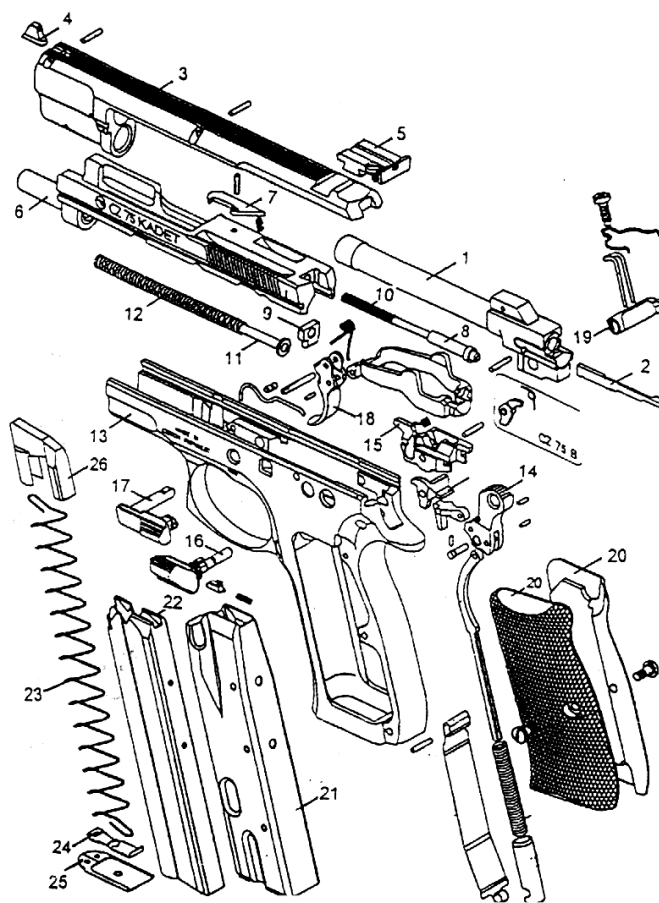
- 6 – Corredeja;
- 7 – Extractor;
- 8 – Percutor;
- 9 – Travador do percutor;
- 10 – Mola do percutor;
- 11 – Haste guia da mola recuperadora;
- 12 – Mola recuperadora.

Grupo do Punho:

- 13 – Armação do punho;
- 14 – Cão;
- 15 – Ejector;
- 16 – Patilha de segurança;
- 17 – Detentor da corredeja;
- 18 – Gatilho;
- 19 – Detentor do carregador;
- 20 – Platinas.

Grupo do Carregador:

- 21 – Corpo do carregador;
- 22 – Adaptador de calibre .22;
- 23 – Mola elevadora;
- 24 – Fixador da base do carregador;
- 25 – Base do carregador;



4 DESMONTAR E MONTAR A ARMA

4.1 Generalidades

A desmontagem e montagem da arma são efectuadas sempre que se torne necessário efectuar a sua limpeza ou qualquer outra operação de manutenção, bem como durante a instrução sobre a arma. Estão vedadas quaisquer outras operações de desmontagem para além das autorizadas, que se resumem às seguintes:

- Retirar o conjunto corredeja/alojamento da corredeja do punho;
- Separar a corredeja do alojamento da corredeja;
- Retirar a mola recuperadora e respectiva haste guia.

Quaisquer outras operações, devem ser executadas somente pelos mecânicos de armas ligeiras ou pessoal técnico especializado.

Convém lembrar que, antes de executar qualquer operação de desmontagem, deve considerar sempre a possibilidade de a arma estar carregada, pelo que se devem executar as operações de segurança com vista a descarregar a arma.

4.2 Operações de segurança

- 1.º Visto que, para colocar a patilha de segurança em segurança, o cão tem de estar armado, o utilizador deve ter a preocupação reforçada de não colocar o dedo no gatilho. Caso esteja a efectuar tiro, após o disparo, deve proceder como a seguir se mostra;



- 2.º No último caso referido anteriormente, deve retirar o carregador e puxar a corredeira à retaguarda, verificar se tem munição na câmara, e deixá-la ir novamente à frente. Como o cão está armado, deve-se auxiliar com o polegar da mão que não empunha a arma, a fim de amortecer o seu movimento para a frente. Ao mesmo tempo o dedo indicador da mão que empunha a arma acciona o gatilho;



- 3.º Caso não esteja a fazer tiro, retirar o carregador, pressionando o detentor com o polegar direito, extraindo assim o carregador do seu alojamento, simultaneamente, ampará-lo com a mão esquerda;



- 4.º Puxar a corredeira completamente à retaguarda, observar se não há nenhuma munição na câmara da arma e deixá-la ir livremente à frente;



- 5.º Colocar a patilha de segurança em fogo e efectuar o disparo de segurança, apontando a arma para um sítio seguro;
- 6.º Reintroduzir o carregador, verificando se está desmuniçado.

4.3 Desmontagem da arma

Efectuar as operações de segurança, retirar o carregador e proceder da forma que se enuncia.

4.3.1 Separar o alojamento da corredeira e corredeira do punho

- 1.º Segurar a arma com a mão direita e com a mão esquerda puxar a corredeira à retaguarda até que os entalhes da corredeira e do punho coincidam (os entalhes situam-se junto à patilha de segurança);
- 2.º Depois de fazer coincidir os entalhes¹, empurrar a patilha de segurança para cima (posição mais elevada), para ajudar a fixar a corredeira nos entalhes e pressionar com o indicador direito o detentor da corredeira;
- 3.º Retirar o detentor da corredeira, com a mão esquerda (ou com ajuda do carregador), puxando-o;



- 4.º Com a mão esquerda, fazer deslizar o conjunto corredeira e alojamento da corredeira para a frente.



4.3.2 Separar a corredeira do alojamento da corredeira

- 1.º Segurar o conjunto com a mão esquerda/direita e com a outra mão segurar na mola recuperadora, recolhendo-a de forma a poder retirar a mola e a haste guia respectiva;
- 2.º Com a mão esquerda/direita puxar para fora a corredeira, separando-a do seu alojamento.



¹ Para a corredeira não oferecer tanta resistência o cão deve ser armado.

4.4 Montagem da arma

4.4.1 Montar a corredeça no alojamento da corredeça

- 1.º Segurar o alojamento da corredeça com a mão esquerda e com a mão direita encaixar a corredeça no alojamento da corredeça;
- 2.º Colocar a mola recuperadora e respectiva haste guia, fazendo encaixar esta última no entalhe existente no cano.

4.4.2 Montar a corredeça/alojamento da corredeça no punho

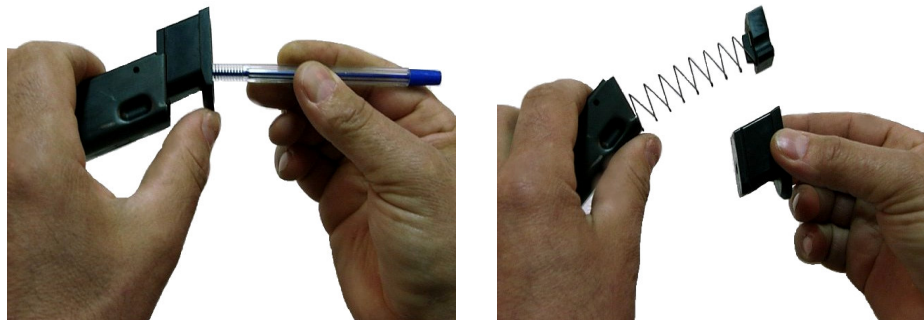
- 1.º Pegar no punho com a mão direita e fazer deslizar, com a mão esquerda, o conjunto corredeça/alojamento da corredeça para a retaguarda;
- 2.º Levar, com a mão esquerda, a corredeça à retaguarda, fazendo coincidir o seu entalhe com o entalhe do punho;
- 3.º Com a mão direita introduzir o detentor da corredeça no seu alojamento.

4.4.3 Introduzir carregador

A arma está montada.

4.4.4 Desmontar/montar o carregador

- 1.º Mantendo o carregador abraçado com a mão esquerda, com o fundo voltado para cima e a face posterior voltada para a retaguarda, premir com um punção, vareta, escovilhão ou outro objecto pontiagudo, o perno de fixação da base;
- 2.º Ao mesmo tempo, actuar com o polegar da mão esquerda na base do carregador fazendo-a avançar ligeiramente;



- 3.º Colocar agora o polegar sobre a abertura inferior do corpo do carregador e, com a outra mão, retirar o fundo do carregador, de forma a não deixar saltar a mola elevadora e o fixador da base;
- 4.º Aliviar gradualmente a pressão do polegar esquerdo, até retirar o fixador do fundo e a mola elevadora;
- 5.º Extrair finalmente o elevador, inclinando a abertura inferior do carregador para baixo;
- 6.º Para montar o carregador proceder segundo a ordem inversa.

4.4.5 Desmontar/montar o percutor

- 1.º Mantendo a corredeça abraçada com a mão esquerda, com a sua face posterior voltada para a retaguarda, premir com um punção, vareta, escovilhão ou outro objecto pontiagudo, o percutor;



- 2.º Ao mesmo tempo, actuar com o indicador da mão esquerda no travador do percutor, fazendo-o avançar até que o percutor saia;
- 3.º Aliviar gradualmente a pressão do indicador, até retirar o percutor;
- 4.º Para montar o percutor proceder segundo a ordem inversa.

5 MANUSEAMENTO PARA EXECUÇÃO DE TIRO

5.1 Municiar

Municiar e desmuniciar os carregadores é feito manualmente. Para tal o utilizador deve:

- 1.º Empunhar o carregador com a mão esquerda, tendo a base voltada para baixo e a face posterior encostada à chave da mão;
- 2.º Agarrar na munição com a outra mão (ficando a base desta munição na direcção do carregador);
- 3.º Fazer pressão com a munição sobre a parte de cima do elevador, forçando-o a baixar e, simultaneamente, fazendo-a deslizar por baixo das orelhas do carregador, encostar a sua base à face posterior deste último;
- 4.º As munições seguintes são introduzidas da mesma forma, fazendo pressão sobre a munição colocada anteriormente.



5.2 Carregar

- 1.º Empunhar a arma com a mão direita e introduzir o carregador municiado com a outra mão;
- 2.º Para efectuar a operação de carregar a arma, a patilha de segurança tem que estar em posição de fogo, posição mais baixa (vermelho à vista). Se a patilha estiver em posição de segurança (posição mais elevada – vermelho tapado), a corredeira estará bloqueada não admitindo a operação de carregar;
- 3.º Com a patilha de segurança na posição de fogo, agarrar a corredeira com os dedos indicador e polegar (da mão livre), puxando com energia a corredeira à retaguarda fazendo-a atingir a sua posição mais recuada, largando-a de seguida;
- 4.º A arma fica com munição na câmara, cão armado e patilha de segurança na posição de fogo.

5.3 Tiro em Acção Simples

- 1.º Com o dedo polegar da mão direita, levar a patilha de segurança à posição de fogo (posição mais baixa, com a cor vermelha à vista) e armar o cão com o polegar da outra mão; deste modo, ao actuar no gatilho a sua resistência é sensivelmente atenuada.
- 2.º De seguida, apontar a arma e premir o gatilho, afrouxando o dedo indicador para deixar o gatilho voltar livremente à sua posição inicial;



- 3.º Depois do carregador ficar vazio, após o último tiro, a corredeira fica retida à retaguarda. Se for necessário continuar o tiro, basta introduzir novo carregador municiado e levar a corredeira novamente à frente.



5.4 Tiro em Acção Dupla

Com o dedo polegar da mão direita, levar a patilha de segurança à posição de fogo e premir o gatilho. Caso não consiga efectuar estes procedimentos com a mão indicada, utilizar a outra mão (mão que ajuda a empunhar a arma).

Este movimento produz o efeito de armar automaticamente o cão antes de disparar.



5.5 Descarregar

Quando o tiro é interrompido e possam existir munições no carregador e/ou na câmara da arma, procede-se da seguinte forma:

- 1.º Colocar a arma em segurança;
- 2.º Retirar o carregador;
- 3.º Colocar a patilha de segurança novamente na posição de fogo;
- 4.º Puxar, com energia, a corredeira à retaguarda, retirando assim a munição que se encontrava introduzida na câmara, e deixá-la ir à frente;
- 5.º Colocar novamente a patilha de segurança na posição de segurança.

5.6 Desmuniciar

Para desmuniciar o carregador, basta empurrar as munições ligeiramente para baixo e no sentido do projectil, até saírem do carregador.

6 AVARIAS

6.1 Generalidades

Uma avaria ou interrupção de tiro pode ocorrer por deficiência do funcionamento da arma ou por deficiência da munição.

Não sendo possível distinguir de imediato se se trata de uma ou outra avaria, os procedimentos imediatos devem ser sempre tomados admitindo que se trata de uma deficiência da munição.

Assim, sempre que ocorra uma interrupção de tiro, devem ser executados os procedimentos que a seguir se descrevem, sem omissões e pela ordem indicada, os quais constituem a *Acção Imediata* do atirador:

- 1.º Puxar o cão à retaguarda e, reapontando ao alvo, disparar de novo, pois pode acontecer que desta segunda percussão resulte o tiro;
- 2.º Manter a arma direccionada para o alvo;
- 3.º Colocar a patilha de segurança em segurança;
- 4.º Retirar o carregador;
- 5.º Colocar novamente a patilha de segurança na posição de fogo;
- 6.º Puxar a corrediça à retaguarda, observar se não há nenhuma munição na câmara da arma, e deixá-la ir à frente,
- 7.º Se não conseguir resolver outra qualquer avaria, manter o cano da arma direccionado para o alvo, levantar o braço livre para chamar a atenção e esperar que alguém da equipa de instrução se lhe dirija.

6.2 Procedimentos a executar nas avarias mais frequentes

6.2.1 Falha na percussão

- 1.º Armar de novo o cão e fazer novo disparo;
- 2.º Se, mesmo assim, não disparar, puxar a corrediça à retaguarda, com a arma apontada numa direcção segura; a munição deficiente será extraída e, ao libertar a corrediça, esta irá fazer com que nova munição seja introduzida na câmara.

6.2.2 O disparo foi efectuado mas o invólucro não foi ejectado

- 1.º Retirar o carregador, puxar a corrediça à retaguarda e remover, se necessário, manualmente, o invólucro que não foi extraído ou ejectado;
- 2.º Introduzir o carregador, puxar a corrediça à retaguarda e deixá-la ir à frente, introduzindo a munição, novamente, na câmara.

6.2.3 Dupla alimentação

- A munição foi percutida, não foi ejectada, mas, mesmo assim, nova munição foi retirada do elevador do carregador para alimentação da câmara;
- Esta deficiência é fácil de detectar pois a corrediça não efectua o seu percurso completo à frente, ficando a janela de ejeção semiaberta;

- 1.º Retirar o carregador e puxar a corrediça à retaguarda e verificar se o invólucro e a munição foram extraídos;
- 2.º Introduzir o carregador puxar a corrediça à retaguarda e deixá-la ir à frente introduzindo a munição, novamente, na câmara.

6.2.4 Alimentação deficiente

- A janela de ejeção fica aberta;
 - O motivo pode ser deformação do invólucro ou falta de limpeza à entrada da câmara;
- 1.º Retirar o carregador e puxar a corrediça à retaguarda, para retirar a munição;
 - 2.º Introduzir o carregador, puxar a corrediça à retaguarda e deixá-la ir à frente introduzindo a munição, novamente, na câmara.

7 MANUTENÇÃO

7.1 Generalidades

Mesmo tratando-se de uma arma (de treino) de defesa pessoal, a garantia do seu funcionamento em qualquer circunstância é fundamental para o utilizador. A fim de se garantir o seu funcionamento, este deverá observar todos os cuidados de manutenção da arma, não só no que se refere à execução das operações a seu cargo, mas também na solicitação daquelas que estejam a cargo de outros escalões de manutenção.

7.2 Manutenção de 1º Escalão

Na generalidade, os trabalhos de manutenção de 1.º escalão, realizados pelo utilizador, consistem em:

- Desmontagem para limpeza ordinária,
- Passar várias vezes a vareta de limpeza com uma mecha, impregnada de óleo, no cano e enxugar com trapo seco,
- Limpar a câmara com a vareta de limpeza,
- Limpar o cano, a corrediça e punho,
- Limpar a garra do extractor,
- Lubrificar, ligeiramente, com óleo, as peças móveis,
- Limpar o carregador² e as munições e verificar se a distribuição destas permite um manuseamento normal do elevador, indispensável ao bom funcionamento da arma,
- O último contacto com a arma, após a limpeza (para a colocar no coldre ou caixa), deve ser sempre feito com o pano de limpeza.

² Os carregadores das armas não devem estar permanentemente com munições, a fim de não pasmarem as suas molas.