



TH 412
Telehandlers



Exigências elevadas são a sua especialidade

É espantoso o desempenho que existe na carregadora telescópica compacta TH412. A carregadora telescópica TH412 da Wacker Neuson é única na sua combinação de altura de elevação alta, largura reduzida e desempenho potente da máquina. Um verdadeiro multi-talento para trabalhos municipais, fábricas, estaleiros e locais de construção.

- Equipada com o inovador sistema de assistência ao condutor vls (Vertical Lift System - Sistema de Elevação Vertical)
- Raio interior extremamente reduzido de 821mm
- Enorme altura de elevação de 4,5m em combinação com uma carga útil de 1,2t
- Motor Yanmar económico de 31 CV - opcionalmente também com 40 CV
- Sistema hidráulico de substituição rápida para uma selecção grande em ferramentas

Dados técnicos

Dados de funcionamento

Peso	2,530 kg
------	----------



Raio de viragem Rodas	2,607 mm
Ângulo de oscilação total do porta-ferramentas	148 °

Dados do motor

Fabricante do motor	Yanmar
Potência do motor a 3000/min	22.6 kW
Potência do motor a 2800/min (opcional)	29.6 kW

Transferência de força

Motor	hidrostático
Velocidade Nível 1	0-7 km/h
Velocidade Nível 2	0-20 km/h
Travão de serviço central	Travão de acção sobre as 4 rodas
Pneus standard	10.0/75 - 15.3 AS ET-40

Hidráulica de direcção e trabalho

Batente de guia máx.	2 x 38 °
Potência de descarga (a 22,6 kW)	42 l/min
Potência de descarga (a 29,6 kW)	40 l/min

Cinemática

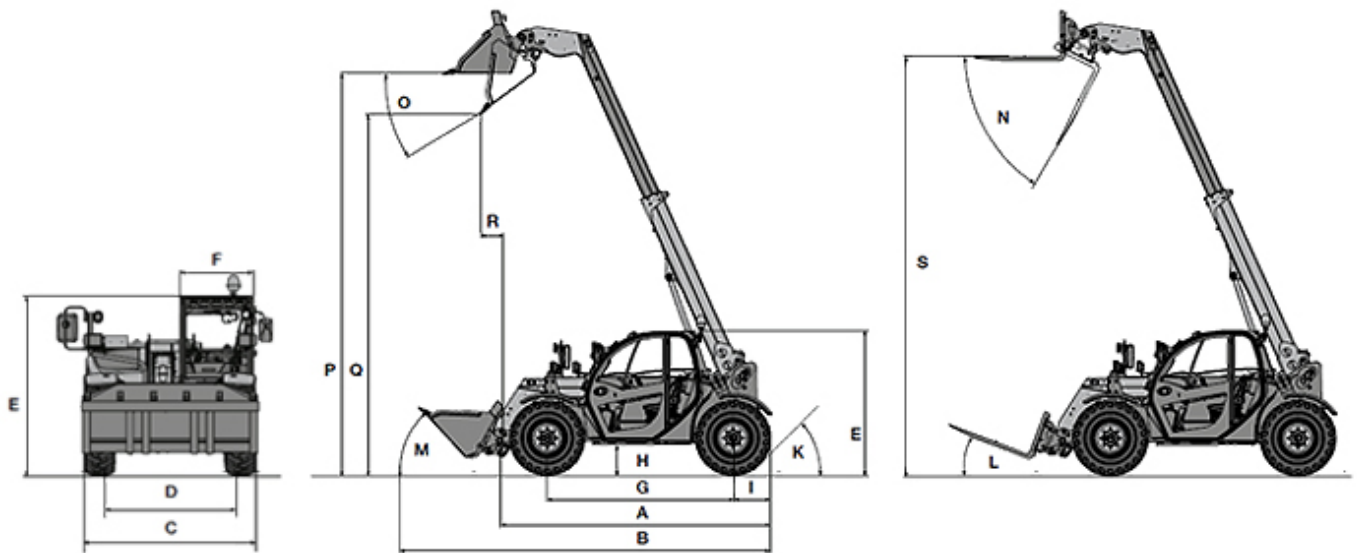
Carga útil máx.	1,200 kg
Altura de elevação Articulação da pá	4,503 mm
Carga útil em altura de elevação máxima	1,200 kg
Carga útil em alcance máx.	440 kg

Quantidades de enchimento

Balde padrão = balde para terra, 1.500mm de largura



Dimensões



A	Comprimento incl. armação da ferramenta mm	2,916
B	Comprimento com pá padrão mm	3,879
C	Largura máx. mm	1,560
F	Largura Cabine (interior) mm	662
L	Ângulo de retorno Porta paletes em baixo °	8
M	Ângulo de retorno Pá padrão em baixo °	44
N	Ângulo de despejo Porta paletes em cima °	70
O	Ângulo de despejo Pá padrão em cima °	31



**WACKER
NEUSON**
all it takes!

Nota

Por favor note que a disponibilidade de produto pode variar de país para país. É possível que informação/produto pode não estar disponível em seu país. Para informações mais detalhadas sobre o desempenho do motor, por favor consulte o manual, a potência real pode variar devido às condições específicas de funcionamento.

Alterações e erros estão reservados. Semelhante às imagens.

Copyright © 2016 Wacker Neuson SE.