



DW90

Dumpers de rodas



Produtividade insuperável – 9001.

O dumper de rodas DW90 prefere terreno irregular para mostrar suas vantagens: tração nas quatro rodas hidrodinâmica, excelente potência off-road, e capacidade de escalada extrema, combinados a diversos tipos de caçambas e ao freio de estacionamento a mola.

- Tração nas quatro rodas hidrodinâmica, que não requer manutenção
- Capacidade de escalada extrema
- Caçamba basculante giratória para trabalhos externos
- Carga útil máxima de 9.000 kg
- Alto nível de conforto: ar condicionado opcional

Dados técnicos

DW90 Caçamba basculante giratória

DW90 Caçamba basculante frontal

Dados de funcionamento



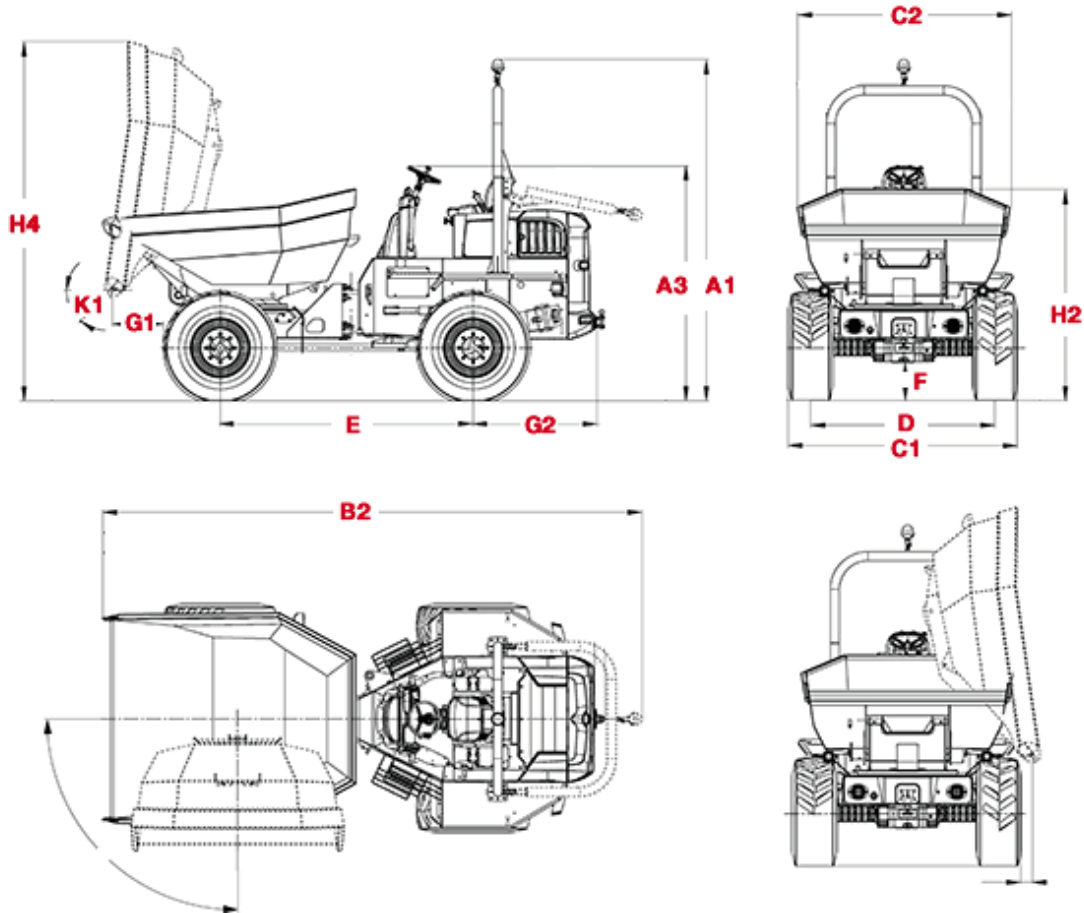
	DW90 Caçamba basculante giratória	DW90 Caçamba basculante frontal
Carga útil kg	9,000	9,000
Peso próprio kg	5,611	5,183
Peso de transporte kg	5,671	5,189
Peso de transporte kg	5,774	5,298
Capacidade do balde rasa l	3,300	3,750
Capacidade do balde bem cheia l	4,400	4,550
Capacidade do balde Caçamba basculante giratória, nível da água l	2,060	2,400
Dados do motor		
Fabricante do motor	Perkins	Perkins
Tipo de motor	854E	854E
Motor	arrefecido a água 4 cilindros a diesel com turbocompressor	arrefecido a água 4 cilindros a diesel com turbocompressor
Potência do motor conforme ISO 3046/1 kW	55	55
Cilindrada cm ³	3,400	3,400
Binário do motor 1/min	2,500	2,500
Emissões	Etapa 3b / Tier 4 final	Etapa 3b / Tier 4 final
Motor	4WD, hidrostática	4WD, hidrostática
Velocidade de marcha km/h	25	25
Ângulos de ruptura °	29	29
Ângulo pendular °	11	11
Raio de viragem mm	6,550	6,000
Capacidade de subida %	50	50
Pneus	500/60-22,5	500/60-22,5
C x L x A mm	5,185 x 2,465 x 2,545	4,760 x 2,465 x 3,165
Bomba de direcção	Bomba de pistões axial	Bomba de pistões axial
Potência de descarga l/min	171	171
Pressão operacional bar	450	450
Bomba de trabalho	Bomba de engrenagem	Bomba de engrenagem
Potência de descarga l/min	68	68
Pressão operacional bar	235	235
Conteúdo do reservatório l	83	83
Reservatório hidráulico l	60	60



**WACKER
NEUSON**
all it takes!



Dimensões



	DW90 Caçamba basculante giratória	DW90 Caçamba basculante frontal
B2 Comprimento mm	5,185	4,760
C1 Largura total mm	2,465	2,465
C2 Largura de balde mm	2,275	2,495
H2 Altura do balde mm	2,305	2,250
H4 Altura do balde virada mm	3,865	2,755
A1 Altura ROPS mm	3,355	3,165
A3 Altura ROPS virada mm	2,545	2,355
-- Altura Cabine mm	3,245	3,055
E Distância entre eixos mm	2,700	2,700
G2 Passagem traseira mm	1,190	1,190
F Área de solo livre mm	406	406



**WACKER
NEUSON**
all it takes!

Nota

Por favor note que a disponibilidade de produto pode variar de país para país. É possível que informação/produto pode não estar disponível em seu país. Para informações mais detalhadas sobre o desempenho do motor, por favor consulte o manual, a potência real pode variar devido às condições específicas de funcionamento.

Alterações e erros estão reservados. Semelhante às imagens.

Copyright © 2016 Wacker Neuson SE.