



## DW100

Dumpers de rodas



### Alto grau de movimentação de materiais graças ao DW90

Com 10.000 kg de carga útil, o dumper de rodas DW100 facilmente consegue transportar grandes volumes em períodos muito curtos - apesar de terrenos irregulares. Com acionamento excelente, o dumper é confiável e oferece uma visibilidade perfeita, apesar do seu grande tamanho. A máquina profissional para cargas pesadas fornece muito mais conforto, tais como a cabine opcional ou o ar condicionado. Em resumo, um peso-pesado de confiança.

- Tração integral hidrodinâmica
- Excelente potência off-road
- Capacidade de escalada extrema
- Disponível com cabine
- Freio de estacionamento a mola

### Dados técnicos

Dados de funcionamento



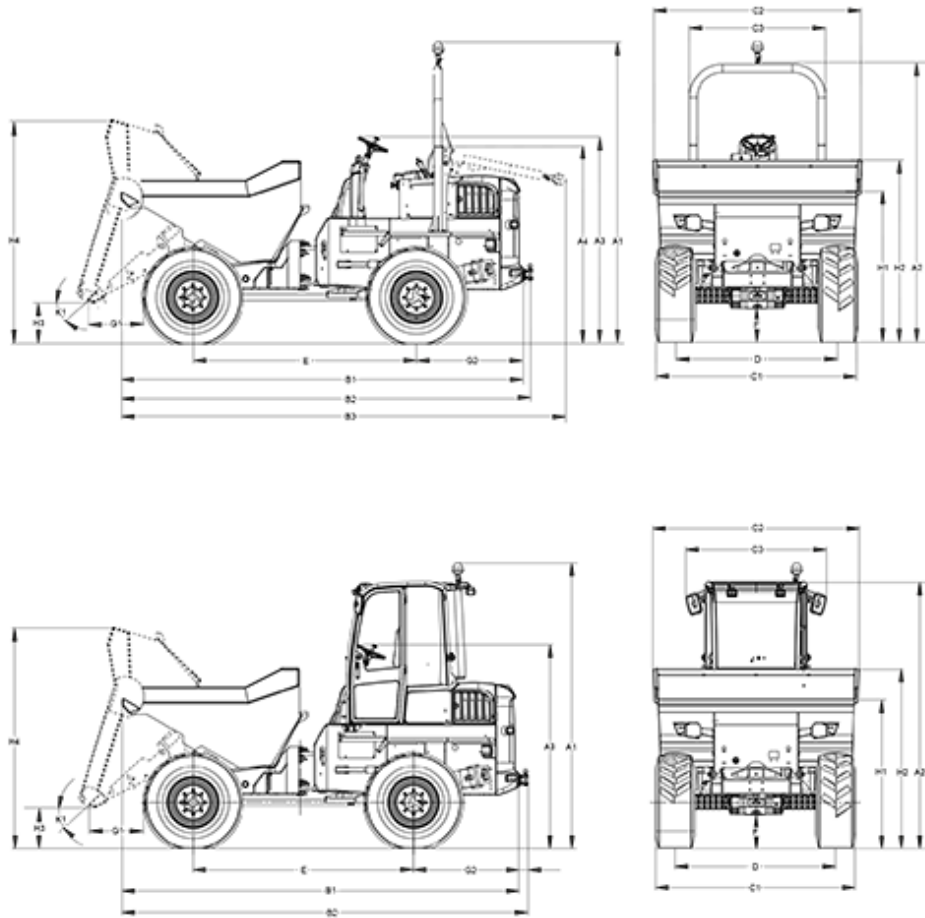
Carga útil	10,000 kg
Peso próprio	5,228 kg
Peso de transporte com ROPS	5,313 kg
Peso de transporte com cabine	5,409 kg
Capacidade do balde , caçamba basculante frontal, rasa	4,100 l
Capacidade do balde , caçamba basculante frontal, bem cheia	4,750 l
Capacidade do balde , caçamba basculante giratória, nível da água	2,400 l

#### Dados do motor

Fabricante do motor	Perkins
Tipo de motor	854E
Motor	arrefecido a água 4 cilindros a diesel com turbocompressor
Potência do motor conforme ISO 3046/1	55 kW
Cilindrada	3,400 cm <sup>3</sup>
Binário do motor	2,500 1/min
Emissões	Etapa 3b / Tier 4 final
Motor	4WD, hidrostática
Velocidade de marcha	25 km/h
Ângulos de ruptura	28.3 °
Ângulo pendular	11 °
Raio de viragem	6,584 mm
Pneus	500/60-22,5
C x L x A	4,560 x 2,500 x 3,070 mm
Bomba de direcção	Bomba de pistões axial
Potência de descarga	171 l/min
Pressão operacional	450 bar
Bomba de trabalho	Bomba de engrenagem
Potência de descarga	171 l/min
Pressão operacional	450 bar
Conteúdo do reservatório	82.5 l
Reservatório hidráulico	78.5 l
Nível sonoro (LWA)	103 dB(A)



## Dimensões



<b>B1</b>	Comprimento mm	4,660
<b>C2</b>	Largura total mm	2,491
<b>C2</b>	Largura de balde mm	2,491
<b>C1</b>	Largura mm	2,463
<b>H2</b>	Altura do balde mm	2,300
<b>H4</b>	Altura do balde virada mm	2,755
<b>K1</b>	Ângulo de despejo °	47
<b>A1</b>	Altura total (ROPS) mm	3,593
<b>A3</b>	Altura virada ROPS mm	2,544
<b>E</b>	Distância entre eixos mm	2,700
<b>G2</b>	Passagem traseira mm	1,192
<b>G1</b>	Distância mm	555
<b>F</b>	Área de solo livre mm	406



**Nota**

Por favor note que a disponibilidade de produto pode variar de país para país. É possível que informação/produto pode não estar disponível em seu país. Para informações mais detalhadas sobre o desempenho do motor, por favor consulte o manual, a potência real pode variar devido às condições específicas de funcionamento.

Alterações e erros estão reservados. Semelhante às imagens.

Copyright © 2016 Wacker Neuson SE.