



DT10e

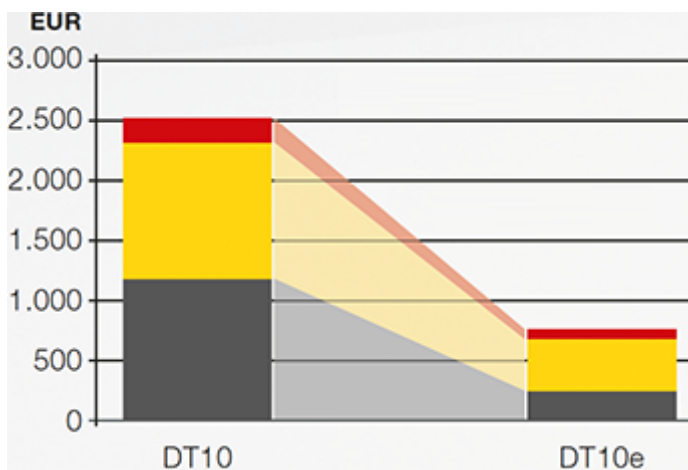
Dumpers de esteiras



DT10e - compacto, manobrável, elétrico

Em áreas urbanas ou em ambientes fechados: Com o DT10e puramente acionado eletricamente, trabalhe em qualquer lugar completamente livre de emissões. Além disso, a máquina é caracterizada por ser compacta, graças à porta padrão fornecida.

- acionamento 100% elétrico
- 0 % Livre de emissão!
- Muito prático: Há 2 pacotes de bateria incluindo carregador de bateria integrado na máquina
- Estável mesmo em uma posição inclinada, graças às baterias instaladas num nível baixo.
- Redução de serviços e custos de energia devido ao acionamento elétrico



Os custos operacionais em resumo.

Os custos de aquisição do DT10e se pagam depois de um curto período de tempo: A redução do consumo de energia e menores custos de manutenção. Isto pode ser visto!

DT10 e DT10e em comparação (cada 1000 h)

- de serviços de custos de materiais*
- Serviço de carga de trabalho
- Consumo de energia

* Só filtro - sem óleos, anticongelante do radiador etc.



Fácil carregamento

Ligue o conector da bateria e o cabo de carregamento a uma tomada. Uma bateria (lithium-iron-phosphate) impulsiona o DT10e ao máximo de desempenho e, portanto, exige apenas uma conexão de energia de 100 volts.

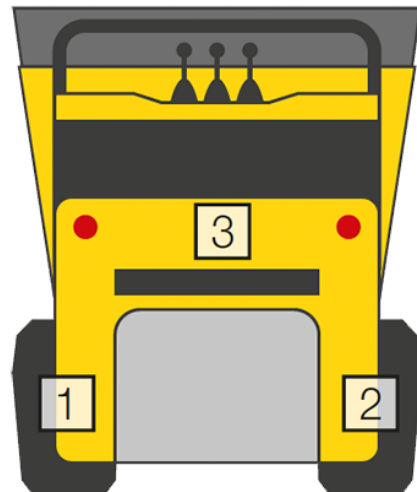
Acionamento e vida útil da bateria

Quando estiver totalmente carregado, o DT10e está pronto para uso, com seus três motores elétricos para uma média de 8 horas e é, portanto, um dia inteiro de trabalho em uso. Mesmo sob carga máxima, a bateria dura 3,5 horas.

Três motores para 100% condução elétrica:

com um motor para cada trilho, bem como para o sistema hidráulico de trabalho.

- [1] Trilho do motor esquerdo
- [2] Trilho do motor da direita
- [3] Hidráulica de trabalho do motor



Competência do Dumper de trilho em cada detalhe.



É possível usar até 8 horas de duração

de bateria

carrega totalmente, com uma bateria opcional mais forte. A duração depende do modo de aplicação, podendo portanto variar.



Tecnologia de ponta, inovadora, elétrica, livre de emissões

para sustentabilidade na construção. Devido ao acionamento, livre de emissão, ele é perfeito para uso em áreas urbanas e ambientes fechados.



Os rolamentos pendulares

compensam desníveis do solo e asseguram um alto nível de suavidade.



Selo ECO

, os produtos da Wacker Neuson são particularmente econômicos e ecológicos

, são caracterizados pelo selo ECO.

Dados técnicos

Dados de funcionamento

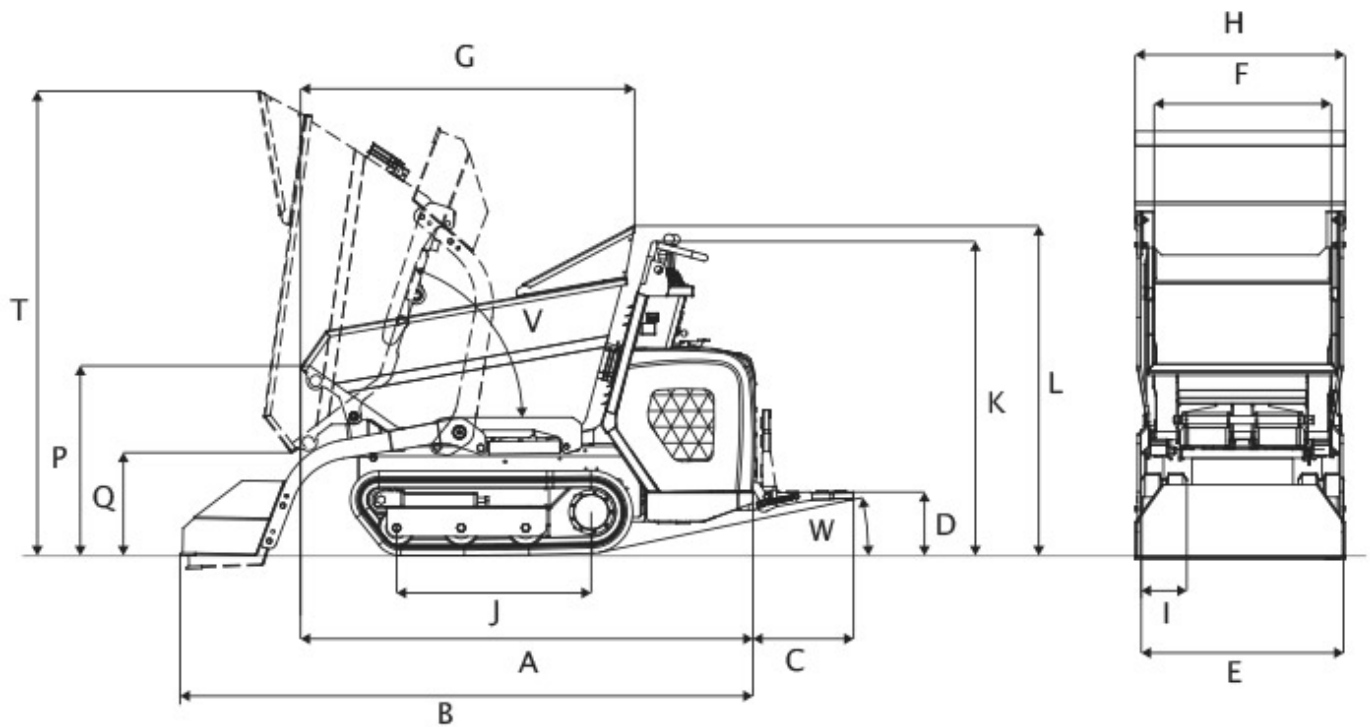
Peso de transporte Com facilidade de auto carregamento	865 kg
Carga útil máx.	1,000 kg
Capacidade do balde removido	367 l
Capacidade do balde enchido	427 l
C x L x A Diesel, Frontkip, facilidade de auto carregamento	1,803 x 790 x 1,270 mm

Dados do motor

Potência do motor Motor eléctrico	9 kW
Velocidade de marcha máx.	4 km/h
Capacidade de subida máx.	36 %



Dimensões



A Comprimento (ohne Trittbrett) mm	1,823
B Comprimento mit Selbstladeeinrichtung (ohne Trittbrett) mm	2,248
C Comprimento Trittbrett mm	392
D Altura über Trittbrett mm	265
E Largura Unterwagen mm	830
Largura de balde mm	700
Comprimento do balde mm	1,320
H Largura mit Selbstladeeinrichtung mm	790
Largura da corrente mm	180
J Comprimento Kettenlaufstand mm	875
K Altura über Bedienstand mm	1,270
P Altura Frontkante der Mulde mm	801
Altura de enchimento mm	474



T Altura Mulde angehoben mm	1,905
Ângulo de despejo °	70
Largura Steuerstand mm	446
Área de solo livre mm	184

Nota

Por favor note que a disponibilidade de produto pode variar de país para país. É possível que informação/produto pode não estar disponível em seu país. Para informações mais detalhadas sobre o desempenho do motor, por favor consulte o manual, a potência real pode variar devido às condições específicas de funcionamento.

Alterações e erros estão reservados. Semelhante às imagens.

Copyright © 2016 Wacker Neuson SE.