



DT 10

Dumpers de esteiras



Seu equipamento profissional: DT10.

O dumper sobre esteiras DT10 da Wacker Neuson garante dirigibilidade absolutamente segura e confortável, graças ao alto grau de estabilidade e suavidade de movimento. Também para atravessar bordas, este equipamento é seu melhor parceiro em ambientes estreitos.

- Operação fácil e conveniente, graças à direção totalmente hidrostática.
- Design robusto das esteiras, durabilidade garantida e baixo índice de desgaste.
- Capô do motor em uma só peça, e layout otimizado dos pontos de serviço facilitam a manutenção diária.
- As correias de borracha e a distribuição ideal de peso reduzem a pressão sobre o piso e previnem os danos a superfícies frágeis.
- Dimensões ultra-compactas, ideal para ambientes de trabalho apertados e passagens; grande distância do solo.

Dados técnicos

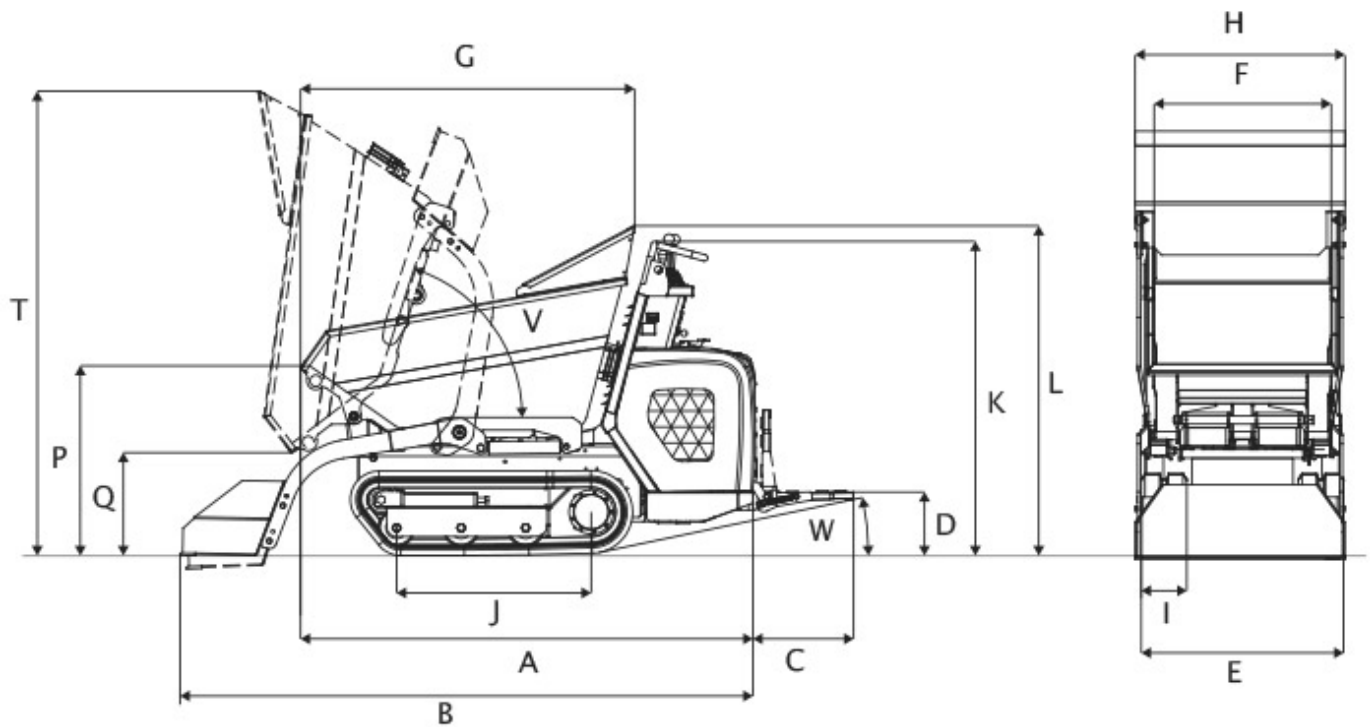
	Front tip skip	High tip skip	Special skip
Dados de funcionamento			



	Front tip skip	High tip skip	Special skip
Peso de transporte kg	630	740	590
Peso de transporte SLE kg	695	820	0
Carga útil máx. kg	1,000	550	1,000
Capacidade do balde raso l	367	240	300
Capacidade do balde carregado l	427	280	210
C x L x A mm	1,823 x 830 x 1,280	1,684 x 830 x 1,280	1,882 x 806 x 1,280
Dados do motor			
Potência do motor Diesel kW	9.7	9.7	9.7
à rotação 1/min	3,600	3,600	3,600
Velocidade de marcha km/h	4	4	4
Capacidade de subida %	36	36	36
Capacidade do tanque de combustível l	9.7	9.7	9.7



Dimensões



A	Comprimento (sem plataforma de apoio para os pés) mm	1,823
B	Comprimento com instalação de auto-carregamento (sem plataforma de apoio para os pés) mm	2,277
C	Comprimento de plataforma de apoio para os pés mm	393
D	Altura sobre plataforma de apoio para os pés mm	265
E	Largura de superestrutura mm	830
H	Largura de balde mm	700
	Comprimento do balde mm	1,357
H	Largura com instalação de auto-carregamento mm	790
	Largura da corrente mm	180
J	Comprimento correntes mm	875
K	Altura sobre painel de controlo mm	1,280
R	Altura Frontkante der Mulde mm	466
	Ângulo de despejo °	70



W	Ângulo de retorno de plataforma de apoio para os pés °	14
L	Área de solo livre mm	172

Nota

Por favor note que a disponibilidade de produto pode variar de país para país. É possível que informação/produto pode não estar disponível em seu país. Para informações mais detalhadas sobre o desempenho do motor, por favor consulte o manual, a potência real pode variar devido às condições específicas de funcionamento.

Alterações e erros estão reservados. Semelhante às imagens.

Copyright © 2016 Wacker Neuson SE.