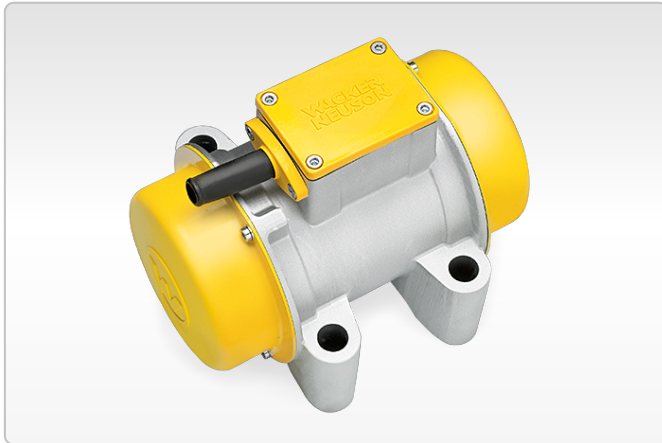




AR 43

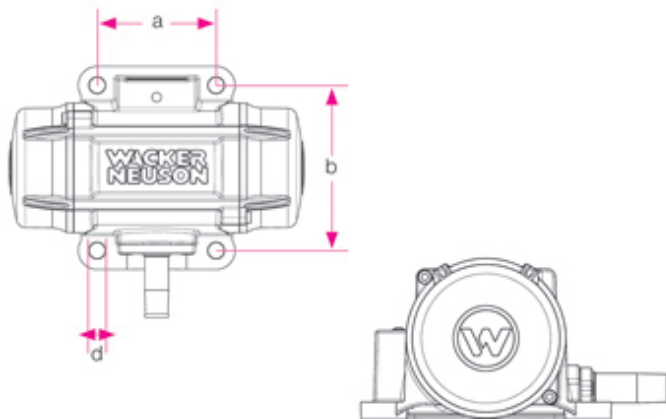
Afrouxamento, separação, transporte



Maratonistas em ação: AR 43

São principalmente os vibradores externos com velocidades baixas que são utilizados em tecnologias de filtragem. O AR 43, por exemplo. O seu desempenho adequado garante que os materiais estão num movimento constante e são filtrados de forma contínua e minuciosa.

- Uma excelente relação peso/potência.
- Fiabilidade operacional elevada e vida útil longa graças à sua conceção robusta
- Forças centrífugas ajustáveis de forma precisa através de discos de pesos excêntricos ajustáveis.
- Alimentação com cabo bem protegido e centrado.
- Livre de manutenção—não é necessária lubrificação recorrente.



	d mm	a mm	b mm
AR/ARFU 26			
AR 36	11	90	125
AR 43	18	90	154
AR 53			
AR 34			
AR 54	17,5	120	120
AR 64			
AR 75	17	95	180

Dados técnicos

	AR 43/3/230 v	AR 43/3/400
Oscilações 1/min	5,220	3,000
Força centrífuga máx. kN	10.42	10.02
Tensão nominal 3~ V	400	400



	AR 43/3/230 v	AR 43/3/400
Corrente nominal A	1.04	0.6
Peso kg	8.75	12.24
Fixação	90 x 154	90 x 154

* O vibrador externo possui uma velocidade variável entre 0 - 5.220 rpm1/min e uma voltagem variável entre 0 - 400 V.

Nota

Por favor note que a disponibilidade de produto pode variar de país para país. É possível que informação/produto pode não estar disponível em seu país. Para informações mais detalhadas sobre o desempenho do motor, por favor consulte o manual, a potência real pode variar devido às condições específicas de funcionamento.

Alterações e erros estão reservados. Semelhante às imagens.

Copyright © 2016 Wacker Neuson SE.