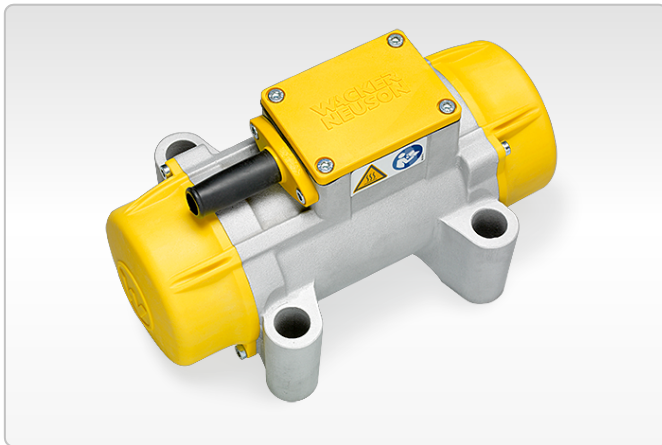




AR 34

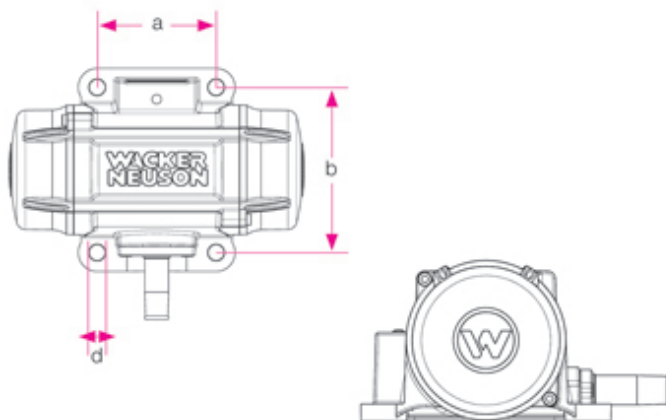
Afrouxamento, separação, transporte



Desempenho de primeira classe: AR 34

O AR 34 garante um desempenho sustentável para que os materiais sejam, por exemplo, filtrados de forma contínua e minuciosa. Os vibradores externos lentos (tal como o AR 34 com 3.000 rpm) são ideais para tais operações.

- Uma excelente relação peso/potência.
- Fiabilidade operacional elevada e vida útil longa graças à sua conceção robusta
- Forças centrífugas ajustáveis de forma precisa através de discos de pesos excêntricos ajustáveis.
- Conceção resistente à vibração
- Alimentação com cabo bem protegido e centrado.



	d mm	a mm	b mm
AR/ARFU 26	11	90	125
AR 36			
AR 43	18	90	154
AR 53			
AR 34			
AR 54	17,5	120	120
AR 64			
AR 75	17	95	180

Dados técnicos

Oscilações	3,000 1/min
Força centrífuga máx.	3.47 kN
Tensão nominal 3~	400 V
Corrente nominal	0.75 A
Peso	7 kg



**WACKER
NEUSON**
all it takes!

Fixação

120 x 120

Nota

Por favor note que a disponibilidade de produto pode variar de país para país. É possível que informação/produto pode não estar disponível em seu país. Para informações mais detalhadas sobre o desempenho do motor, por favor consulte o manual, a potência real pode variar devido às condições específicas de funcionamento.

Alterações e erros estão reservados. Semelhante às imagens.

Copyright © 2016 Wacker Neuson SE.