



3001

Dumpers de rodas



O pacote completo - 3001

O 3001 é o modelo de topo da sua classe com três tipos de baldes (incl. altura de despejo baixa) velocidade até 25 km/h, com grande liberdade de solo e excelente capacidade todo terreno. Simplesmente completo e completamente simples.

- Motor de tração às quatro rodas hidrostático de baixa manutenção; Carga útil máxima 3,000 kg, Disponível a partir da fábrica com cabine (opção).
- 3 tipos de balde: Frontal (padrão), giratório (opção), balde com altura de despejo baixa (2.200 mm).
- Grande liberdade de solo.
- Acesso de serviço e manutenção espaçoso através da cobertura do motor de uma componente dobrável.
- Velocidade até 25 km/h para tarefas de transporte rápidas.

Dados técnicos

Dados de funcionamento

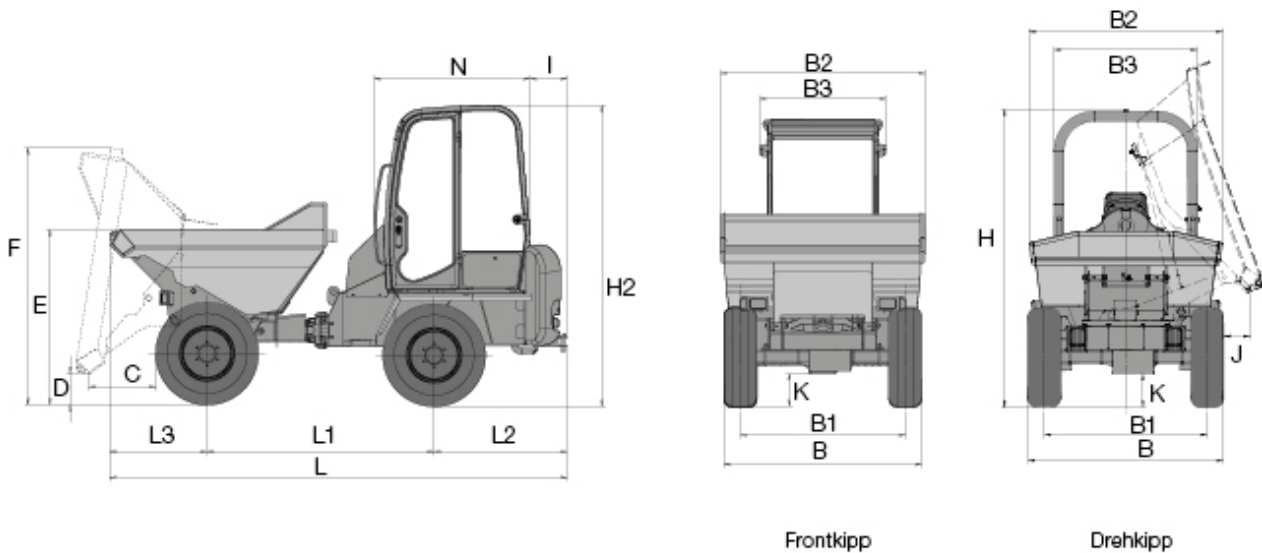
Carga útil	3,000 kg
------------	----------



Peso próprio	2,410 kg
Capacidade do balde removido	1,500 l
Capacidade do balde enchido	1,850 l
Dados do motor	
Fabricante do motor	Yanmar
Tipo de motor	3TNV88
Motor	Diesel
Potência do motor segundo ISO 3046/1	24.4 kW
Cilindrada	1,642 cm ³
Velocidade de marcha	22 km/h
Ângulos de ruptura	37 °
Ângulo pendular	15 °
Raio de viragem	3,650 mm
Capacidade de subida	50 %
C x L x A	4,140 x 1,785 x 2,670 mm



Dimensões



B2	Largura roll-bar mm	1,310
E	Altura do balde angle mm	1,475
F	Altura do balde top edge tipped skip mm	2,220
H	Altura roll-bar opened mm	2,670
H2	Altura roll-bar closed mm	1,870
J	Distância turned skip mm	180
L3	Saliência front mm	860
D	Área de solo livre tipped skip mm	260



**WACKER
NEUSON**
all it takes!

Nota

Por favor note que a disponibilidade de produto pode variar de país para país. É possível que informação/produto pode não estar disponível em seu país. Para informações mais detalhadas sobre o desempenho do motor, por favor consulte o manual, a potência real pode variar devido às condições específicas de funcionamento.

Alterações e erros estão reservados. Semelhante às imagens.

Copyright © 2016 Wacker Neuson SE.