



1501

Dumpers de rodas



Mais possibilidades - 1501

Com 1.500 kg carga útil e o balde giratório de despejo opcional o perfil de aplicação deste todo terreno torna-se ainda mais variável. É possível posicionar o granel mesmo em condições muito estreitas de modo preciso.

- Balde de elevação padrão (1,45 m altura de despejo); balde giratório de despejo opcional; carga útil máxima 1500 kg.
- Tração às quatro rodas Twin-Lock hidrostática
- Velocidade sem níveis até 16 km/h
- Acesso de serviço e manutenção espaçoso.
- Mesa de comando clara com proteção para pernas larga e resistente.

Dados técnicos

Dados de funcionamento

Carga útil	1,500 kg
Peso próprio	1,320 kg



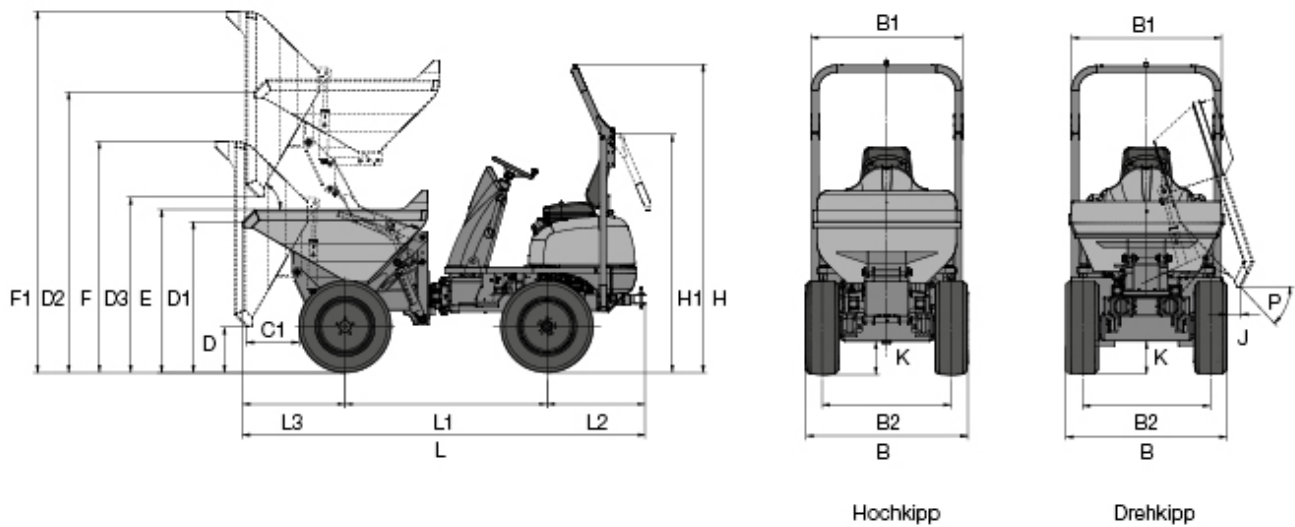
Capacidade do balde removido	650 l
Capacidade do balde enchido	800 l

Dados do motor

Fabricante do motor	Yanmar
Tipo de motor	3TNV76
Motor	Diesel
Potência do motor segundo ISO 3046/1	17 kW
Cilindrada	1,116 cm ³
Velocidade de marcha	16 km/h
Ângulos de ruptura	33 °
Ângulo pendular	15 °
Raio de viragem	3,300 mm
Capacidade de subida	50 %
C x L x A	3,300 x 1,305 x 2,550 mm



Dimensões



Nota

Por favor note que a disponibilidade de produto pode variar de país para país. É possível que informação/produto pode não estar disponível em seu país. Para informações mais detalhadas sobre o desempenho do motor, por favor consulte o manual, a potência real pode variar devido às condições específicas de funcionamento.

Alterações e erros estão reservados. Semelhante às imagens.

Copyright © 2016 Wacker Neuson SE.