

Guia de instalação e utilização

Kit Alarme Assistência - CFEAPULLKIT



Kit autonomo de emergência para solicitação de assistência

Este é um sistema simples a 2 fios que foi especificamente projectado para responder às necessidades dos utilizadores de serviços com deficiência e está em conformidade com todos os requisitos relevantes.

Através da indicação de LED azul de alto rendimento combinado com a sinalização sonora, garantem a informação de solicitação de pedido de ajuda para uma resposta rápida à chamada ao local.

Características e benefícios

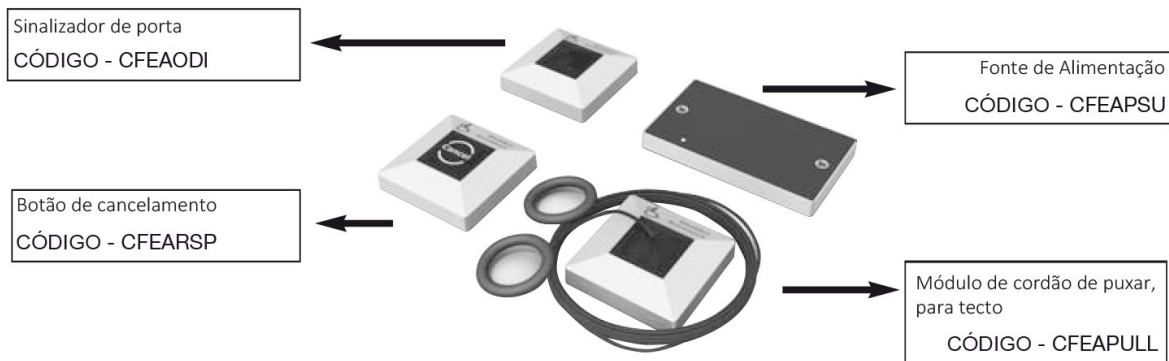
- Cumpre os regulamentos e recomendações
- Cabo de tracção em loop duplo
- Etiquetas de alto contraste
- Indicação luminosa azul
- Instalação rápida e simples
- Alto contraste para maior visibilidade
- Sinalização táctil (braille), para auxiliar deficientes visuais a operar facilmente o botão de cancelamento

Guia de instalação e utilização

Kit Alarme Assistência - CFEAPULLKIT

Conteúdo do Kit

Este kit compreende tudo o que é necessário para a instalação completa de um alarme de emergência para solicitação de assistência (excluindo cabos e materiais de fixação).



Cabo de alimentação

O requisito principal do cabo de alimentação de tensão de rede para a fonte de alimentação é ser fixo, com 3 condutores (2+T) e pelo menos 1mm de secção. Deverá estar num circuito com protecção própria (3A), e identificado de forma conveniente com indicação contra operação não autorizada.

Toda a cablagem da alimentação de tensão de rede deve ser instalada de acordo com as boas praticas e as normas técnicas relevantes.

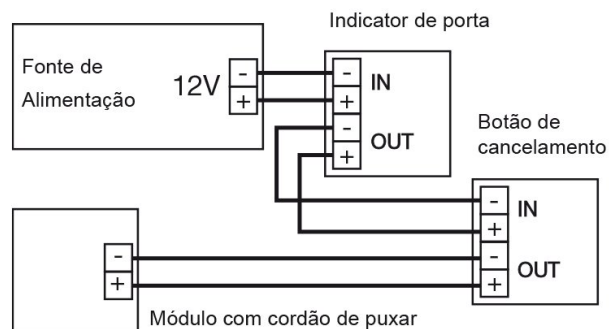
Cabo de interligação para SBT (Sistema de Baixa Tensão)

Os cabos de baixa tensão devem ser separados e segregados dos cabos de alimentação de rede. O sistema requer um cabo de 2 condutores no minimo de 0,4 mm de secção. A ordem do cabo dos vários componentes do sistema pode ser alterada de acordo com a aplicação, sendo especifica e/ou para reduzir o seu comprimento. Todos os dispositivos para instalação na parede devem ser instalados recorrendo a caixa de embutir com a profundidade necessária, considerando a entrada de cabos.

Guia de instalação (cabo de dois condutores)

Saída (OUT)
Fonte de Alimentação 12V
Sinalizador de porta
Botão de cancelamento

Entrada (IN)
Sinalizador de porta
Botão de cancelamento
Módulo de cordão de puxar



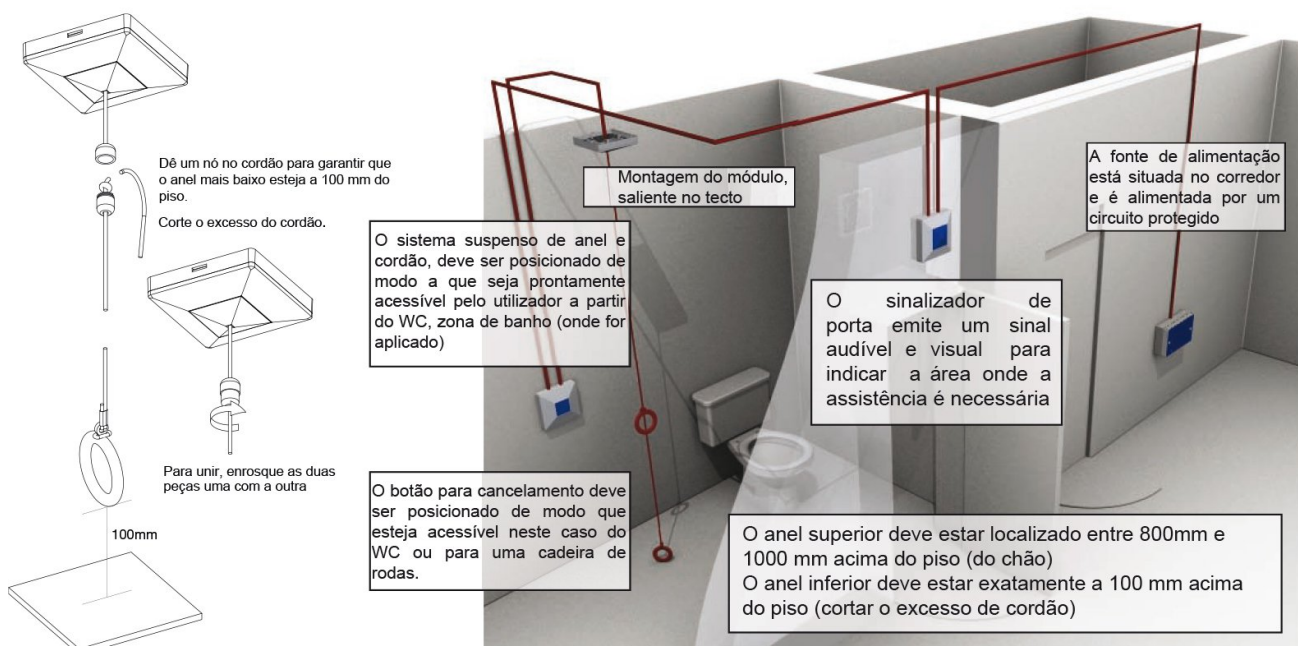
Guia de instalação e utilização

Kit Alarme Assistência - CFEAPULLKIT

Instalação

O diagrama abaixo apresenta um layout típico de instalação de um sistema em kit, num local previsto para presença de um utilizador portador de deficiência, mobilidade reduzida ou com necessidades especiais.

Nota: Se forem verificadas outras necessidades locais, devem ser cumpridos outros padrões ou layouts alternativos de projeto e instalação.



Todos os componentes do sistema devem ser projectados para serem instalados em interiores e posicionados/ instalados em locais onde estarão facilmente acessíveis a qualquer utilizador. A área deve permanecer limpa e seca com níveis de ruído e luminosidade da envolvente de forma a permitirem que o estado de todos os indicadores e módulos do sistema sejam vistos e ouvidos em caso de accionamento. Também deve ser considerado, qualquer probabilidade de adulteração ou vandalismo no momento de definição no projeto.

Estado Normal LED da fonte de alimentação iluminado, na presença de tensão de rede.

Accionar Alarme Accionamento do cordão por tração. Ao puxar um anel e respectivo cordão, os LEDs do módulo, do botão de cancelamento e do sinalizador sobre a porta iluminam. O sinalizador sobre a porta emitirá em simultâneo um sinal sonoro interno.

Efectuar Reset Pressione o botão cancelar (**Cancel**).

Manutenção

Semanalmente Limpe as superfícies com um pano de limpeza e detergente não abrasivos, não use produtos de limpeza agressivos ou à base de solventes.

Mensalmente Teste o sistema efectuando um alarme e reinicie.