

EFAPEL[®]

Empresa Fabril de Produtos Eléctricos, S.A.

SOLUÇÕES ELÉTRICAS



QUADROS ELÉTRICOS

QUADROS ELÉTRICOS DE EMBEBER

PÁG.

SEMIMONTADOS



- QUADROS DE ENTRADA PARA DCP	4
- QUADROS DE DISTRIBUIÇÃO	7
- QUADROS DE TELECOMUNICAÇÕES - ATI	11
- CATI	13

COMPLETOS



- QUADROS DE ENTRADA PARA DCP	14
- QUADROS DE DISTRIBUIÇÃO	16
- QUADROS DE TELECOMUNICAÇÕES - ATI	19
- CATI	20

ACESSÓRIOS

21

FICHAS TÉCNICAS

22

QUADROS DE ENTRADA PARA DCP (DISPOSITIVO CONTROLADOR DE POTÊNCIA)



Caixa de Embeber para Quadro

Interior e Porta para Quadro de Embeber

ÍNDICE

PÁG.

■ 16 MÓDULOS (2x8) + DCP	5
■ 24 MÓDULOS (2x12) + DCP	5
■ 32 MÓDULOS (2x16) + DCP	5
■ 44 MÓDULOS (2x12+1x20) + DCP	6
■ 64 MÓDULOS (2x12+2x20) + DCP	6

CARACTERÍSTICAS GERAIS

- De acordo com as Normas: EN 62208 / EN 61439-3.
- Classe de isolamento: II.
- **IP40**
- **IK07**
- Cor Branca - RAL 9003.
- Porta reversível.
- Opção de fecho ou fechadura.

QUADROS DE ENTRADA PARA DCP (DISPOSITIVO CONTROLADOR DE POTÊNCIA)

Ref.º	Mód.	Filas	LxAxP (mm)	Cor	Cx (Un)
-------	------	-------	------------	-----	---------

■ 16 MÓDULOS + DCP



Caixa de Embeber para Quadro -
32 Módulos/16 Módulos+DCP

60032 2GB	—	—	408x380x113	—	1
-----------	---	---	-------------	---	---

■ O DCP ocupa 16 Módulos DIN.

Interior e Porta para Quadro de Embeber -
16 Módulos (2x8)+DCP

60016 2KB	16	2	433x400x35	BR	1
-----------	----	---	------------	----	---

■ Inclui os Acessórios:

- Caixa Interior para DCP;
- Barramento 9 Ligações Neutro (Ref.º 60902) - 1 unidade;
- Barramento 9 Ligações Terra (Ref.º 60903) - 1 unidade;
- Folha autocolante identificadora de circuitos;
- Etiqueta autocolante identificadora de circuitos;
- Máscara Tapa Módulos (Ref.º 60906) - 1 unidade (10 módulos);
- Calha DIN.



■ 24 MÓDULOS + DCP



Caixa de Embeber para Quadro -
40 Módulos/24 Módulos+DCP

60040 2GB	—	—	480x380x113	—	1
-----------	---	---	-------------	---	---

■ O DCP ocupa 16 Módulos DIN.

Interior e Porta para Quadro de Embeber -
24 Módulos (2x12)+DCP

60024 2KB	24	2	505x400x35	BR	1
-----------	----	---	------------	----	---

■ Inclui os Acessórios:

- Caixa Interior para DCP;
- Barramento 9 Ligações Neutro (Ref.º 60902) - 2 unidades;
- Barramento 20 Ligações Terra (Ref.º 60905) - 1 unidade;
- Folha autocolante identificadora de circuitos;
- Etiqueta autocolante identificadora de circuitos;
- Máscara Tapa Módulos (Ref.º 60906) - 1 unidade (10 módulos);
- Calha DIN.



■ 32 MÓDULOS + DCP



Caixa de Embeber para Quadro -
48 Módulos/32 Módulos+DCP/ATI 6CC+12PC

60048 2GB	—	—	552x380x113	—	1
-----------	---	---	-------------	---	---

■ O DCP ocupa 16 Módulos DIN.

Interior e Porta para Quadro de Embeber -
32 Módulos (2x16)+DCP

60032 2KB	32	2	577x400x35	BR	1
-----------	----	---	------------	----	---

■ Inclui os Acessórios:

- Caixa Interior para DCP;
- Barramento 9 Ligações Neutro (Ref.º 60902) - 2 unidades;
- Barramento 20 Ligações Terra (Ref.º 60905) - 1 unidade;
- Folha autocolante identificadora de circuitos;
- Etiqueta autocolante identificadora de circuitos;
- Máscara Tapa Módulos (Ref.º 60906) - 1 unidade (10 módulos);
- Calha DIN.



QUADROS DE ENTRADA PARA DCP (DISPOSITIVO CONTROLADOR DE POTÊNCIA)

Ref.ª Mód. Filas LxAxP (mm) Cor Cx (Un)

■ 44 MÓDULOS + DCP



Caixa de Embeber para Quadro -

60 Módulos/44 Módulos+DCP/ATI 12CC+24PC

60060 3GB — — 480x505x113 — 1

■ O DCP ocupa 16 Módulos DIN.



Interior e Porta para Quadro de Embeber -

44 Módulos (2x12+1x20)+DCP

60044 3KB 44 3 505x525x35 BR 1

■ Inclui os Acessórios:

- Caixa Interior para DCP;
- Barramento 9 Ligações Neutro (Ref.ª 60902) - 1 unidade;
- Barramento 20 Ligações Neutro (Ref.ª 60904) - 1 unidade;
- Barramento 20 Ligações Terra (Ref.ª 60905) - 2 unidades;
- Folha autocolante identificadora de circuitos;
- Etiqueta autocolante identificadora de circuitos;
- Máscara Tapa Módulos (Ref.ª 60906) - 1 unidade (10 módulos);
- Calha DIN.

■ 64 MÓDULOS + DCP



Caixa de Embeber para Quadro -

80 Módulos/64 Módulos+DCP

60080 4GB — — 480x630x113 — 1

■ O DCP ocupa 16 Módulos DIN.



Interior e Porta para Quadro de Embeber -

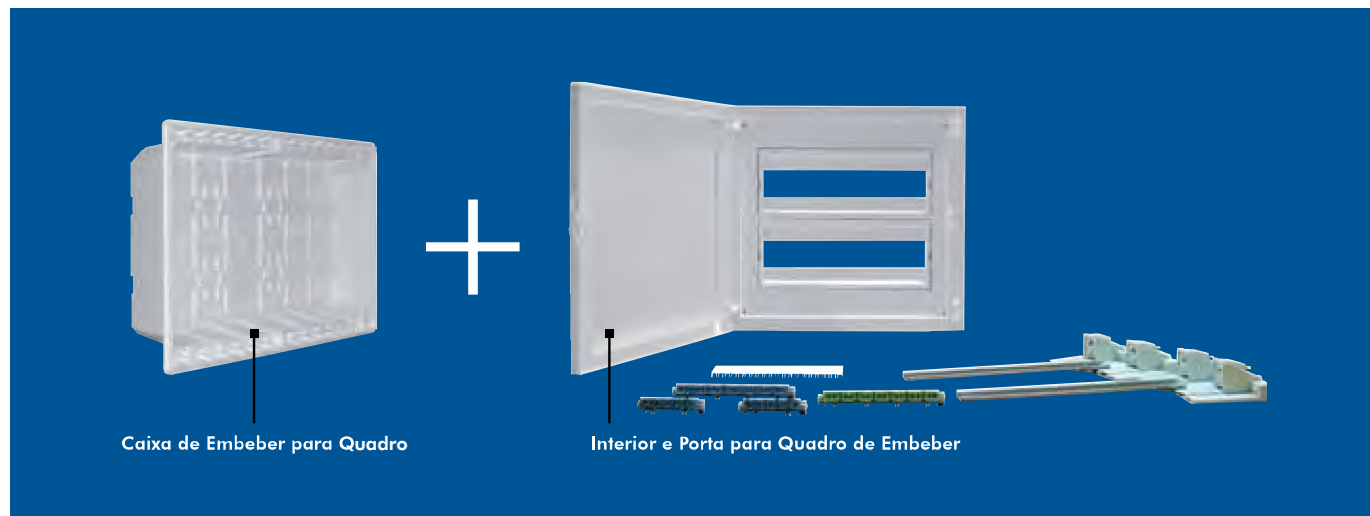
64 Módulos (2x12+2x20)+DCP

60064 4KB 64 4 505x650x35 BR 1

■ Inclui os Acessórios:

- Caixa Interior para DCP;
- Barramento 9 Ligações Neutro (Ref.ª 60902) - 2 unidades;
- Barramento 20 Ligações Neutro (Ref.ª 60904) - 1 unidade;
- Barramento 20 Ligações Terra (Ref.ª 60905) - 2 unidades;
- Folha autocolante identificadora de circuitos;
- Etiqueta autocolante identificadora de circuitos;
- Máscara Tapa Módulos (Ref.ª 60906) - 2 unidades (10 módulos);
- Calha DIN.

QUADROS DE DISTRIBUIÇÃO



Caixa de Embeber para Quadro

Interior e Porta para Quadro de Embeber

ÍNDICE

	PÁG.
■ 4 MÓDULOS (1x4)	8
■ 8 MÓDULOS (1x8)	8
■ 12 MÓDULOS (1x12)	8
■ 16 MÓDULOS (2x8)	8
■ 24 MÓDULOS (2x12)	9
■ 32 MÓDULOS (2x16)	9
■ 40 MÓDULOS (2x20)	9
■ 48 MÓDULOS (2x24)	10
■ 60 MÓDULOS (3x20)	10
■ 80 MÓDULOS (4x20)	10

CARACTERÍSTICAS GERAIS

- De acordo com as Normas: EN 62208 / EN 61439-3.
- Classe de isolamento: II.
- **IP40**
- **IK07**
- Cor Branca - RAL 9003.
- Porta reversível.
- Opção de fecho ou fechadura.

QUADROS DE DISTRIBUIÇÃO

Ref.º Mód. Filas LxAxP (mm) Cor Cx (Un)

■ 4 MÓDULOS



Caixa de Embeber para Quadro -
4 Módulos

60004 1GB — — 192x255x113 — 1



Interior e Porta para Quadro de Embeber -
4 Módulos (1x4)

60004 1JB 4 1 217x275x35 BR 1

■ Inclui os Acessórios:

- Barramento 9 Ligações Neutro (Ref.º 60902) - 1 unidade;
- Barramento 9 Ligações Terra (Ref.º 60903) - 1 unidade;
- Folha autocolante identificadora de circuitos;
- Etiqueta autocolante identificadora de circuitos;
- Calha DIN.

■ 8 MÓDULOS



Caixa de Embeber para Quadro -
8 Módulos

60008 1GB — — 264x255x113 — 1



Interior e Porta para Quadro de Embeber -
8 Módulos (1x8)

60008 1JB 8 1 289x275x35 BR 1

■ Inclui os Acessórios:

- Barramento 9 Ligações Neutro (Ref.º 60902) - 1 unidade;
- Barramento 9 Ligações Terra (Ref.º 60903) - 1 unidade;
- Folha autocolante identificadora de circuitos;
- Etiqueta autocolante identificadora de circuitos;
- Calha DIN.

■ 12 MÓDULOS



Caixa de Embeber para Quadro -
12 Módulos

60012 1GB — — 336x255x113 — 1



Interior e Porta para Quadro de Embeber -
12 Módulos (1x12)

60012 1JB 12 1 361x275x35 BR 1

■ Inclui os Acessórios:

- Barramento 9 Ligações Neutro (Ref.º 60902) - 1 unidade;
- Barramento 9 Ligações Terra (Ref.º 60903) - 1 unidade;
- Folha autocolante identificadora de circuitos;
- Etiqueta autocolante identificadora de circuitos;
- Calha DIN.

■ 16 MÓDULOS



Caixa de Embeber para Quadro -
16 Módulos

60016 2GB — — 264x380x113 — 1



Interior e Porta para Quadro de Embeber -
16 Módulos (2x8)

60016 2JB 16 2 289x400x35 BR 1

■ Inclui os Acessórios:

- Barramento 9 Ligações Neutro (Ref.º 60902) - 1 unidade;
- Barramento 9 Ligações Terra (Ref.º 60903) - 1 unidade;
- Folha autocolante identificadora de circuitos;
- Etiqueta autocolante identificadora de circuitos;
- Calha DIN.

QUADROS DE DISTRIBUIÇÃO

Ref.º	Mód.	Filas	LxAxP (mm)	Cor	Cx (Un)
-------	------	-------	------------	-----	---------

■ 24 MÓDULOS



Caixa de Embeber para Quadro -
24 Módulos

60024 2GB	—	—	336x380x113	—	1
------------------	---	---	-------------	---	---



Interior e Porta para Quadro de Embeber -
24 Módulos (2x12)

60024 2JB	24	2	361x400x35	BR	1
------------------	----	---	------------	----	---

■ Inclui os Acessórios:

- Barramento 9 Ligações Neutro (Ref.º 60902) - 2 unidades;
- Barramento 20 Ligações Terra (Ref.º 60905) - 1 unidade;
- Folha autocolante identificadora de circuitos;
- Etiqueta autocolante identificadora de circuitos;
- Máscara Tapa Módulos (Ref.º 60906) - 1 unidade (10 módulos);
- Calha DIN.

■ 32 MÓDULOS



Caixa de Embeber para Quadro -
32 Módulos/16 Módulos+DCP

60032 2GB	—	—	408x380x113	—	1
------------------	---	---	-------------	---	---



Interior e Porta para Quadro de Embeber -
32 Módulos (2x16)

60032 2JB	32	2	433x400x35	BR	1
------------------	----	---	------------	----	---

■ Inclui os Acessórios:

- Barramento 9 Ligações Neutro (Ref.º 60902) - 2 unidades;
- Barramento 9 Ligações Terra (Ref.º 60903) - 1 unidade;
- Barramento 20 Ligações Terra (Ref.º 60905) - 1 unidade;
- Folha autocolante identificadora de circuitos;
- Etiqueta autocolante identificadora de circuitos;
- Máscara Tapa Módulos (Ref.º 60906) - 1 unidade (10 módulos);
- Calha DIN.

■ 40 MÓDULOS



Caixa de Embeber para Quadro -
40 Módulos/24 Módulos+DCP

60040 2GB	—	—	480x380x113	—	1
------------------	---	---	-------------	---	---



Interior e Porta para Quadro de Embeber -
40 Módulos (2x20)

60040 2JB	40	2	505x400x35	BR	1
------------------	----	---	------------	----	---

■ Inclui os Acessórios:

- Barramento 9 Ligações Neutro (Ref.º 60902) - 1 unidade;
- Barramento 9 Ligações Terra (Ref.º 60903) - 1 unidade;
- Barramento 20 Ligações Terra (Ref.º 60905) - 1 unidade;
- Barramento 20 Ligações Neutro (Ref.º 60904) - 1 unidade;
- Folha autocolante identificadora de circuitos;
- Etiqueta autocolante identificadora de circuitos;
- Máscara Tapa Módulos (Ref.º 60906) - 1 unidade (10 módulos);
- Calha DIN.

QUADROS DE DISTRIBUIÇÃO

Ref.^o Mód. Filas LxAxP (mm) Cor Cx (Un)

■ 48 MÓDULOS



Caixa de Embeber para Quadro -
48 Módulos/32 Módulos+DCP/ATI 6CC+12PC

60048 2GB — — 552x380x113 — 1



Interior e Porta para Quadro de Embeber -
48 Módulos (2x24)

60048 2JB 48 2 577 x 400 x 35 BR 1

■ Inclui os Acessórios:

- Barramento 9 Ligações Neutro (Ref.^o 60902) - 2 unidades;
- Barramento 20 Ligações Neutro (Ref.^o 60904) - 1 unidade;
- Barramento 20 Ligações Terra (Ref.^o 60905) - 2 unidades;
- Folha autocolante identificadora de circuitos;
- Etiqueta autocolante identificadora de circuitos;
- Máscara Tapa Módulos (Ref.^o 60906) - 1 unidade (10 módulos);
- Calha DIN.

■ 60 MÓDULOS



Caixa de Embeber para Quadro -
60 Módulos/44 Módulos+DCP/ATI 12CC+24PC

60060 3GB — — 480x505x113 — 1



Interior e Porta para Quadro de Embeber -
60 Módulos (3x20)

60060 3JB 60 3 505 x 525 x 35 BR 1

■ Inclui os Acessórios:

- Barramento 9 Ligações Neutro (Ref.^o 60902) - 2 unidades;
- Barramento 20 Ligações Neutro (Ref.^o 60904) - 1 unidade;
- Barramento 20 Ligações Terra (Ref.^o 60905) - 2 unidades;
- Folha autocolante identificadora de circuitos;
- Etiqueta autocolante identificadora de circuitos;
- Máscara Tapa Módulos (Ref.^o 60906) - 1 unidade (10 módulos);
- Calha DIN.

■ 80 MÓDULOS



Caixa de Embeber para Quadro -
80 Módulos/64 Módulos+DCP

60080 4GB — — 480x630x113 — 1



Interior e Porta para Quadro de Embeber -
80 Módulos (4x20)

60080 4JB 80 4 505 x 650 x 35 BR 1

■ Inclui os Acessórios:

- Barramento 9 Ligações Neutro (Ref.^o 60902) - 1 unidade;
- Barramento 20 Ligações Neutro (Ref.^o 60904) - 2 unidades;
- Barramento 20 Ligações Terra (Ref.^o 60905) - 3 unidades;
- Folha autocolante identificadora de circuitos;
- Etiqueta autocolante identificadora de circuitos;
- Máscara Tapa Módulos (Ref.^o 60906) - 2 unidades (10 módulos);
- Calha DIN

QUADROS DE TELECOMUNICAÇÕES - ATI (ARMÁRIO DE TELECOMUNICAÇÃO INDIVIDUAL)



Caixa de Embeber para Quadro

Interior e Porta para ATI

ÍNDICE

PÁG.

- | | |
|---|-------|
| ■ 6CC + 12PC - 6 Saídas de Cabo Coaxial (CC) e até 12 Saídas de Pares de Cobre (PC) | 12/13 |
| ■ 12CC + 24PC - 12 Saídas de Cabo Coaxial (CC) e até 24 Saídas de Pares de Cobre (PC) | 12/13 |

CARACTERÍSTICAS GERAIS

- De acordo com o **ited**.
- Espaço disponível para equipamento ativo.
- Equipados com Tomada Schuko, de acordo com o **ited**.
- Equipados com barramento de ligação Terra.
- Cor Branca - RAL 9003.
- Porta reversível.
- Opção de fecho ou fechadura.

QUADROS DE TELECOMUNICAÇÕES - ATI (ARMÁRIO DE TELECOMUNICAÇÃO INDIVIDUAL)

Ref.ª Mód. Filas LxAxP (mm) Cor Cx (Un)

■ 6 SAÍDAS DE CABO COAXIAL (CC) E ATÉ 12 SAÍDAS DE PARES DE COBRE (PC)



Caixa de Embeber para Quadro -

48 Módulos/32 Módulos+DCP/ATI 6CC+12PC

60048 2GB — — 552x380x113 — 1

Interior e Porta para ATI -

6CC+12PC

60048 2LB — — 577x400x35 BR 1

■ Inclui os Acessórios:

- Repartidor PC com conectores Cat. 6 UTP (1 entrada e 6 saídas, expansível até 12 saídas);
- Repartidor Duplo Coaxial (2 entradas e 2 x 6 saídas);
- Repartidor FO com Acoplador de Fibra Ótica SC/APC Simplex;
- Fichas tipo "F" - 6 unidades;
- Terminações tipo "F" de 75 Ohms (Ref.ª 82681) - 8 unidades;
- Barramento 9 Ligações Terra (Ref.ª 60903) - 1 unidade;
- Tomada Schuko (Ref.ª 45132 SBR) - 1 unidade;
- Folha autocolante identificadora de tomadas terminais;
- Etiqueta autocolante identificadora de tomadas terminais.



■ 12 SAÍDAS DE CABO COAXIAL (CC) E ATÉ 24 SAÍDAS DE PARES DE COBRE (PC)



Caixa de Embeber para Quadro -

60 Módulos/44 Módulos+DCP/ATI 12CC+24PC

60060 3GB — — 480x505x113 — 1

Interior e Porta para ATI -

12CC+24PC

60060 3MB — — 505x525x35 BR 1

■ Inclui os Acessórios:

- Repartidor PC com conectores Cat. 6 UTP (1 entrada e 12 saídas, expansível até 24 saídas);
- Repartidor Duplo Coaxial (2 entradas e 2 x 12 saídas);
- Repartidor FO com Acoplador de Fibra Ótica SC/APC Simplex;
- Fichas tipo "F" - 12 unidades;
- Terminações tipo "F" de 75 Ohms (Ref.ª 82681) - 14 unidades;
- Barramento 9 Ligações Terra (Ref.ª 60903) - 1 unidade;
- Tomada Schuko (Ref.ª 45132 SBR) - 1 unidade;
- Folha autocolante identificadora de tomadas terminais;
- Etiqueta autocolante identificadora de tomadas terminais.



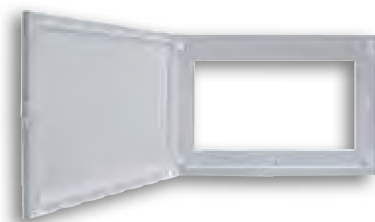
QUADROS DE TELECOMUNICAÇÕES - CATI (CAIXA AUXILIAR PARA ATI)

Ref.º	Mód.	Filas	LxAxP (mm)	Cor	Cx (Un)
-------	------	-------	------------	-----	------------

■ CATI PARA ATI DE 6 SAÍDAS DE CABO COAXIAL (CC) E ATÉ 12 SAÍDAS DE PARES DE COBRE (PC)



Caixa de Embeber para Quadro -

48 Módulos/32 Módulos+DCP/ATI 6CC+12PC**60048 2GB** — — 552x380x113 — 1

Porta para Caixa -

48 Módulos (CATI)**60048 2QB** — — 577x400x30 BR 1

■ CATI PARA ATI DE 12 SAÍDAS DE CABO COAXIAL (CC) E ATÉ 24 SAÍDAS DE PARES DE COBRE (PC)



Caixa de Embeber para Quadro -

60 Módulos/44 Módulos+DCP/ATI 12CC+24PC**60060 3GB** — — 480x505x113 — 1

Porta para Caixa -

60 Módulos (CATI)**60060 3RG** — — 505x525x30 BR 1

QUADROS DE ENTRADA PARA DCP (DISPOSITIVO CONTROLADOR DE POTÊNCIA)








ÍNDICE

	PÁG.
■ 16 MÓDULOS (2x8) + DCP	15
■ 24 MÓDULOS (2x12) + DCP	15
■ 32 MÓDULOS (2x16) + DCP	15
■ 44 MÓDULOS (2x12+1x20) + DCP	15
■ 64 MÓDULOS (2x12+2x20) + DCP	15

CARACTERÍSTICAS GERAIS

- De acordo com as Normas: EN 62208 / EN 61439-3.
- Classe de isolamento: II.
- **IP40**
- **IK07**
- Cor Branca - RAL 9003.
- Porta reversível.
- Opção de fecho ou fechadura.

QUADROS DE ENTRADA PARA DCP (DISPOSITIVO CONTROLADOR DE POTÊNCIA)

	Ref.ª	Mód.	Filas	LxAxP (mm)	Cor	Cx (Un)
 <p>Quadro de Entrada de Embeber Completo - 16 Módulos (2x8)+DCP</p> <p>■ Equipado com Acessórios:</p> <ul style="list-style-type: none"> - Barramento 9 Ligações Neutro (Ref.ª 60902) - 1 unidade; - Barramento 9 Ligações Terra (Ref.ª 60903) - 1 unidade; - Folha autocolante identificadora de circuitos; - Etiqueta autocolante identificadora de circuitos; - Máscara Tapa Módulos (Ref.ª 60906) - 1 unidade (10 módulos); - Calha DIN. 	60016 2BB	16	2	433x400x148	BR	1
 <p>Quadro de Entrada de Embeber Completo - 24 Módulos (2x12)+DCP</p> <p>■ Equipado com Acessórios:</p> <ul style="list-style-type: none"> - Barramento 9 Ligações Neutro (Ref.ª 60902) - 2 unidades; - Barramento 20 Ligações Terra (Ref.ª 60905) - 1 unidade; - Folha autocolante identificadora de circuitos; - Etiqueta autocolante identificadora de circuitos; - Máscara Tapa Módulos (Ref.ª 60906) - 1 unidade (10 módulos); - Calha DIN. 	60024 2BB	24	2	505x400x148	BR	1
 <p>Quadro de Entrada de Embeber Completo - 32 Módulos (2x16)+DCP</p> <p>■ Equipado com Acessórios:</p> <ul style="list-style-type: none"> - Barramento 9 Ligações Neutro (Ref.ª 60902) - 2 unidades; - Barramento 20 Ligações Terra (Ref.ª 60905) - 1 unidade; - Folha autocolante identificadora de circuitos; - Etiqueta autocolante identificadora de circuitos; - Máscara Tapa Módulos (Ref.ª 60906) - 1 unidade (10 módulos); - Calha DIN. 	60032 2BB	32	2	577x400x148	BR	1
 <p>Quadro de Entrada de Embeber Completo - 44 Módulos (2x12+1x20)+DCP</p> <p>■ Equipado com Acessórios:</p> <ul style="list-style-type: none"> - Barramento 9 Ligações Neutro (Ref.ª 60902) - 1 unidade; - Barramento 20 Ligações Neutro (Ref.ª 60904) - 1 unidade; - Barramento 20 Ligações Terra (Ref.ª 60905) - 2 unidades; - Folha autocolante identificadora de circuitos; - Etiqueta autocolante identificadora de circuitos; - Máscara Tapa Módulos (Ref.ª 60906) - 1 unidade (10 módulos); - Calha DIN. 	60044 3BB	44	3	505x525x148	BR	1
 <p>Quadro de Entrada de Embeber Completo - 64 Módulos (2x12+2x20)+DCP</p> <p>■ Equipado com Acessórios:</p> <ul style="list-style-type: none"> - Barramento 9 Ligações Neutro (Ref.ª 60902) - 2 unidades; - Barramento 20 Ligações Neutro (Ref.ª 60904) - 1 unidade; - Barramento 20 Ligações Terra (Ref.ª 60905) - 2 unidades; - Folha autocolante identificadora de circuitos; - Etiqueta autocolante identificadora de circuitos; - Máscara Tapa Módulos (Ref.ª 60906) - 2 unidades (10 módulos); - Calha DIN. 	60064 4BB	64	4	505x650x148	BR	1

QUADROS DE DISTRIBUIÇÃO








ÍNDICE

	PÁG.
■ 4 MÓDULOS (1x4)	17
■ 8 MÓDULOS (1x8)	17
■ 12 MÓDULOS (1x12)	17
■ 16 MÓDULOS (2x8)	17
■ 24 MÓDULOS (2x12)	17
■ 32 MÓDULOS (2x16)	18
■ 40 MÓDULOS (2x20)	18
■ 48 MÓDULOS (2x24)	18
■ 60 MÓDULOS (3x20)	18
■ 80 MÓDULOS (4x20)	18

CARACTERÍSTICAS GERAIS

- De acordo com as Normas: EN 62208 / EN 61439-3.
- Classe de isolamento: II.
- **IP40**
- **IK07**
- Cor Branca - RAL 9003.
- Porta reversível.
- Opção de fecho ou fechadura.

QUADROS DE DISTRIBUIÇÃO

	Ref.º	Mód.	Filas	LxAxP (mm)	Cor	Cx (Un)
 <p>Quadro de Distribuição de Embeber Completo - 4 Módulos (1x4)</p> <ul style="list-style-type: none"> ■ Equipado com Acessórios: <ul style="list-style-type: none"> - Barramento 9 Ligações Neutro (Ref.º 60902) - 1 unidade; - Barramento 9 Ligações Terra (Ref.º 60903) - 1 unidade; - Folha autocolante identificadora de circuitos; - Etiqueta autocolante identificadora de circuitos; - Calha DIN. 	60004 1AB	4	1	217x275x148	BR	1
 <p>Quadro de Distribuição de Embeber Completo - 8 Módulos (1x8)</p> <ul style="list-style-type: none"> ■ Equipado com Acessórios: <ul style="list-style-type: none"> - Barramento 9 Ligações Neutro (Ref.º 60902) - 1 unidade; - Barramento 9 Ligações Terra (Ref.º 60903) - 1 unidade; - Folha autocolante identificadora de circuitos; - Etiqueta autocolante identificadora de circuitos; - Calha DIN. 	60008 1AB	8	1	289x275x148	BR	1
 <p>Quadro de Distribuição de Embeber Completo - 12 Módulos (1x12)</p> <ul style="list-style-type: none"> ■ Equipado com Acessórios: <ul style="list-style-type: none"> - Barramento 9 Ligações Neutro (Ref.º 60902) - 1 unidade; - Barramento 9 Ligações Terra (Ref.º 60903) - 1 unidade; - Folha autocolante identificadora de circuitos; - Etiqueta autocolante identificadora de circuitos; - Calha DIN. 	60012 1AB	12	1	361x275x148	BR	1
 <p>Quadro de Distribuição de Embeber Completo - 16 Módulos (2x8)</p> <ul style="list-style-type: none"> ■ Equipado com Acessórios: <ul style="list-style-type: none"> - Barramento 9 Ligações Neutro (Ref.º 60902) - 1 unidade; - Barramento 9 Ligações Terra (Ref.º 60903) - 1 unidade; - Folha autocolante identificadora de circuitos; - Etiqueta autocolante identificadora de circuitos; - Calha DIN. 	60016 2AB	16	2	289x400x148	BR	1
 <p>Quadro de Distribuição de Embeber Completo - 24 Módulos (2x12)</p> <ul style="list-style-type: none"> ■ Equipado com Acessórios: <ul style="list-style-type: none"> - Barramento 9 Ligações Neutro (Ref.º 60902) - 2 unidades; - Barramento 20 Ligações Terra (Ref.º 60905) - 1 unidade; - Folha autocolante identificadora de circuitos; - Etiqueta autocolante identificadora de circuitos; - Máscara Tapa Módulos (Ref.º 60906) - 1 unidade (10 módulos); - Calha DIN. 	60024 2AB	24	2	361x400x148	BR	1

QUADROS DE DISTRIBUIÇÃO

Ref.º Mód. Filas LxAxP (mm) Cor Cx (Un)



Quadro de Distribuição de Embeber Completo -
32 Módulos (2x16)

60032 2AB 32 2 433 x 400 x 148 BR 1

- Equipado com Acessórios:
 - Barramento 9 Ligações Neutro (Ref.º 60902) - 2 unidades;
 - Barramento 9 Ligações Terra (Ref.º 60903) - 1 unidade;
 - Barramento 20 Ligações Terra (Ref.º 60905) - 1 unidade;
 - Folha autocolante identificadora de circuitos;
 - Etiqueta autocolante identificadora de circuitos;
 - Máscara Tapa Módulos (Ref.º 60906) - 1 unidade (10 módulos);
 - Calha DIN.



Quadro de Distribuição de Embeber Completo -
40 Módulos (2x20)

60040 2AB 40 2 505 x 400 x 148 BR 1

- Equipado com Acessórios:
 - Barramento 9 Ligações Neutro (Ref.º 60902) - 1 unidade;
 - Barramento 9 Ligações Terra (Ref.º 60903) - 1 unidade;
 - Barramento 20 Ligações Terra (Ref.º 60905) - 1 unidade;
 - Barramento 20 Ligações Neutro (Ref.º 60904) - 1 unidade;
 - Folha autocolante identificadora de circuitos;
 - Etiqueta autocolante identificadora de circuitos;
 - Máscara Tapa Módulos (Ref.º 60906) - 1 unidade (10 módulos);
 - Calha DIN.



Quadro de Distribuição de Embeber Completo -
48 Módulos (2x24)

60048 2AB 48 2 577 x 400 x 148 BR 1

- Equipado com Acessórios:
 - Barramento 9 Ligações Neutro (Ref.º 60902) - 2 unidades;
 - Barramento 20 Ligações Neutro (Ref.º 60904) - 1 unidade;
 - Barramento 20 Ligações Terra (Ref.º 60905) - 2 unidades;
 - Folha autocolante identificadora de circuitos;
 - Etiqueta autocolante identificadora de circuitos;
 - Máscara Tapa Módulos (Ref.º 60906) - 1 unidade (10 módulos);
 - Calha DIN.



Quadro de Distribuição de Embeber Completo -
60 Módulos (3x20)

60060 3AB 60 3 505 x 525 x 148 BR 1

- Equipado com Acessórios:
 - Barramento 9 Ligações Neutro (Ref.º 60902) - 2 unidades;
 - Barramento 20 Ligações Neutro (Ref.º 60904) - 1 unidade;
 - Barramento 20 Ligações Terra (Ref.º 60905) - 2 unidades;
 - Folha autocolante identificadora de circuitos;
 - Etiqueta autocolante identificadora de circuitos;
 - Máscara Tapa Módulos (Ref.º 60906) - 1 unidade (10 módulos);
 - Calha DIN.



Quadro de Distribuição de Embeber Completo -
80 Módulos (4x20)

60080 4AB 80 4 505 x 650 x 148 BR 1

- Equipado com Acessórios:
 - Barramento 9 Ligações Neutro (Ref.º 60902) - 1 unidade;
 - Barramento 20 Ligações Neutro (Ref.º 60904) - 2 unidades;
 - Barramento 20 Ligações Terra (Ref.º 60905) - 3 unidades;
 - Folha autocolante identificadora de circuitos;
 - Etiqueta autocolante identificadora de circuitos;
 - Máscara Tapa Módulos (Ref.º 60906) - 2 unidades (10 módulos);
 - Calha DIN.

QUADROS DE TELECOMUNICAÇÕES - ATI (ARMÁRIO DE TELECOMUNICAÇÃO INDIVIDUAL)



ÍNDICE

PÁG.

- **6CC + 12PC** - 6 Saídas de Cabo Coaxial (CC) e até 12 Saídas de Pares de Cobre (PC) 20
- **12CC + 24PC** - 12 Saídas de Cabo Coaxial (CC) e até 24 Saídas de Pares de Cobre (PC) 20

CARACTERÍSTICAS GERAIS

- De acordo com o **ited**.
- Espaço disponível para equipamento ativo.
- Equipados com Tomada Schuko, de acordo com o **ited**.
- Equipados com barramento de ligação Terra.
- Cor Branca - RAL 9003.
- Porta reversível.
- Opção de fecho ou fechadura.

QUADROS DE TELECOMUNICAÇÕES - ATI (ARMÁRIO DE TELECOMUNICAÇÃO INDIVIDUAL)

Ref.º Mód. Filas LxAxP (mm) Cor Cx (Un)

ATI de Embeber Completo -
6CC+12PC

60048 2PB — — 577 x 400 x 148 BR 1

■ Equipado com Acessórios:

- Repartidor PC com conetores Cat. 6 UTP (1 entrada e 6 saídas, expansível até 12 saídas);
- Repartidor Duplo Coaxial (2 entradas e 2 x 6 saídas);
- Repartidor FO com Acoplador de Fibra Ótica SC/APC Simplex;
- Fichas tipo "F" - 6 unidades;
- Terminações tipo "F" de 75 Ohms (Ref.º 82681) - 8 unidades;
- Barramento 9 Ligações Terra (Ref.º 60903) - 1 unidade;
- Tomada Schuko (Ref.º 45132 SBR) - 1 unidade;
- Folha autocolante identificadora de tomadas terminais;
- Etiqueta autocolante identificadora de tomadas terminais.



ATI de Embeber Completo -
12CC+24PC

60060 3PB — — 505 x 525 x 148 BR 1

■ Equipado com Acessórios:

- Repartidor PC com conetores Cat. 6 UTP (1 entrada e 12 saídas, expansível até 24 saídas);
- Repartidor Duplo Coaxial (2 entradas e 2 x 12 saídas);
- Repartidor FO com Acoplador de Fibra Ótica SC/APC Simplex
- Fichas tipo "F" - 12 unidades;
- Terminações tipo "F" de 75 Ohms (Ref.º 82681) - 14 unidades;
- Barramento 9 Ligações Terra (Ref.º 60903) - 1 unidade;
- Tomada Schuko (Ref.º 45132 SBR) - 1 unidade;
- Folha autocolante identificadora de tomadas terminais;
- Etiqueta autocolante identificadora de tomadas terminais.



QUADROS DE TELECOMUNICAÇÕES - CATI (CAIXA AUXILIAR PARA ATI)

Ref.º Mód. Filas LxAxP (mm) Cor Cx (Un)

Caixa Auxiliar para ATI (CATI) de Embeber Completa -
6CC+12PC

60048 2UB — — 577 x 400 x 148 BR 1




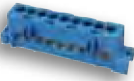







Caixa Auxiliar para ATI (CATI) de Embeber Completa -
12CC+24PC

60060 3UB — — 505 x 525 x 148 BR 1



ACESSÓRIOS

		Ref.º	Cor	Cx (Un)
	Fechadura para Quadro Elétrico	60900	—	1
	Fecho para Quadro Elétrico	60910	—	1
	Barramento 9 Ligações Fase	60901	—	5
	Barramento 9 Ligações Neutro	60902	—	5
	Barramento 9 Ligações Terra	60903	—	5
	Barramento 20 Ligações Neutro	60904	—	5
	Barramento 20 Ligações Terra	60905	—	5
	Máscara Tapa-módulos ■ 10 módulos.	60906	—	10
	Caixa Terminal Fibra Ótica	60907	—	1

QUADROS ELÉTRICOS DE EMBEBER

PÁG.

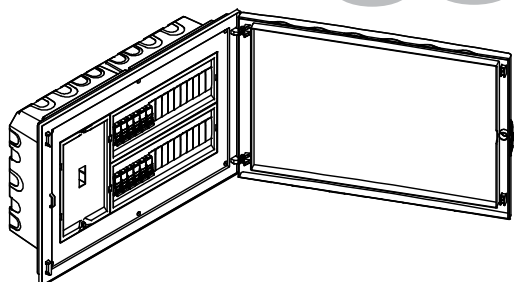
FICHAS TÉCNICAS

- QUADROS DE ENTRADA PARA DCP	23
- QUADROS DE DISTRIBUIÇÃO	23
- QUADROS DE TELECOMUNICAÇÕES - ATI	26

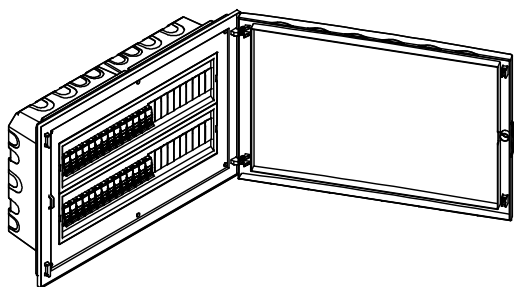
QUADROS DE ENTRADA PARA DCP | QUADROS DE DISTRIBUIÇÃO

DESCRIÇÃO

IP40 IK07

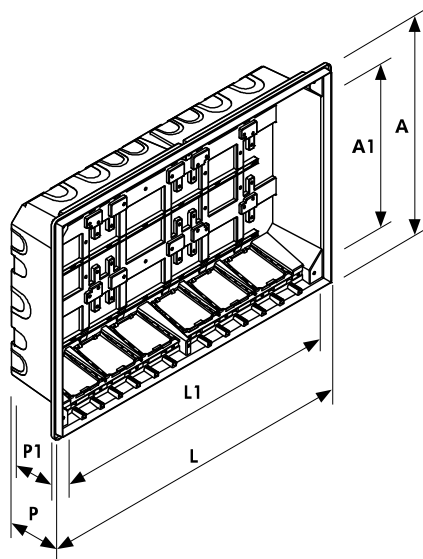


- Os Quadros Elétricos de Entrada permitem a fixação de aparelhagem modular e do Dispositivo Controlador de Potência (DCP).
- De acordo com as Normas: EN 62208 / EN 61439-3.
- Classe de isolamento: II.
- Cor Branca - RAL 9003.
- Porta reversível.
- Opção de fecho ou fechadura.



- Os Quadros Elétricos de Distribuição permitem a fixação de aparelhagem modular.
- De acordo com as Normas: EN 62208 / EN 61439-3.
- Classe de isolamento: II.
- Cor Branca - RAL 9003.
- Porta reversível.
- Opção de fecho ou fechadura.

DIMENSÕES (mm)

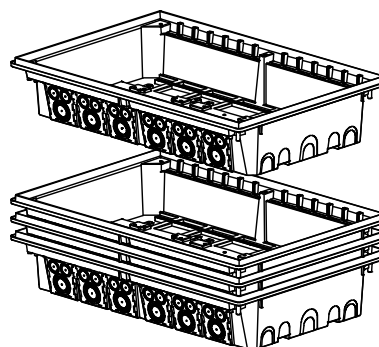


CAIXAS DE EMBEBER PARA QUADROS

REF.º	L (mm)	A (mm)	P (mm)	L1 (mm)	A1 (mm)	P1 (mm)
60004	192	255	113	170	188	92
60008	264	255	113	242	188	92
60012	336	255	113	314	188	92
60016	264	380	113	242	313	92
60024	336	380	113	314	313	92
60032	408	380	113	386	313	92
60040	480	380	113	458	313	92
60048	552	380	113	530	313	92
60060	480	505	113	458	438	92
60080	480	630	113	458	563	92

CARACTERÍSTICAS

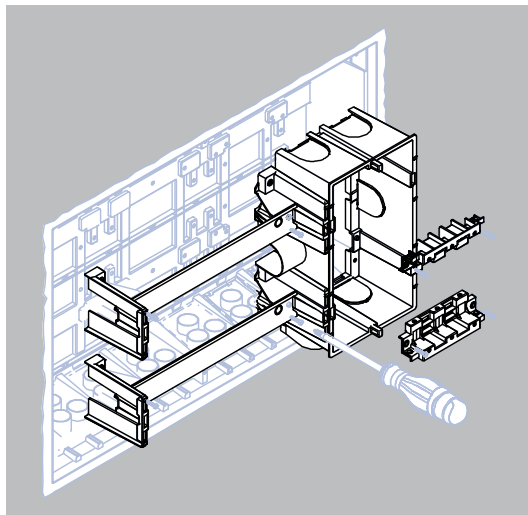
- As Caixas de Embeber para Quadros foram desenvolvidas para que possam ser empilháveis, encastrando-se umas nas outras, permitindo que, por cada pilha de 4 Caixas, ocupe o espaço de 2.



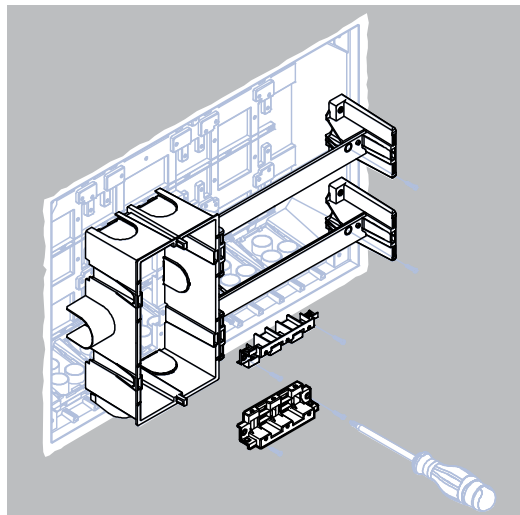
QUADROS DE ENTRADA PARA DCP | QUADROS DE DISTRIBUIÇÃO

ESQUEMAS DE MONTAGEM

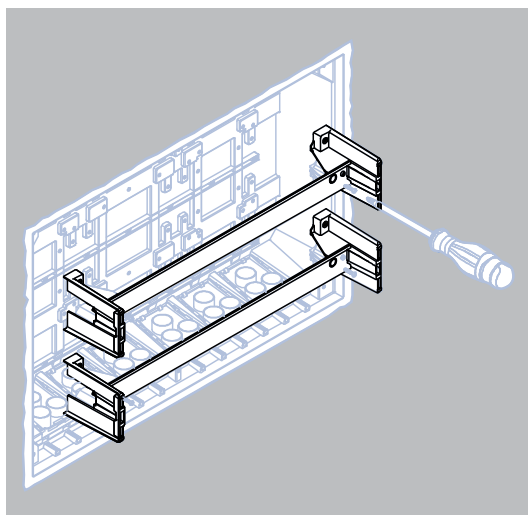
DCP À DIREITA



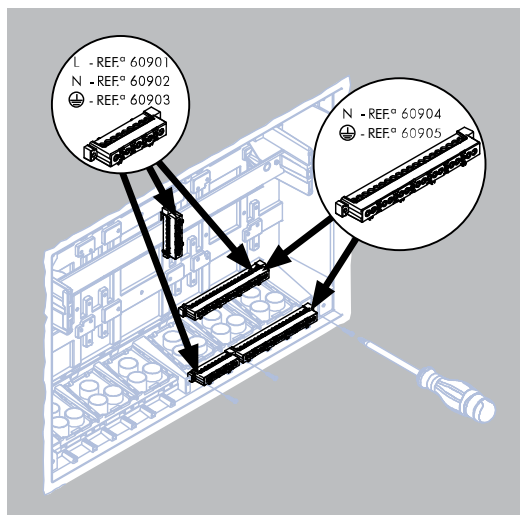
DCP À ESQUERDA



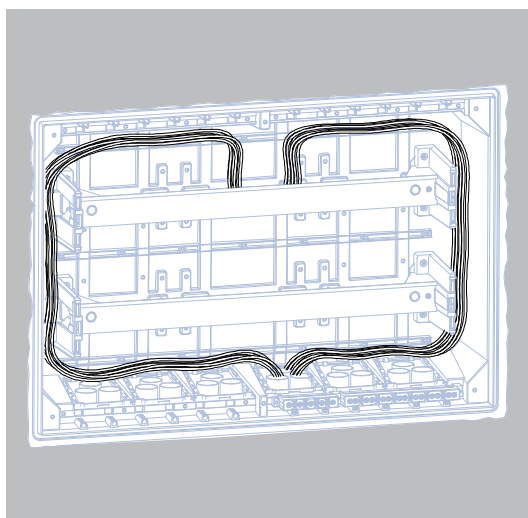
FIXAÇÃO DA CALHA DIN



FIXAÇÃO DOS BARRAMENTOS



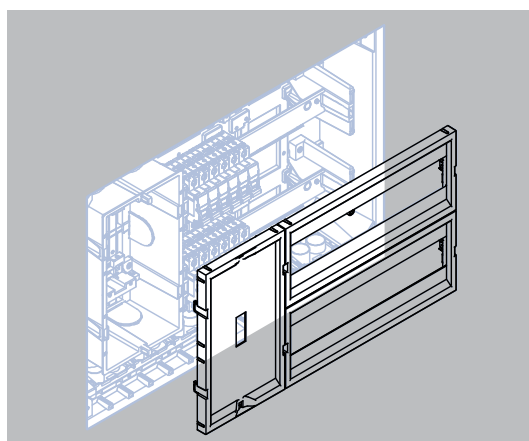
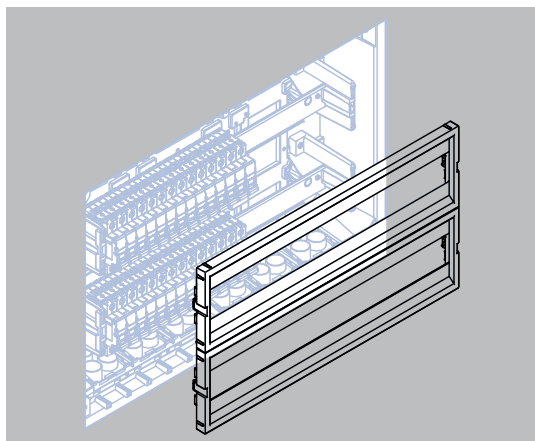
ARRUMAÇÃO DOS CABOS



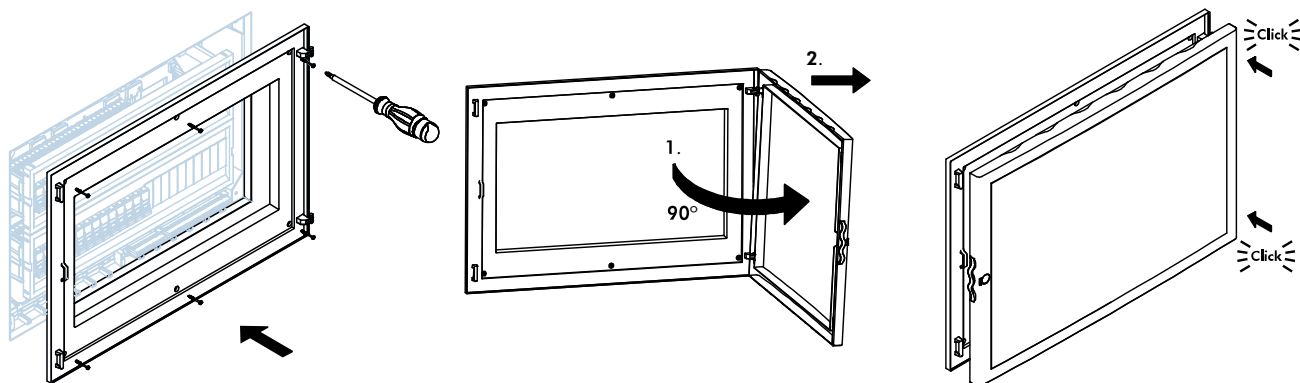
QUADROS DE ENTRADA PARA DCP | QUADROS DE DISTRIBUIÇÃO

ESQUEMAS DE MONTAGEM

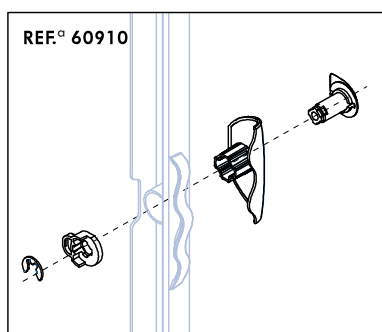
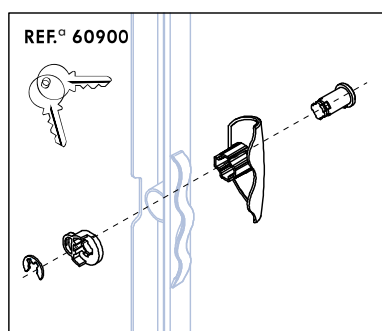
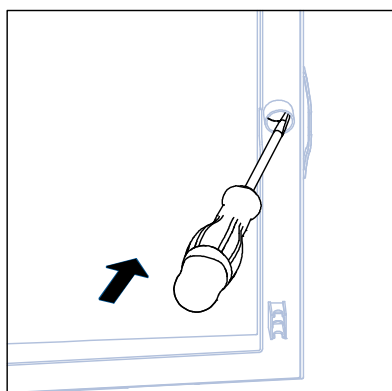
MÁSCARAS



MONTAGEM E DESMONTAGEM DO ARO E DA PORTA



MONTAGEM DO FECHO E DA FECHADURA



QUADROS DE ENTRADA PARA DCP | QUADROS DE DISTRIBUIÇÃO

■ CLASSIFICAÇÃO - NORMA EN 62208

SECÇÃO 4	CLASSIFICAÇÃO	QUADROS ELÉTRICOS
a	Tipo de Material	Isolante
b	Modo de Fixação	Montagem Encastrada
		Não destinados a serem instalados em paredes ocas
c	Local de Instalação	Interior
d	Graus de Proteção	IP40 de acordo com a IEC 60529
		IK07 de acordo com a IEC 62262
e	Tensão Isolante	U _i =400V; intensidade nominal: I _n ≤ 63A com 230/400 V

SECÇÃO 6.3	DOCUMENTAÇÃO	QUADROS ELÉTRICOS
	Cargas admissíveis	A carga máxima permitida no interior do invólucro é de 200 kg/m ³
		Não aplicar carga na tampa.
	Dispositivos de elevação, se necessário	Não aplicável
	Disposições para a proteção contra os choques elétricos	Não aplicável, invólucro plástico
	Condições de utilização aplicáveis	Instalação interior: Temperaturas entre -5° C e +40° C
	Dados relativos à capacidade de dissipar a energia térmica	Carga térmica interior máxima de 40W

■ CLASSIFICAÇÃO ESPECÍFICA - NORMA EN 61439-3

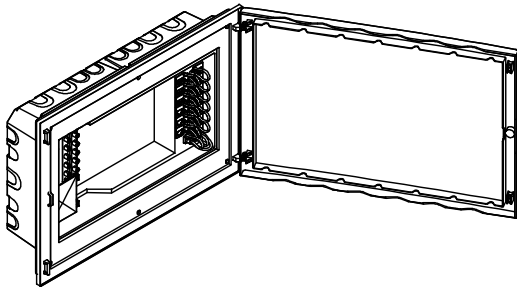
SECÇÃO 5.6	DOCUMENTAÇÃO	QUADROS ELÉTRICOS
	Frequência nominal (fn)	50Hz
	Grau de poluição	2
	Sistemas de terra	TN
	Utilizadores	Para uso por pessoas vulgares (sem formação)
	Ambiente CEM	Tipo B
	Proteção das pessoas	Orgãos de comando isolados e invólucro isolante – classe II de isolamento

Nota:

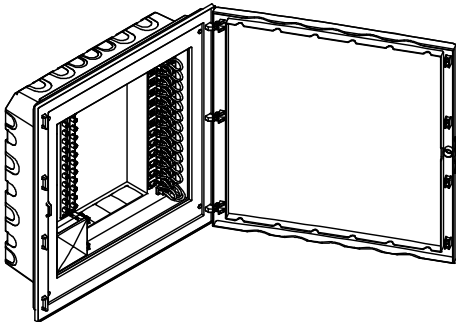
Não deve ser montado em locais com riscos especiais, como por exemplo, locais onde existam variações de temperatura e pressão elevadas, campos magnéticos fortes, atmosferas sujeitas a explosões, incêndios ou vibrações e flutuações de tensão excecionais.

QUADROS DE TELECOMUNICAÇÕES - ATI

DESCRIÇÃO

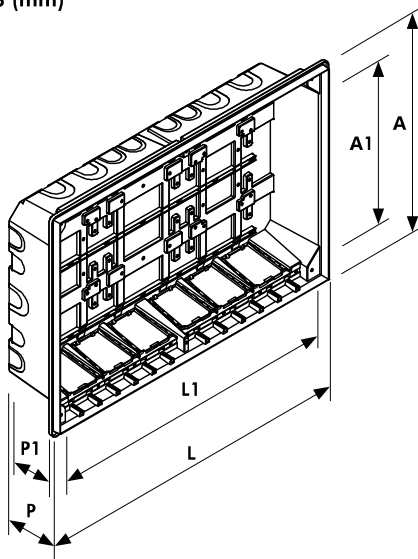


- 6 Saídas de Cabo Coaxial (CC).
- Até 12 Saídas de Pares de Cobre (PC).
- Organizador de Fibra Ótica com dois Acopladores SC/APC.
- Espaço disponível para equipamento ativo.
- Equipados com Tomada Schuko, de acordo com o **ited**.
- Equipados com barramento de ligação Terra.
- Cor Branca - RAL 9003.
- Porta reversível.
- Opção de fecho ou fechadura.

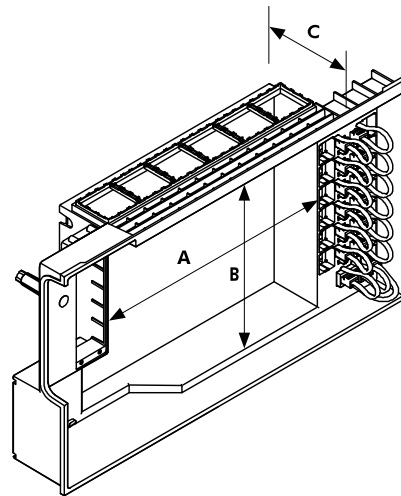


- 12 Saídas de Cabo Coaxial (CC).
- Até 24 Saídas de Pares de Cobre (PC).
- Organizador de Fibra Ótica com dois Acopladores SC/APC.
- Espaço disponível para equipamento ativo.
- Equipados com Tomada Schuko, de acordo com o **ited**.
- Equipados com barramento de ligação Terra.
- Cor Branca - RAL 9003.
- Porta reversível.
- Opção de fecho ou fechadura.

DIMENSÕES (mm)



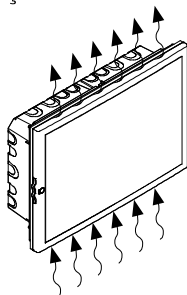
REF.º	L (mm)	A (mm)	P (mm)	L1 (mm)	A1 (mm)	P1 (mm)
60048	552	380	113	530	313	92
60060	480	505	113	458	438	92



REF.º	A (mm)	B (mm)	C (mm)
60048	273,5	220	100
60060	201,5	320	100

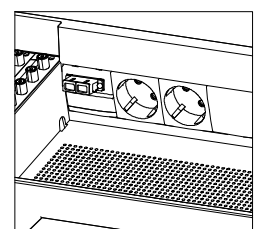
CARACTERÍSTICAS

- Capacidade de dissipação de calor.



- Espaço disponível para alojamento de equipamento ativo.

- Possibilidade de múltiplas configurações, através da instalação de módulos da Série QUADRO 45 (45x45).



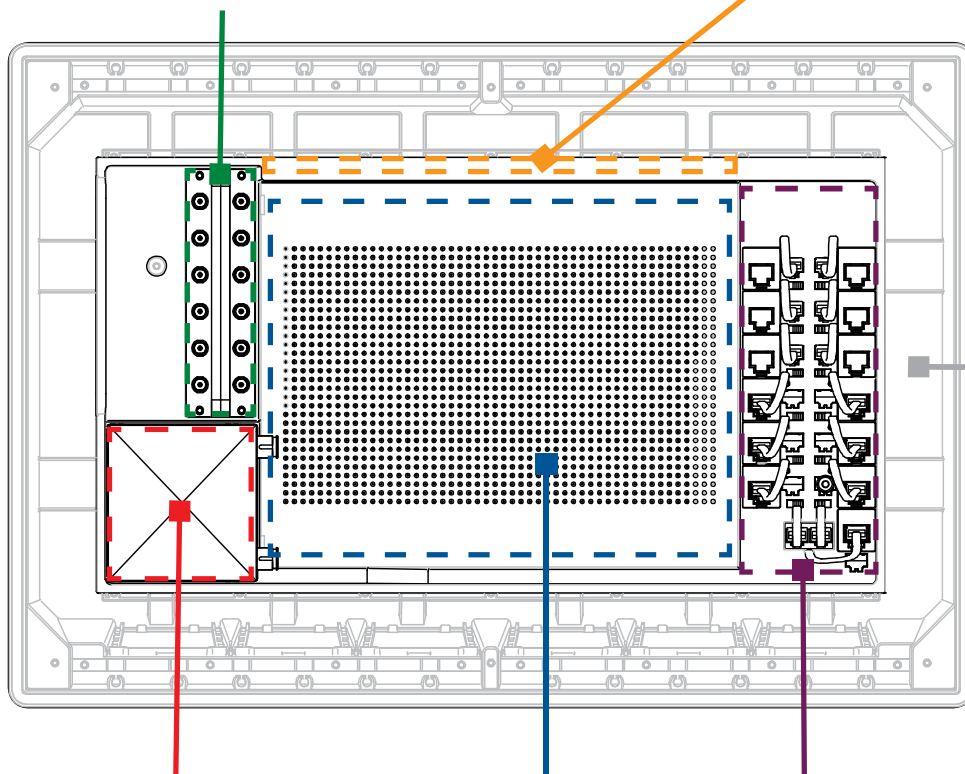
QUADROS DE TELECOMUNICAÇÕES - ATI

ESQUEMAS DE MONTAGEM

RC - CC (Repartidor de Cliente - Cabo Coaxial)

Repartidor coaxial duplo para repartição de sinal CATV e MATV / SMATV.

Zona de montagem de aparelhos semi-montados da Série QUADRO 45 (45x45)



Espaço para acomodação da cablagem à volta do Quadro.

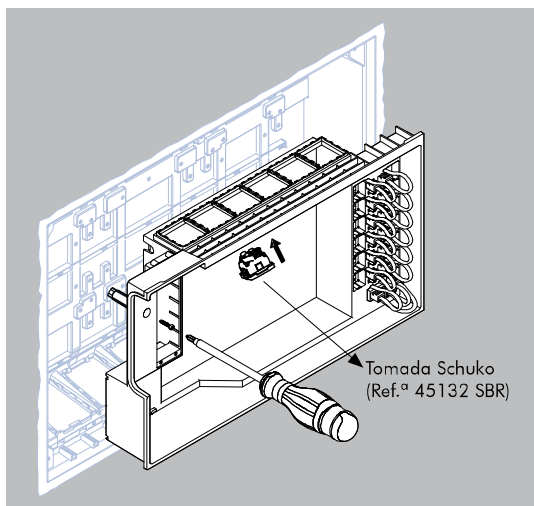
RC - FO (Repartidor de Cliente - Fibra ótica)

Área dedicada, de fácil acesso, para o alojamento dos equipamentos ativos.

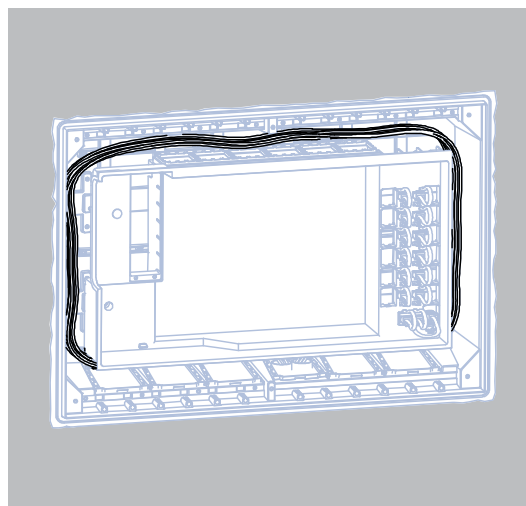
RC - PC (Repartidor de Cliente - Pares de Cobre)

Permite a utilização de dois serviços distintos de ADSL.

FIXAÇÃO DO INTERIOR DO ATI



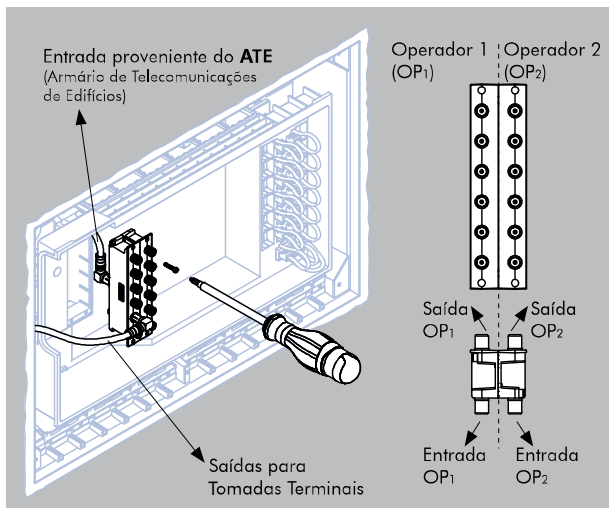
ARRUMAÇÃO DOS CABOS



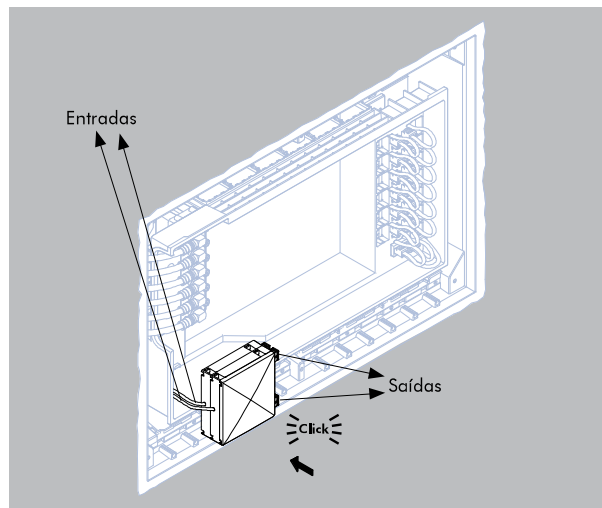
QUADROS DE TELECOMUNICAÇÕES - ATI

ESQUEMAS DE MONTAGEM

RC - CC (REPARTIDOR DE CLIENTE - CABO COAXIAL)

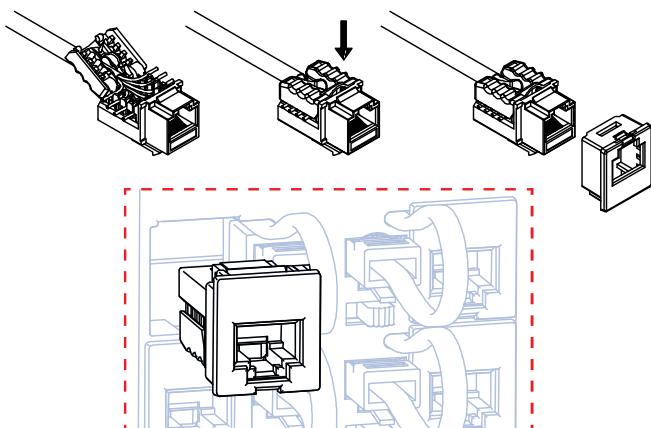


RC - FO (REPARTIDOR DE CLIENTE - FIBRA ÓTICA)

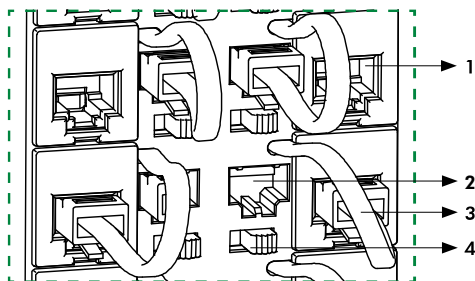


RC - PC (REPARTIDOR DE CLIENTE - PARES DE COBRE)

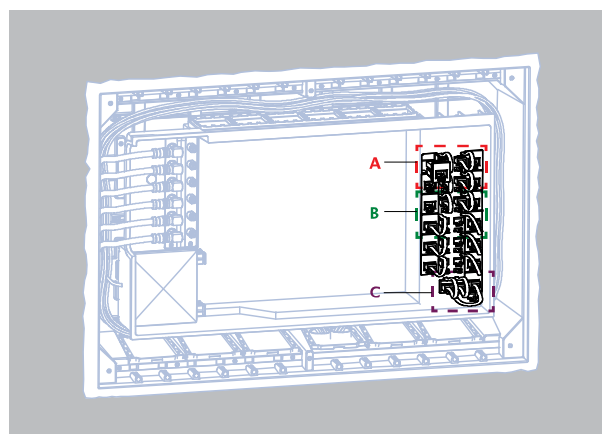
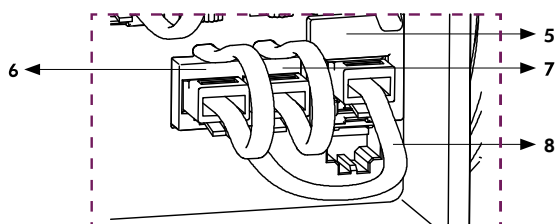
SECÇÃO A



SECÇÃO B



SECÇÃO C

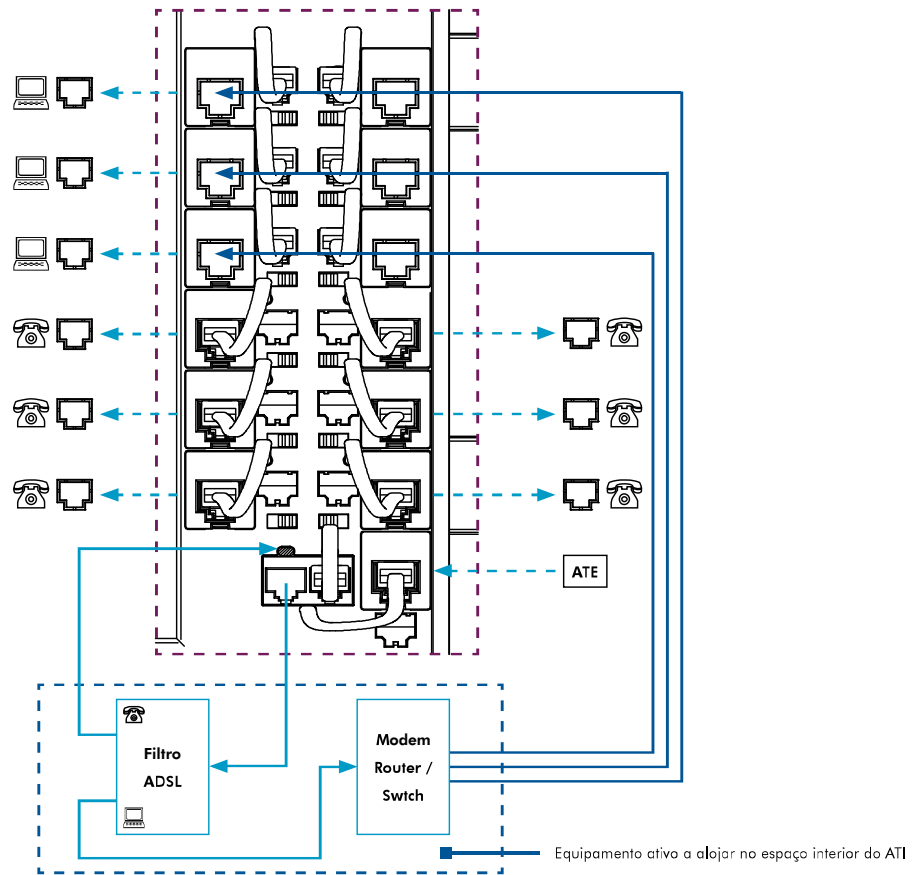


1. Conetor RJ45, onde é efetuada a ligação do cabo proveniente das tomadas de telecomunicações da habitação.
2. Local de repouso para a ficha RJ45.
3. Chicotes com Ficha RJ45 com o sinal de telefone do Operador 1 ou Operador 2 consoante a posição do seletor.
4. Seletor de operador de telefone.
5. Conetor RJ45, onde é efetuada a ligação do cabo proveniente do ATE:
 - Operador 1 no par 4-5;
 - Operador 2 no par 6-3.
6. Operador 1.
7. Operador 2.
8. Entrada do RC - PC, através de uma ficha RJ45.

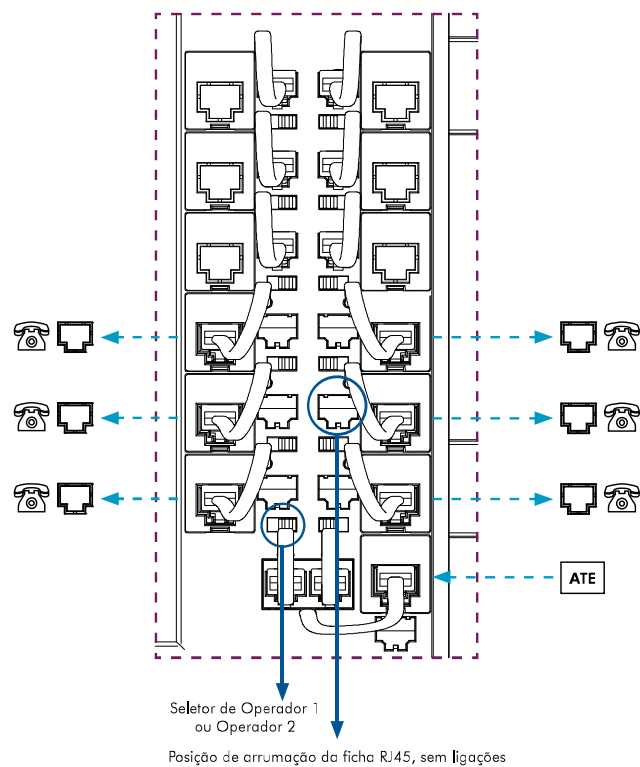
QUADROS DE TELECOMUNICAÇÕES - ATI

RC - PC (REPARTIDOR DE CLIENTE - PARES DE COBRE)

LIGAÇÃO DE ADSL

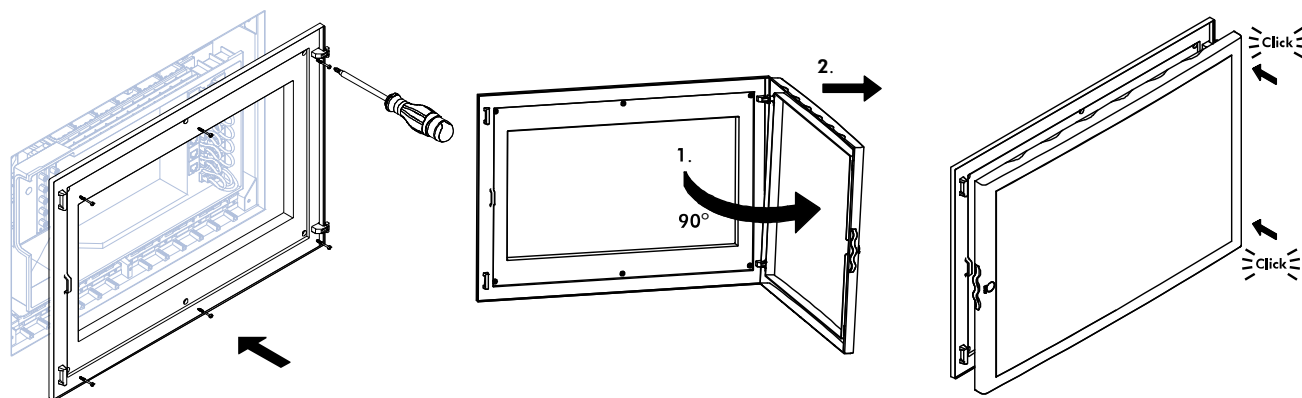


DISTRIBUIÇÃO DE TELEFONE

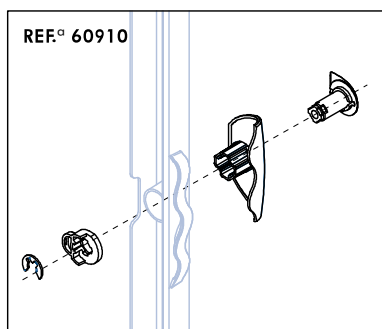
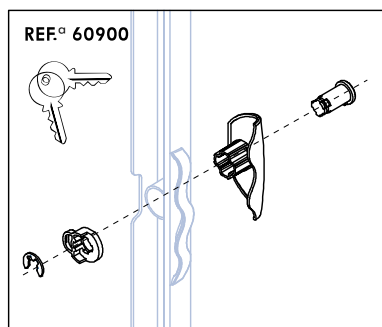
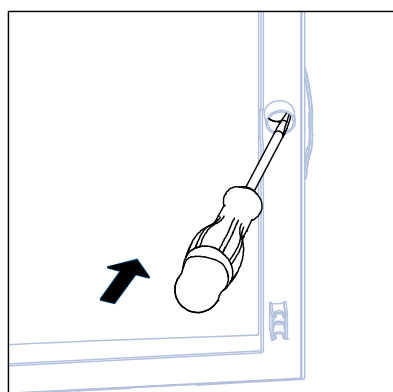


QUADROS DE TELECOMUNICAÇÕES - ATI

MONTAGEM E DESMONTAGEM DO ARO E DA PORTA



MONTAGEM DO FECHO E DA FECHADURA





www.efapel.com

Distribuidor:

EFAPEL - Empresa Fabril de Produtos Eléctricos, S.A.

Serpins, Apartado 3
3200-959 Serpins
PORTUGAL

PORTUGAL

☎ +351 239 970 136
☎ 800 202 344
✉ efapel@efapel.com

SAT - Serviço de Apoio Técnico

☎ +351 239 970 132
✉ sat@efapel.com

