

**Novo Espaço – Matemática, 9.º ano**  
**Proposta de teste de avaliação [janeiro – 2019]**

Nome: \_\_\_\_\_

Ano / Turma: \_\_\_\_\_ N.º: \_\_\_\_\_ Data: \_\_\_\_ - \_\_\_\_ - \_\_\_\_



---

O teste é constituído por dois cadernos (Caderno 1 e Caderno 2).

Utiliza apenas caneta ou esferográfica, de tinta azul ou preta.

É permitido o uso de calculadora no Caderno 1.

Não é permitido o uso de corretor. Deves riscar aquilo que pretendes que não seja classificado.

Para cada resposta, identifica o item.

Apresenta as tuas respostas de forma legível.

Apresenta apenas uma resposta para cada item.

O teste inclui um formulário e uma tabela trigonométrica.

As cotações dos itens de cada caderno encontram-se no final do respetivo caderno.

---

## Formulário

---

### Números

Valor aproximado de  $\pi$  (pi): 3,14159

### Geometria

#### Áreas

Losango:  $\frac{\text{Diagonal maior} \times \text{Diagonal menor}}{2}$

Trapézio:  $\frac{\text{Base maior} + \text{Base menor}}{2} \times \text{Altura}$

Superfície esférica:  $4\pi r^2$ , sendo  $r$  o raio da esfera

#### Volumes

Prisma e cilindro:  $\text{Área da base} \times \text{Altura}$

Pirâmide e cone:  $\frac{\text{Área da base} \times \text{Altura}}{3}$

Esfera:  $\frac{4}{3}\pi r^3$ , sendo  $r$  o raio da esfera

### Trigonometria

Fórmula fundamental:  $\sin^2 x + \cos^2 x = 1$

Relação da tangente com o seno e o cosseno:  $\tan x = \frac{\sin x}{\cos x}$

**Tabela trigonométrica**

Graus	Seno	Cosseno	Tangente	Graus	Seno	Cosseno	Tangente
1	0,0175	0,9998	0,0175	46	0,7193	0,6947	1,0355
2	0,0349	0,9994	0,0349	47	0,7314	0,6820	1,0724
3	0,0523	0,9986	0,0524	48	0,7431	0,6691	1,1106
4	0,0698	0,9976	0,0699	49	0,7547	0,6561	1,1504
5	0,0872	0,9962	0,0875	50	0,7660	0,6428	1,1918
6	0,1045	0,9945	0,1051	51	0,7771	0,6293	1,2349
7	0,1219	0,9925	0,1228	52	0,7880	0,6157	1,2799
8	0,1392	0,9903	0,1405	53	0,7986	0,6018	1,3270
9	0,1564	0,9877	0,1584	54	0,8090	0,5878	1,3764
10	0,1736	0,9848	0,1763	55	0,8192	0,5736	1,4281
11	0,1908	0,9816	0,1944	56	0,8290	0,5592	1,4826
12	0,2079	0,9781	0,2126	57	0,8387	0,5446	1,5399
13	0,2250	0,9744	0,2309	58	0,8480	0,5299	1,6003
14	0,2419	0,9703	0,2493	59	0,8572	0,5150	1,6643
15	0,2588	0,9659	0,2679	60	0,8660	0,5000	1,7321
16	0,2756	0,9613	0,2867	61	0,8746	0,4848	1,8040
17	0,2924	0,9563	0,3057	62	0,8829	0,4695	1,8807
18	0,3090	0,9511	0,3249	63	0,8910	0,4540	1,9626
19	0,3256	0,9455	0,3443	64	0,8988	0,4384	2,0503
20	0,3420	0,9397	0,3640	65	0,9063	0,4226	2,1445
21	0,3584	0,9336	0,3839	66	0,9135	0,4067	2,2460
22	0,3746	0,9272	0,4040	67	0,9205	0,3907	2,3559
23	0,3907	0,9205	0,4245	68	0,9272	0,3746	2,4751
24	0,4067	0,9135	0,4452	69	0,9336	0,3584	2,6051
25	0,4226	0,9063	0,4663	70	0,9397	0,3420	2,7475
26	0,4384	0,8988	0,4877	71	0,9455	0,3256	2,9042
27	0,4540	0,8910	0,5095	72	0,9511	0,3090	3,0777
28	0,4695	0,8829	0,5317	73	0,9563	0,2924	3,2708
29	0,4848	0,8746	0,5543	74	0,9613	0,2756	3,4874
30	0,5000	0,8660	0,5774	75	0,9659	0,2588	3,7321
31	0,5150	0,8572	0,6009	76	0,9703	0,2419	4,0108
32	0,5299	0,8480	0,6249	77	0,9744	0,2250	4,3315
33	0,5446	0,8387	0,6494	78	0,9781	0,2079	4,7046
34	0,5592	0,8290	0,6745	79	0,9816	0,1908	5,1445
35	0,5736	0,8192	0,7002	80	0,9848	0,1736	5,6713
36	0,5878	0,8090	0,7265	81	0,9877	0,1564	6,3138
37	0,6018	0,7986	0,7536	82	0,9903	0,1392	7,1154
38	0,6157	0,7880	0,7813	83	0,9925	0,1219	8,1443
39	0,6293	0,7771	0,8098	84	0,9945	0,1045	9,5144
40	0,6428	0,7660	0,8391	85	0,9962	0,0872	11,4301
41	0,6561	0,7547	0,8693	86	0,9976	0,0698	14,3007
42	0,6691	0,7431	0,9004	87	0,9986	0,0523	19,0811
43	0,6820	0,7314	0,9325	88	0,9994	0,0349	28,6363
44	0,6947	0,7193	0,9657	89	0,9998	0,0175	57,2900
45	0,7071	0,7071	1,0000				

---

Na resposta aos itens de escolha múltipla, seleciona a opção correta.

Escreve na folha de respostas o número do item e a letra que identifica a opção escolhida.

---

### Caderno 1

(É permitido o uso de calculadora.)

1. A qual dos seguintes intervalos pertence o número  $3\pi$  ?

- (A)  $]0, \sqrt{85}[$                       (B)  $[\sqrt{89}, 10[$   
(C)  $]\sqrt{87}, \sqrt{88}[$                       (D)  $]\sqrt{88}, \sqrt{90}[$

2. Em 2018, ocorreu um **incêndio florestal** na serra de Monchique, na região do Algarve. De acordo com a informação noticiada, a área ardida foi de, aproximadamente, 27 000 hectares.

**Nota:** 1 ha = 10 000 m<sup>2</sup>



2.1. Qual dos seguintes valores corresponde à medida, em metros quadrados, da área ardida no referido incêndio, representada em notação científica?

- (A)  $2,7 \times 10^4$     (B)  $2,7 \times 10^8$     (C)  $27 \times 10^4$     (D)  $0,27 \times 10^9$

2.2. Considera que as dimensões de um campo de futebol são 50 m e 100 m.

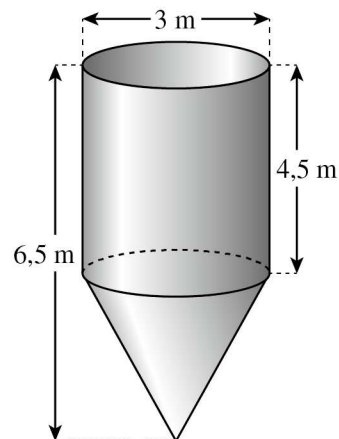
Calcula o número de campos de futebol que correspondem à área ardida no incêndio de Monchique.

Apresenta o resultado em notação científica.

Mostra como chegaste à tua resposta.

3. Na figura está representado um reservatório constituído por um cilindro e um cone.

Sabe-se que as bases do cilindro e do cone têm 3 m de diâmetro, a altura do cilindro é 4,5 m e a altura total do depósito é 6,5 m.

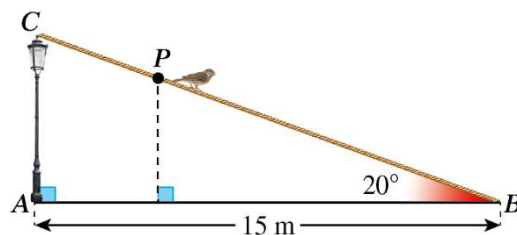


- 3.1. Determina o volume do reservatório.  
Apresenta o resultado arredondado às centésimas.
- 3.2. A superfície da parte cónica do reservatório necessita de ser revestida por um material cujo preço é 30 euros por metro quadrado, mas há apenas 380 euros disponíveis para esse efeito.  
Verifica se essa quantia é suficiente para comprar o revestimento necessário.

4. Na figura está representado um candeeiro.

Sabe-se que:

- $\overline{AB} = 15$  m
- $\hat{C}BA = 20^\circ$
- $\hat{B}AC = 90^\circ$



- 4.1. Pode afirmar-se que um valor arredondado às décimas da altura, em metros, do candeeiro é:  
(A) 5,1      (B) 14,1      (C) 5,0      (D) 5,5
- 4.2. Considera que foi esticada uma corda entre os pontos C e B e sobre ela pousou um pássaro, cuja posição está representada pelo ponto P. Sabe-se que o pássaro se encontra a 4 m de altura do solo.  
Determina a que distância de C se encontra o pássaro.  
Apresenta o resultado, em metros, arredondado às décimas.

### FIM (Caderno 1)

Item							
Cotações (em pontos)							
1.	2.1.	2.2.	3.1.	3.2.	4.1.	4.2.	Total
5	5	6	8	8	5	8	45

**Caderno 2**

(Não é permitido o uso de calculadora.)

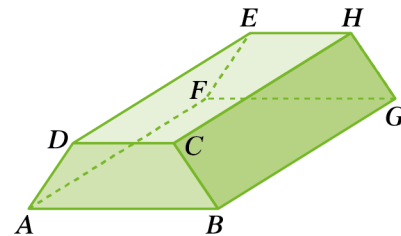
5. Considera o conjunto  $A = \left\{ x \in \mathbb{R} : 3 - \frac{x-6}{4} > \frac{x}{2} \right\}$ .

Representa na forma de intervalo o conjunto  $A \cap \mathbb{R}^+$ .

6. Na figura está representado o prisma reto  $[ABCDEFGH]$ , cujas bases são trapézios isósceles.

6.1. Indica a posição relativa:

- dos planos  $BGH$  e  $ADE$ ;
- das retas  $AD$  e  $BC$ ;
- das retas  $AB$  e  $GH$ .



6.2. Relativamente a cada uma das seguintes afirmações, diz, justificando, se é verdadeira ou falsa:

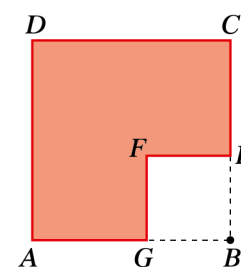
- Se duas retas são paralelas a um plano, então são paralelas entre si.
- Se duas retas não se intersectam, então são paralelas.
- Se uma reta  $r$  é estritamente paralela a uma reta  $s$  contida num plano  $\beta$ , então a reta  $r$  é estritamente paralela ao plano  $\beta$ .

6.3. Admite que, fixada uma unidade, se tem:

- $\overline{CD} = 6$
- $\overline{AB} = 12$
- o perímetro do trapézio  $[ABCD]$  igual a 28.

Determina a distância da reta  $D$  ao plano  $ABG$ .

7. Na figura está representada uma peça obtida a partir do quadrado de cartão  $[ABCD]$ , ao qual foi retirado o quadrado  $[BEFG]$ .



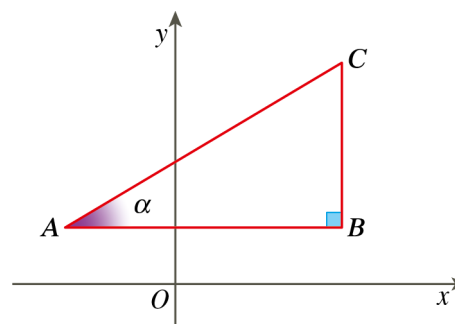
Fixada uma unidade, para um dado número real positivo  $x$ , sabe-se que:

- $\overline{AD} = x + 3$
- $\overline{BE} = x$

Determina o valor de  $x$  para o qual a medida da área da peça é 24.

Apresenta o resultado na forma de fração irredutível.

8. No referencial da figura encontra-se representado o triângulo retângulo  $[ABC]$ , sendo  $\alpha$  a amplitude do ângulo  $BAC$ .



- 8.1. Qual das seguintes afirmações é verdadeira?

- (A)  $\cos \alpha = \frac{\overline{AB}}{\overline{AC}}$       (B)  $\cos \alpha = \frac{\overline{BC}}{\overline{AC}}$       (C)  $\sin \alpha = \frac{\overline{AB}}{\overline{AC}}$
- (D)  $\sin \alpha = \frac{\overline{AB}}{\overline{BC}}$

- 8.2. Admite que as coordenadas dos pontos  $A$  e  $B$  são  $(-4, 2)$  e  $(6, 2)$ , respetivamente, e que  $\tan \alpha = \frac{3}{5}$ .

Determina as coordenadas do ponto  $C$ .

### FIM (Caderno 2)

Item											
Cotações (em pontos)											
5.	6.1. a)	6.1. b)	6.1. c)	6.2. a)	6.2. b)	6.2. c)	6.3.	7.	8.1.	8.2.	Total
8	2	2	2	4	4	4	8	8	5	8	55