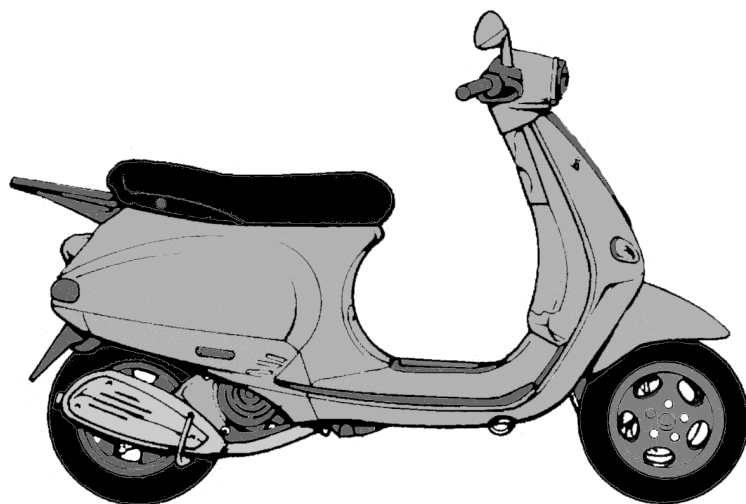




SILHOUETTE  
SILHOUETTE  
SILHOUETTE  
SILHOUETTE  
SILHOUETTE

ZAPC 16000



## VESPA ET2 50 USA

Vespa ET2 50 (25 mph) Mod. ZAPC 16100: 001001 - .....

Vespa ET2 50 Mod. ZAPC 16000: 001001-.....

- 2000, 2001, 2002 -

	<b>AVVERTENZE</b> <b>NOTICE</b> <b>NOTICE</b> <b>ANMERKUNG</b> <b>ADVERTENCIAS</b>	<b>ZAPCI 6000</b>
---	--	-------------------

### AVVERTENZE

- 1) Nel presente catalogo sono illustrati i particolari forniti come ricambi per i veicoli indicati in A1 a partire dai n° di telaio a fianco riportati.
- 2) Per la ricerca delle tavole vedere l'indice rappresentato in D1 e D2.
- 3) L'indice numerico dei particolari con le rispettive denominazioni è riportato da A2.
- 4) Per un corretto uso del Catalogo tener presente quanto segue:
  - L'intestazione della tavola riporta la denominazione del gruppo raffigurato e l'indicazione dei Mod. per i quali la tavola stessa è valida: eventuali tavole specifiche per il mercato Estero sono identificate anche dalla dicitura "Mercato Estero".

**Nota bene - Consultare la tavola "Chiave di lettura" riportata in CI a titolo di esempio.**

### NOTICE

- 1) En ce catalogue on a illustré les pièces livrées comme rechanges pour les véhicules indiqués en A1 à partir des n. de châssis indiqués à côté.
- 2) Pour la recherche des tables voir l'index donné en D1 et D2.
- 3) L'index numérique des pièces avec les dénominations respectives est donné à partir de A2.
- 4) Pour interpréter correctement le catalogue observer ce qui suit:
  - La tête de la table porte la dénomination du groupe illustré et l'indication des modèles pour lesquels la table même est valable: d'éventuelles tables spécifiques pour le marché étranger sont identifiées même par l'expression "Marché Etranger".

**N.B. - Consulter la table "clé de lecture" donnée en CI à titre d'exemple.**

### NOTICE

- 1) In this catalogue there are illustrated the parts supplied as spares for vehicles indicated in A1 starting from serial chassis numbers carried on the side.
- 2) For the consultation of the tables see the index in D1 and D2.
- 3) The numeric index of the pieces with the concerning part name is carried out starting from A2.
- 4) For a correct interpretation of the catalogue bear in mind what follows:
  - Table heading carries out part name of the illustrated unit and indication of models for which the table itself is valid: eventual specific tables for foreign market bear also the wording "Foreign Market".

**N.B. - Consult the "reading key" carried out in CI as an example.**

### ANMERKUNG

- 1) Im vorliegenden Katalog sind jene Teile wiedergegeben, welche als Ersatzteile der in A1 angeführten Fahrzeuge ab der seitlich angezeigten Rahmennummer geliefert werden.
- 2) Für das Auffinden der Tafeln siehe Inhaltserverzeichnis D1 und D2.
- 3) Das Nummernverzeichnis der Teile mit der entsprechenden Bezeichnung ist in A2 wiedergegeben.
- 4) Für den richtigen Gebrauch des Katalogs bitte folgendes beachten:
  - Die Aufschrift der Tafel gibt die Benennung der abgebildeten Gruppe und die Bestimmung des Modells wieder, für welche die Tafel gültig ist: eventuelle besondere Tafeln für den ausländischen Markt sind auch durch die Aufschrift "Ausländischer Markt" erkenntlich.

**N.B. - Als Beispiel zur "Aufschlüsselung" dient die in CI wiedergegebene Tafel.**

### ADVERTENCIAS

- 1) En este catálogo están ilustradas las piezas suministradas como repuestos para los vehículos indicados en A1 a partir de los números de chasis indicados al lado.
- 2) Para la consultación de las tablas ver el índice en D1 y D2.
- 3) El índice numérico de las piezas con las respectivas denominaciones empieza en A2.
- 4) Para una correcta interpretación del catálogo tener presente lo siguiente:
  - El título de las tablas indica la denominación del grupo ilustrado y la indicación de los modelos para los cuales la tabla misma es válida; en eventuales tablas específicas para el mercado extranjero figura también "Mercado exterior".

**N.B. - Consultar la "Llave de lectura" indicada en CI como ejemplo.**



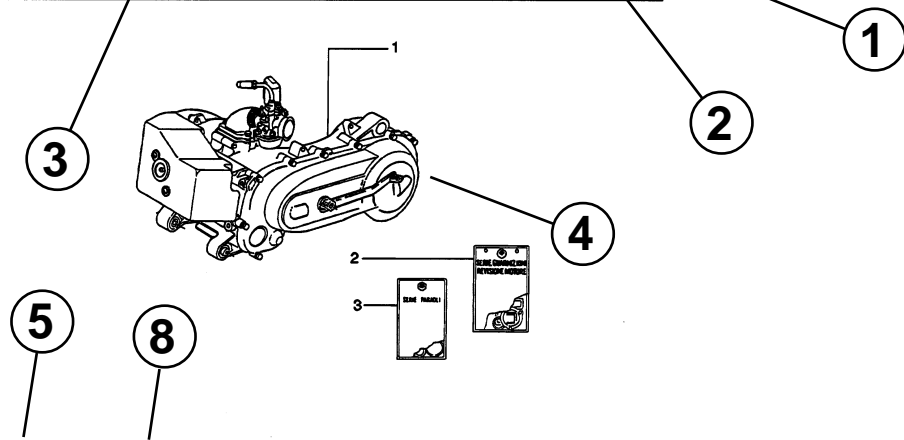
**AVVERTENZE  
NOTICE  
NOTICE  
ANMERKUNG  
ADVERTENCIAS**

**ZAPC I 6000**

<b>TABELLA ABBREVIAZIONI E SIMBOLI</b>		<b>TABLE ABBREVIATIONS ET SYMBOLES</b>	<b>TABLE OF ABBREVIATIONS AND SYMBOLS</b>	<b>TABELLE ABBKÜRZUNGEN UND ZEICHEN</b>	<b>TABLA ABBREVIACIONES Y SIMBOLOS</b>
FC1	Categoria 1	Catégorie 1	Category 1	Kategorie 1	Cat. 1
FC2	Categoria 2	Catégorie 2	Category 2	Kategorie 2	Cat. 2
FC3	Categoria 3	Catégorie 3	Category 3	Kategorie 3	Cat. 3
FC4	Categoria 4	Catégorie 4	Category 4	Kategorie 4	Cat. 4
1M	Prima maggiorazione	1.ère majoration	1 st o/s	1. Übermaß.	1. er. Aum.
2M	Seconda maggiorazione	2.ème majoration	2 nd o/s	2. Übermaß.	2° aum.
B	Colore Bianco	Couleur Blanc	White Colour	Weiß Farbe	Color Blanco
DX	Destro	Droit	R.H.	Rechte	Der.
SX	Sinistro	Gauche	L.H.	Linke	Izq.
25mph	Versione 25mph	Version 25mph	Version 25mph	Version 25mph	Versión 25mph
M.02	Modello 2002	Modèle 2002	Model 2002	Modell 2002	Modelo 2002
CHA	Champion	Champion	Champion	Champion	Champion
MT	Fornibile a metri	Demander en mètres	Request by yards	In metern bestellen	Suministrase por metros
MR	Colore Marrone	Couleur Marron	Brown colour	Braun Farbe	Color Marrón
N	Colore Nero	Couleur Noir	Black Colour	Schwarz Farbe	Color Negro
BE	Colore Beige	Couleur Beige	Beige Colour	Beige Farbe	Color Beige
BL	Colore Blu	Couleur Bleu	Blue colour	Blau Farbe	Color Azul
GR	Grezzo	Brut	Raw	Rohteil	Crudo
G	Colore giallo	Couleur Jaune	Yellow colour	Gelb Farbe	Color Amarillo
B	Colore Bianco	Couleur Blanc	White Colour	Weiß Farbe	Color Blanco
2CIL	2 cilindretti con chiave	2 cylindres avec clé	2 cylinders with key	2 Schloßzylinder mit Schlüssel	2 bloques cerradura con llave
M.01	Modello 2001	Modèle 2001	Model 2001	Modell 2001	Modelo 2001
M.02	Modello 2002	Modèle 2002	Model 2002	Modell 2002	Modelo 2002

<b>TABELLA SIGLE E COLORI</b>		<b>TABLE SIGLES COULEURS</b>	<b>TABLE OF COLOUR ABBREVIATIONS</b>	<b>TABELLE KENNZEICHEN DER FARBEN</b>	<b>TABLA SIGLAS COLORES</b>
94	Vemiciato Nero 94	Vemi Noir 94	Black 94 Painted	Schwarz 94 lackiert	Pintado Negro 94
251	Vemiciato Blu Cobalto 251	Vemi Bleu de Cobalt 251	Cobalt Blue 251 Painted	Kobaltfarbe 251 lackiert	Pintado Azul Cobalto 251
270	Vemiciato Celeste 270	Vemi Bleu Clair 270	Sky Blue 270 Painted	Himmelblau 270 lackiert	Pintado Azul 270
894	Vemiciato Rosso 894	Vemi Rouge 894	Red 894 Painted	Rot 894 lackiert	Pintado Rojo 894
208	Vem./Pigm. Alabastro 208	Vemi./Pigm. Alabâtre 208	Alabaster 208 paint./pigm.	Alabaster 208 lack./pigm.	Pint./pigm. Alabastro 208
329	Vem./Pigm. Verde 329	Vemi./Pigm Vert 329	Green 329 paint./pigm.	Grün 329 lack./pigm.	Pint./pigm. Verde 329
336	Vem./Pigm. Verde 336	Vemi./Pigm Vert 336	Green 336 paint./pigm.	Grün 336 lack./pigm.	Pint./pigm. Verde 336
374	Vem./Pigm. Verde 374	Vemi./Pigm Vert 374	Green 374 paint./pigm.	Grün 374 lack./pigm.	Pint./pigm. Verde 374
386	Vem./Pigm. Verde 386	Vemi./Pigm Vert 386	Green 386 paint./pigm.	Grün 386 lack./pigm.	Pint./pigm. Verde 386
521	Vem./Pigm. Cipria 521	Vemi./Pigm Poudre 521	Powder 521 paint./pigm.	Puder 521 lack./pigm.	Pint./pigm. Polvos 521
686	Vemiciato Platino 686	Vemi Platine 686	Platinum 686 Painted	Platin 686 lackiert	Pintado Platino 686
693	Vemiciato Perla 693	Vemi Perle 693	Pearl 693 Painted	Perle 693 lackiert	Pintado Perla 693
724	Vemiciato Bianco 724	Vemi Blanc 724	White 724 Painted	Weiß 724 lackiert	Pintado Blanco 724
729	Vemiciato Grigio 729	Vemi Gris 729	Grey 729 Painted	Grau 729 lackiert	Pintado Gris 729
913	Vemiciato Bianco 913	Vemi Blanc 913	White 913 Painted	Weiß 913 lackiert	Pintado Blanco 913
996	Vemiciato Rosso 996	Vemi Rouge 996	Red 996 Painted	Rot 996 lackiert	Pintado Rojo 996

 	<b>MOTORE          MOTEUR          ENGINE          MOTOR          MOTOR</b>
<b>T. I.</b> <b>ZAPC I 6000</b>	



Pos. Loc. Pos.	Numero Number Número	Q.tà Qty M-gte	Nota Nota Anm. Nota	Denominazione	Désignation	Description	Beschreibung	Descripción
1	8255215	1	(18)	Motore	Moteur	Engine	Motor	Motor
1	4841335	1	(17)	Motore	Moteur	Engine	Motor	Motor
1	CM11238025	1	M.02	Motore	Moteur	Engine	Motor	Motor
2	154873	1		Serie guarniz.	Coll. de join.	Gasket set	Dichtungssatz	Juego de juntas
3	498337	1		Serie paraoli	Kits joints d'huile	Oil seal set	Dichtungsatz	Juego retenes


- 1) Numero di tavola: progressivo, serve ad identificare la tavola.
- 2) Codice modello.
- 3) Definizione dell'argomento trattato nella tavola.
- 4) Disegno esploso.
- 5) Numero di posizione: identifica il particolare dell'esploso di cui si indicano i dati caratteristici.
- 6) Numero di disegno dei particolare richiesto.
- 7) Quantità.
- 8) Codice nota: (indicata solo quando necessaria).
- 9) Denominazione.

- 1) Numéro de table: progressif, il sert à identifier la table.
- 2) Code modèle.
- 3) Définition du sujet traité dans la table.
- 4) Vue éclatée.
- 5) Numéro de position: il identifie la pièce de la vue éclatée dont on indique les données caractéristiques.
- 6) Numéro de dessin de la pièce demandée.
- 7) Quantité.
- 8) Code note: (indiqué seulement si nécessaire).
- 9) Dénomination.

- 1) Table number: progressive, to identify the table.
- 2) Model code.
- 3) Definition of the issue in the table.
- 4) Exploded view.
- 5) Position number: identifier the part of the exploded view with specification.
- 6) Drawing number of the required part.
- 7) Quantity.
- 8) Note code: (it is shown only when it is necessary).
- 9) Denomination.

- 1) Tafelnummer: ansteigend, dient zur tafelfidentifizierung
- 2) Modellkennziffer
- 3) Beschreibung des Themas, das in der Tafel behandelt wird
- 4) Abbildung Explosionsbild
- 5) Positionsnummer: kennzeichnet das Einzelteil aus der Abbildung, von dem die technischen Daten angegeben werden.
- 6) Nummer der Abbildung des gewünschten Einzelteils
- 7) Menge.
- 8) Kennziffer Anmerkung: (nur wenn notwendig angegeben)
- 9) Bezeichnung

- 1) Número de tabla: progresivo, para identificar la tabla.
- 2) Código modelo.
- 3) Definición del asunto tratado en la tabla.
- 4) Dibuio desarrollado.
- 5) Número de posición: identifica la pieza dei dibujo desarrollado de la cual se indican los datos caracterís ticos.
- 6) Número de dibujo de la pieza pedida.
- 7) Candidad.
- 8) Código nota: (indicada sólo si necesaria).
- 9) Denominación.

	<p><b>ELENCO DELLE NAZIONI CON LE SIGLE D'INDIVIDUAZIONE RELATIVE</b>  <b>LISTE DES PAYS AVEC SIGLE D'IDENTIFICATION</b>  <b>LIST OF THE COUNTRIES WITH CONCERNING SYMBOLS</b>  <b>LISTA DER LÄNDER MIT BETREFFENDEN ABKÜRZUNGEN</b>  <b>ELENCO DE LAS NACIONES CON LAS SIGLAS DE INDIVID. CORRESPOND.</b></p>	<p><b>ZAPC I 6000</b></p>
--	--	---------------------------

AFGANISTAN AFGANISTAN AFGANISTAN AFGANISTAN	<b>AFG</b>	EGITTO EGYPTE EGYPT AGYPTEIN	<b>ET</b>	ISOLE RIUNIONE LA REUNION REUNION ISLAND REUNION	<b>ISR</b>	REP. DOMINICANA REP. DOMINICAINE DOMINICAN REP. DOMINIKANISCHE REPUBLIK	<b>DOM</b>
ALTO VOLTA HAUTE-VOLTA VOLTAIC REP. OBER VOLTA	<b>AV</b>	EL SALVADOR EL SALVADOR SALVADOR EL SALVADOR	<b>ES</b>	ISRAELE ISRAEL ISRAEL ISRAEL	<b>IL</b>	REP. ZAIRE REP. DU ZAIRE REP. OF ZAIRE REPUBLIK ZAIRE	<b>CGO</b>
ARABIA SAUDITA ARABIE SEOUDITE SAUDI ARABIA SAUDIARABIEN	<b>SA</b>	EQUADOR EQUATEUR ECUATOR EKUADOR	<b>EQ</b>	JUGOSLAVIA YUGOSLAVIE YUGOSLAVIA IUGOSLAVIEN	<b>YU</b>	RODI RHODES RHODES RHODHES	<b>RD</b>
ARGENTINA ARGENTINE ARGENTINA ARGENTINIEN	<b>RA</b>	FINLANDIA FINLANDE FINLAND FINNLAND	<b>SF</b>	KUWAIT KOWEIT KUWAIT KUWAIT	<b>KWT</b>	REUNION REUNION REUNION REUNION	<b>IR</b>
AUSTRALIA AUSTRALIE AUSTRALIA AUSTRALIEN	<b>AUS</b>	FORMOSA FORMOSE FORMOSA TAI-WAN	<b>RC</b>	KENIA KENYA KENYA KENIALAND	<b>EAK</b>	SENEGAL SENEGAL SENEGAL SENEGAL	<b>SN</b>
AUSTRIA AUTRICHE AUSTRIA ÖSTERREICH	<b>A</b>	FRANCIA FRANCE FRANCE FRANKREICH	<b>F</b>	LIBANO LIBAN LEBANON LIBANON	<b>RL</b>	SRILANKA SRILANKA SRI LANKA SRI LANKA	<b>LK</b>
BANGLADESH BANGLADESH BANGLADESH BANGLADESH	<b>BSH</b>	GIAPPONE JAPON JAPAN JAPAN	<b>J</b>	MALI MALI MALI REP. MALI	<b>RMM</b>	SVEZIA SUEDE SWEDEN SCHWEDEN	<b>S</b>
BELGIO BELGIQUE BELGIUM BELGIEN	<b>B</b>	GIORDANIA JORDANIE JORDAN JORDANIEN	<b>GRD</b>	MALTA MALTE MALTA MALTA	<b>M</b>	SUD AFRICA REP. SUDAFRICAINE SOUTH AFRICA SUDAFRIKA	<b>ZA</b>
BERMUDA BERMUDES BERMUDA IS. BERMUDAS	<b>BRM</b>	GRECIA GRECE GREECE GRIECHENLAND	<b>GR</b>	MARTINICA MARTINIQUE MARTINIQUE MARTINIQUE	<b>MT</b>	SUDAN SOUDAN SUDAN SUDAN	<b>SUD</b>
BRASILE BRÉSIL BRAZIL BRASILIEN	<b>BR</b>	GUYANA FRANCESE GUYANEZ FRANCAISE FRENCH GUIANA FRANZÖSISCHE GUAYANA	<b>FG</b>	NORVEGIA NORVEGE NORWAY NORWEGEN	<b>N</b>	TAHITI TAHITI TAHITI TAHITI	<b>TH</b>
CANADA CANADA CANADA KANADA	<b>CDN</b>	GUATEMALA GUATEMALA GUATEMALA GUATEMALA	<b>GT</b>	NOVA CALEDONIA NOUVELLE CALEDONIE NEW CALEDONIA NEUE KALEDONIEN	<b>FK</b>	TOGO TOGO TOGO REP. TOGO	<b>TG</b>
CEUTA CEUTA CEUTA CEUTA	<b>CE</b>	HONDURAS HONDURAS HONDURAS HONDURAS	<b>BH</b>	OLANDA HOLLANDE NETHERLANDS HOLLAND	<b>NL</b>	TUNISIA TUNISIE TUNISIA TUNESEIN	<b>TN</b>
CONGO CONGO CONGO REP. KONGO	<b>CGO</b>	IRAN IRAN IRAN IRAN	<b>IR</b>	PANAMA PANAMA PANAMA PANAMA	<b>PA</b>	VENEZUELA VENEZUELA VENEZUELA VENEZUELA	<b>VE</b>
COSTA D'AVORIO CÔTE D'IVOIRE IVORY COAST ELFENBEINKÜSTE	<b>CI</b>	IRLANDA IRLANDE REP. OF IRELAND IRLAND	<b>EIRE</b>	PARAGUAY PARAGUAY PARAGUAY PARAGUAY	<b>PY</b>	SINGAPORE SINGAPOUR SINGAPORE SINGAPUR	<b>SGP</b>
COSTARICA COSTARICA COSTARICA KOSTARICA	<b>CR</b>	INGHILTERRA ANGLETERRE ENGLAND ENGLAND	<b>GB</b>	PORTOGALLO PORTUGAL PORTUGAL PORTUGAL	<b>P</b>		
DANIMARCA DANEMARK DENMARK DÄNEMARK	<b>DK</b>	ISOLE MAURIZIO MAURITIUS MAURITIUS MAURITIUS	<b>MS</b>	PORTORICO PORTO-RICO PUERTO RICO PORTO RICO	<b>PR</b>		



**INDICE PER LA RICERCA E CONSULTAZIONE DELLE TAVOLE**  
**TABLES DES MATIERES POUR LA RECHER. ET LA CONSULT. DES TABLES**  
**SUMMARY FOR THE SEARCH AND REFERENCE OF THE TABLES**  
**ZUSAMMENFASSUNG FÜR DIE SUCHE UND KONSULTIERUNG DER TAFELN**  
**INDICE PARA LA BUSCA Y CONSULTACION DE LAS TABLAS**

**ZAPC I 6000**

- T.1 PAG. 20** MOTORE - MOTEUR - ENGINE - MOTOR - MOTOR
- T.2 PAG. 21** CARTER - CARTER - CRANKCASE - KURBELGEHÄUSE - CARTER
- T.3 PAG. 22** ALBERO MOTORE - VILEBREQUIN - CRANKSHAFT - KURBELWELLE - CIGÜENAL
- T.4 PAG. 23** GRUPPO CILINDRO-PISTONE-SPINOTTO - ENSEMBLE CYLINDRE-PISTON-AXE DE PISTON - CYLINDER-PISTON-WRIST PIN, ASSY - GRUPPE ZYLINDER-KOLBEN- KOLBENBOLZEN - GRUPO CILINDRO-PISTON-EJE DE PISTON
- T.5 PAG. 24** TESTA-CUFFIA DI RAFFREDDAMENTO E RACCORDO DI AMMISSIONE - ENSEMBLE CULASSE-COIFFRE ET RACCORD D'ADMISSION - CYLINDER HEAD-COOLING HOOD-INLET AND INDUCTION PIPE - ZYLINDERKOPFKUHLUNG UND ANSAUGVERBINDUNG - CULATA-DEFLECTOR Y RACOR DE ADMISION
- T.6 PAG. 25** COPERCHIO FRIZIONE-COPERCHIO CHIOCCIOLA - COUVERCLE D'EMBRAYAGE-COUVERCLE LIMAÇON CLUTCH COVER-SCROOL COVER - KUPPLUNGSDECKEL-LÜFTERGEHÄUSEDECKEL - TAPA DE EMBRAGUE-TAPA CARACOL
- T.7 PAG. 26** PULEGGIA CONDOTTA - POULIE ENTRAINEE - DRIVEN PULLEY - GETRIEBENE RIEMENSCHIEBEN - POLEA CONDUCTIDA
- T.8 PAG. 27** PULEGGIA MOTRICE - POULIE MOTRICE - DRIVEN PULLEY - TRIEBENDE RIEMENSCHIEBE - POLEA MOTRIZ
- T.9 PAG. 28** ASSE RUOTA POST. - ARBRE ROUE AR. - REAR WHEEL SHAFT - HINTERRAD ACHSE - EJE RUEDA TRASERA
- T.10 PAG. 29** VOLANO MAGNETE - VOLANT MAGNETIQUE - FLYWHEEL MAGNETO - LICHTMASCHINE - VOLANTE MAGNETICO
- T.11 PAG. 30** MOTORINO AVVIAMENTO-LEVA AVVIAMENTO - DEMARREUR ELECTRIQUE-LEVIER DE DEMARRAGE - STARTING MOTOR-STARTER LEVER - ANLASSERMOTOR-KICKSTARTER - MOTOR DE ARRANQUE-PALANCA DE ARRANQUE
- T.12 PAG. 31** POMPA OLIO - POMPE D'HUILE - OIL PUMP - ÖLPUMPE - BOMBA DE ACEITE
- T.13 PAG. 32** LEVA FRENO - LEVIER DU FREIN - BRAKE LEVER - BREMSHEBEL - PALANCA FRENO
- T.14 PAG. 33** CARBURATORE - CARBURATEUR - CARBURETTOR - VERGASER - CARBURADOR
- T.15 PAG. 34** CARBURATORE - CARBURATEUR - CARBURETTOR - VERGASER - CARBURADOR
- T.16 PAG. 37** DEPURATORE - FILTRE A AIR - AIR CLEANER - LUFTFILTER - FILTRO DE AIRE
- T.17 PAG. 38** MARMITTA - SILENCIEUX - SILENCER - AUSPUFFTOPF - SILENCIADOR
- T.18 PAG. 39** CAVALLETTO-BRACCIO OSCILLANTE - BEQUILLE-BRAS OSCILLANT - CENTRAL STAND-SWINGING ARM KIPPSTÄNDER-SCHWINGARM - CABALLETE-BRAZO OSCILANTE
- T.19 PAG. 41** TELAIO-CAVALLETTO - CHASSIS-BEQUILLE - CHASIS-CENTRAL STAND - RAHMEN-STÄNDER - CHASIS-CABALLETE
- T.20 PAG. 47** PEDANA-TAPPETINI - MARCHEPIED-TAPIS - FOOT BOARD-RUBBER MATS - FUßRETT-FUßMATTE - ESTRIBO -ALFOMBRILLAS
- T.21 PAG. 48** BAULETTO ANTERIORE - COFFRE A L'AVANT - FRONT GLOVE COMPARTMENT - VORDERES GEPÄCKFACH - MALETA DELANTERA



**INDICE PER LA RICERCA E CONSULTAZIONE DELLE TAVOLE**  
**TABLES DES MATIERES POUR LA RECHER. ET LA CONSULT. DES TABLES**  
**SUMMARY FOR THE SEARCH AND REFERENCE OF THE TABLES**  
**ZUSAMMENFASSUNG FÜR DIE SUCHE UND KONSULTIERUNG DER TAFELN**  
**INDICE PARA LA BUSCA Y CONSULTACION DE LAS TABLAS**

**ZAPC I 6000**

- T.22 PAG. 51** SERBATOIO CARBURANTE - RESERVOIR - FUEL TANK - KRAFTSTOFFTANK - DEPOSITO CARBURANTE
- T.23 PAG. 52** PORTACASCO - PORTE CASQUE - CASE HELMET - SCHUTZHELMTRÄGER - PORTA CASCO
- T.24 PAG. 53** SERBATOIO OLIO - RESERVOIR D'HUILE - OIL TANK - ÖLTANK - DEPOSITO ACEITE
- T.25 PAG. 54** SELLA - SELLE - SADDLE - SATTEL - SILLIN
- T.26 PAG. 55** PARAFANGO ANT. E POST. - GARDE BOUE AV. ET AR. - FRONT AND REAR MUDGUARD  
VORDERKOTFLÜGEL-HINTERKOTFLÜGEL - GUARDABARROS DEL Y TRAS.
- T.27 PAG. 57** RALLE STERZO - SIEGES DIRECTION - STEERING BEARING BALL TRACKS - LAGERRUNGEN STEUERROHR  
- COJINETES DE DIRECCION
- T.28 PAG. 58** STERZO-FRENO A DISCO - TUBE DE DIRECTION-FREIN À DISQUE - STEERING COLUMN-DISC BRAKE  
STEUERROHR-SCHEIBENBREMSE - TUBO DE DIRECCION-FRENO DE DISCO
- T.29 PAG. 60** PINZA FRENO A DISCO - ETRIER FREIN A DISQUE - DISC BRAKE CALIPER - BREMSZANGE-SCHEIBE -  
PINZA FRENO DE DISCO
- T.30 PAG. 61** COPERTURA AMMORTIZZATORE ANTERIORE - COUVERTURE AMORTISSEUR AV. - FRONT DAMPER COVER  
- ABDECKUNG VORDERER STOßDÄMPFER - CUBIERTA AMORTIGUADOR DELANTERO
- T.31 PAG. 63** AMMORTIZZATORE POSTERIORE - AMORTISSEUR AR. - REAR DAMPER - HINTERER STOßDÄMPFER  
- AMORTIGUADOR TRASERO
- T.32 PAG. 64** CONTACHILOMETRI-COPERCHI MANUBRIO - COMPTEUR KILOMETRIQUE-COUVERCLE DU GUIDON -  
SPEEDOMETERS KMS.-HANDLEBAR COVERS - TACHOMETER-LENKERDECKEL - CUENTAKM.-TAPAS  
MANILLAR
- T.33 PAG. 66** COMPONENTI DEL MANUBRIO - PIECES COMPOSANT LE GUIDON - HANDLEBARS COMPONENT PARTS  
LENKER BAUTEILE - PIEZAS QUE COMPONEN EL MANILLAR
- T.34 PAG. 68** COMPONENTI DEL MANUBRIO - PIECES COMPOSANT LE GUIDON - HANDLEBARS COMPONENT PARTS  
LENKER BAUTEILE - PIEZAS QUE COMPONEN EL MANILLAR
- T.35 PAG. 70** TRASMISSIONI - TRANSMISSIONS - TRANSMISSIONS - BOWDENZÜGE - TRANSMISIONES
- T.36 PAG. 71** PROIETTORE - PROJECTEUR - HEADLAMP - SCHEINWERFER - FARO
- T.37 PAG. 72** PROTEZIONE POSTERIORE - PROTECTION POSTÉRIEURE - REAR GUARD - HINTERE ABDECKUNG -  
PROTECCIÓN TRASERA
- T.38 PAG. 74** FANALINO POSTERIORE - FEU A.R. - REAR TAIL LAMP - HINTERRAD SCHLUßLEUCHTE - PILOTO
- T.39 PAG. 75** DISPOSITIVI ELETTRICI - DISPOSITIFS ELECTRIQUES - ELECTRICAL DEVICE - ELEKTRISCHE AUSTRÜSTUNG  
- DISPOSITIVOS ELECTRICOS
- T.40 PAG. 76** DISPOSITIVI ELETTRICI - DISPOSITIFS ELECTRIQUES - ELECTRICAL DEVICE - ELEKTRISCHE AUSTRÜSTUNG  
- DISPOSITIVOS ELECTRICOS
- T.41 PAG. 78** RUOTA ANTERIORE - ROUE AV. - FRONT WHEEL - VORDERRAD - RUEDA DELANTERA
- T.42 PAG. 79** RUOTA POSTERIORE - ROUE AR. - REAR WHEEL - HINTERRAD - RUEDA TRASERA
- T.43 PAG. 80** TARGHETTE - MONOGRAMME - NAME PLATE - PLAKETTE - LETRERO

	<b>INDICE ALFANUMERICO</b> <b>INDEX ALPHANUMERIQUE</b> <b>ALPHANUMERIC INDEX</b> <b>NUMMERNVERZEICHNIS</b> <b>INDICE ALFANUMERICO</b>	<b>ZAPC I 6000</b>
---	---	--------------------

Numero Numéro Number Nummer Número	N. Tavola Nr. Planche Drawing No. Zeichnung Nr. N. Tabla	Pos. Pos. Loc. Pos. Pos.	Numero Numéro Number Nummer Número	N. Tavola Nr. Planche Drawing No. Zeichnung Nr. N. Tabla	Pos. Pos. Loc. Pos. Pos.	Numero Numéro Number Nummer Número	N. Tavola Nr. Planche Drawing No. Zeichnung Nr. N. Tabla	Pos. Pos. Loc. Pos. Pos.
000267	10	11	015759	22	6	109960	35	7
000397	13	9	015856	10	2	113533	2	5
003056	26	11	015856	12	10	114164	40	20
003056	37	10	015856	6	1	119219	28	18
003056	40	6	015900	26	9	122781	18	1
003056	40	15	015911	19	26	123394	34	17
003058	29	17	015911	25	11	127927	35	5
006416	11	15	015996	38	11	128009	34	15
006422	28	24	016404	11	10	129953	38	5
006624	7	3	016404	37	14	1304912	9	15
006635	28	9	016405	17	9	137146	28	16
006647	9	9	016405	29	11	138345	13	8
006731	28	17	016406	22	5	149104	30	9
006966	28	14	016406	24	12	154873	1	2
006968	29	8	016406	25	6	174088	30	15
006975	10	1	016406	39	10	177408	28	21
006975	10	4	016406	40	5	177414	28	3
006975	12	7	016406	40	16	177436	29	5
006975	12	14	016408	18	9	177442	28	11
008080	19	27	016408	30	10	177443	28	12
008080	23	9	016408	30	19	177445	28	22
008080	26	12	016408	31	13	177451	28	19
008080	37	8	016408	41	4	177494	29	4
008108	19	20	016410	18	2	177521	28	23
008372	38	13	016626	31	10	177609	28	6
008375	5	8	016686	40	24	177610	28	10
008432	19	10	018591	37	12	178149	31	5
008457	33	10	018644	11	9	178150	31	11
011109	27	5	020006	2	3	178790	34	16
012533	16	5	020008	2	6	179640	35	9
012533	26	5	020104	37	15	181351	26	14
012533	5	3	020108	18	8	181746	36	7
012535	30	16	020108	30	20	181746	38	2
012535	34	11	021108	31	14	182302	23	5
012789	28	8	021114	28	5	182546	28	7
012789	42	6	021210	30	14	182546	42	7
013763	37	13	030034	33	12	184142	21	7
013769	32	9	030080	18	14	184142	23	13
013769	38	10	031058	29	12	194423	42	5
013861	18	22	031091	11	1	196868	22	11
013880	22	3	031092	25	7	196868	24	6
013880	24	11	031119	30	18	198513	28	16
013880	25	13	031120	29	9	199190	19	4
015330	34	13	077023	27	4	216209	30	13
015558	24	4	077024	27	3	216983	6	11
015558	40	4	078307	5	7	219528	36	3
015558	40	14	080341	40	17	223605	34	1
015585	10	3	097733	17	8	231571	40	22
015585	10	7	104296	12	9	231590	5	12
015585	12	8	104296	24	8	232108	18	4
015715	25	3	109960	14	2	232108	31	9
015729	38	7	109960	23	4	239382	2	2





**INDICE ALFANUMERICO  
INDEX ALPHANUMERIQUE  
ALPHANUMERIC INDEX  
NUMMERNVERZEICHNIS  
INDICE ALFANUMERICO**

**ZAPC I 6000**

Numero Numéro Number Nummer Número	N. Tavola Nr. Planche Drawing No. Zeichnung Nr. N. Tabla	Pos. Pos. Loc. Pos. Pos.	Numero Numéro Number Nummer Número	N. Tavola Nr. Planche Drawing No. Zeichnung Nr. N. Tabla	Pos. Pos. Loc. Pos. Pos.	Numero Numéro Number Nummer Número	N. Tavola Nr. Planche Drawing No. Zeichnung Nr. N. Tabla	Pos. Pos. Loc. Pos. Pos.
239388	2	12	266841	29	13	2865345	5	5
239388	9	12	267038	31	12	286810	4	1
239397	4	5	267115	32	2	287021	12	1
239404	4	2	267115	36	5	287073	12	2
239455	4	3	267166	19	11	287223	2	4
241937	40	25	267166	38	6	288245	17	2
250521	36	8	267518	29	14	288245	17	12
250521	38	12	267818	28	2	288245	26	1
250522	38	9	267819	29	15	288245	37	9
252420	21	13	267823	2	7	288245	5	2
252945	40	9	267837	30	3	288327	12	15
253937	39	17	267948	33	3	288531	5	6
254485	16	2	267958	19	3	288633	40	21
254485	19	21	268139	32	11	288639	9	7
254485	20	5	268158	31	8	289005	10	5
254485	21	9	268172	35	6	289191	12	3
254485	22	15	268596	21	14	289309	12	16
254485	23	16	269118	29	10	289495	11	6
254485	24	10	269145	34	7	289519	7	16
254485	25	9	269571	35	14	289519	8	17
254485	26	4	269572	35	16	289731	11	8
254485	30	12	270310	35	10	289831	8	12
257614	21	10	270991	41	6	289840	7	9
257617	21	11	270991	42	8	289871	14	8
258146	16	7	271147	28	13	289931	8	7
258146	32	1	271451	6	9	289933	7	15
258146	33	11	271695	18	11	289950	7	8
258160	22	17	271710	19	28	289952	7	4
258161	22	2	271807	18	15	289953	7	2
258249	21	17	271976	35	15	289955	7	14
258403	39	13	271977	35	13	290402	40	10
258536	16	10	272492	30	5	290405	23	8
259349	21	8	272929	18	10	291017	40	8
259349	23	12	273099	42	3	292022	36	4
259349	37	7	273419	13	10	2921945	40	23
259372	23	15	2736235	13	1	293492	10	8
259625	6	4	2737115	28	15	293549	39	5
259829	24	1	273847	41	2	293550	39	3
259830	23	6	273849	42	1	293556	19	24
259830	23	7	274245	13	4	293880	36	1
259830	25	4	274722	30	4	293902	11	16
259830	25	14	277330	26	8	294067	21	6
259832	22	18	278940	18	12	294075	24	9
261319	18	17	286143	2	11	294112	36	2
265249	33	4	286143	6	14	294163	40	12
265300	7	17	286158	8	2	294816	40	2
265451	35	4	286162	12	4	294835	37	16
265809	37	6	286163	12	5	294877	39	1
266625	2	8	286165	12	11	295528	21	12
266724	13	2	286206	6	5	296456	25	12
266725	13	3	286207	6	6	2972674	19	30
266773	2	10	286209	6	10	297275	21	5

	<b>INDICE ALFANUMERICO</b> <b>INDEX ALPHANUMERIQUE</b> <b>ALPHANUMERIC INDEX</b> <b>NUMMERNVERZEICHNIS</b> <b>INDICE ALFANUMERICO</b>	<b>ZAPC I 6000</b>
---	---	--------------------

Numero Numéro Number Nummer Número	N. Tavola Nr. Planche Drawing No. Zeichnung Nr. N. Tabla	Pos. Pos. Loc. Pos. Pos.	Numero Numéro Number Nummer Número	N. Tavola Nr. Planche Drawing No. Zeichnung Nr. N. Tabla	Pos. Pos. Loc. Pos. Pos.	Numero Numéro Number Nummer Número	N. Tavola Nr. Planche Drawing No. Zeichnung Nr. N. Tabla	Pos. Pos. Loc. Pos. Pos.
297276	21	3	431125	3	1	4722005	19	2
297277	21	2	4316255	3	5	4722005066	19	2
297582	17	5	431654	15	2	4722005087	19	2
298241	20	2	432071	15	29	4722005090	19	2
298242	20	3	433987	11	14	4722005095	19	2
298243	20	1	434541	39	11	47220050A7	19	2
298528	23	3	434735	9	8	47220050B2	19	2
298573	24	2	435684	15	11	47220050C1	19	2
298581	39	15	435685	15	7	47220050D1	19	2
298604	19	29	435686	15	6	47220050R7	19	2
298838	39	4	435688	15	25	47220050R8	19	2
298903	39	16	435691	15	1	4722185	19	2
299250	19	15	435692	15	23	4722235	19	2
299557	19	13	435694	15	3	478024	15	27
299558	19	12	435696	15	20	478028	7	11
299559	19	14	435697	15	17	478171	16	6
299964	19	8	435699	15	18	478172	16	9
299965	19	9	435702	15	13	478197	9	18
414834	9	16	435703	15	9	4784925	9	6
414835	2	9	435704	15	4	478498	9	10
414835	6	3	435707	15	12	478761	17	16
414838	6	8	435707	15	28	478954	8	13
42720000PI	32	3	435708	15	8	479132	16	8
42720000VA	32	3	435708	15	13	479178	17	6
4272005	32	3	436095	5	10	479495	8	1
4272005018	32	3	436096	14	3	4795526	7	5
4272005023	32	3	436206	15	20	479561	8	12
4272005087	32	3	436478	16	3	4795715	9	2
4272005090	32	3	436480	16	4	4795935	9	2
4272005095	32	3	436688	17	4	479866	8	16
42720050A7	32	3	436719	5	1	479882	17	7
42720050B2	32	3	436785	7	7	480066	9	3
42720050C1	32	3	438034	5	4	480227	8	8
42720050D1	32	3	440785	33	13	480230	8	10
42720050R7	32	3	463195	19	23	480410	8	15
42720050R8	32	3	4721000023	19	25	480482	12	6
4274000095	32	4	47210000PI	19	25	480953	9	4
42740000PI	32	4	47210000VA	19	25	482314	3	6
42740000VA	32	4	4721005	19	25	482315	3	2
4274005	32	4	4721005066	19	25	482766	7	6
4274005066	32	4	4721005087	19	25	482915	15	8
4274005087	32	4	4721005090	19	25	482916	15	9
42740050A7	32	4	4721005095	19	25	482942	15	3
42740050B2	32	4	47210050A7	19	25	483164	17	3
42740050C1	32	4	47210050B2	19	25	483443	7	10
42740050D1	32	4	47210050C1	19	25	483510	6	15
42740050R7	32	4	47210050D1	19	25	483537	8	18
42740050R8	32	4	47210050R7	19	25	483790	16	1
4274185	32	4	47210050R8	19	25	484704	15	10
4274235	32	4	4721185	19	25	485535	3	4
4274905	32	4	47220000PI	19	2	486149	12	18
430264	17	10	47220000VA	19	2	486353	5	9



**INDICE ALFANUMERICO**  
**INDEX ALPHANUMERIQUE**  
**ALPHANUMERIC INDEX**  
**NUMMERNVERZEICHNIS**  
**INDICE ALFANUMERICO**

**ZAPC I6000**

Numero Numéro Number Nummer Número	N. Tavola Nr. Planche Drawing No. Zeichnung Nr. N. Tabla	Pos. Pos. Loc. Pos. Pos.	Numero Numéro Number Nummer Número	N. Tavola Nr. Planche Drawing No. Zeichnung Nr. N. Tabla	Pos. Pos. Loc. Pos. Pos.	Numero Numéro Number Nummer Número	N. Tavola Nr. Planche Drawing No. Zeichnung Nr. N. Tabla	Pos. Pos. Loc. Pos. Pos.
4872095	9	6	562960	31	6	5764550018	19	1
4874805	9	17	563246	29	3	576455001	19	1
4874855	9	11	563728	42	4	5764556023	19	1
4878020001	4	6	563872	30	21	5764556066	19	1
4878020002	4	6	563872	35	19	5764556087	19	1
4878020003	4	6	563886	35	3	5764556090	19	1
4878020004	4	6	564053	29	6	5764556095	19	1
487851	4	7	564257	27	3	57645560A7	19	1
487890	6	2	564260	27	4	57645560B2	19	1
487935	7	12	564642	33	6	57645560C1	19	1
494097	29	2	5649775	28	20	57645560D1	19	1
494511	25	8	573001	19	6	57645560P1	19	1
494512	25	15	573002	19	7	57645560R7	19	1
494518	32	5	573057	21	15	57645560R8	19	1
494519	32	7	573633	25	2	57645560VA	19	1
494521	32	8	57364000P1	37	1	576464	19	5
494634	25	10	57364000VA	37	1	576521	32	12
494948	34	3	5736405	37	1	576559	21	16
498337	1	3	5736405018	37	1	576702	43	2
498339	12	17	5736405023	37	1	576703	43	7
498475	14	5	5736405066	37	1	576704	43	3
498849	29	7	5736405087	37	1	576706	43	4
498850	29	19	5736405090	37	1	576707	43	5
498865	10	12	5736405095	37	1	576708	43	6
500501	3	3	57364050A7	37	1	576748	22	19
500502	3	3	57364050B2	37	1	576875	22	14
500503	3	3	57364050C1	37	1	577081	19	19
500504	3	3	57364050D1	37	1	577082	19	16
56002R	27	1	57364050R7	37	1	577119	21	16
56003R	27	2	57364050R8	37	1	577545	25	5
560045	18	3	573868	23	2	577545	37	17
560284	28	1	573905	39	12	577557	22	13
560286	29	6	573960	39	8	577557	24	5
560565	18	21	574362	24	7	577626	43	1
560580	33	5	574423	23	1	577929	24	3
560582	34	4	575079	26	3	577994	43	1
560660	41	1	575249	19	22	577995	43	2
560661	42	9	575249	20	6	58003R	39	9
560671	32	10	575249	21	18	580075	40	11
56072R	30	1	575249	26	6	580621	39	14
561032	18	7	575249	26	7	580659	40	7
561433	28	4	575249	30	8	581079	39	6
561756	30	6	575320	22	12	581107	36	11
561806	35	2	5754240060	21	2	581109	39	2
561866	42	2	57542400D6	21	2	581115	38	8
562305	30	17	57542400M2	21	2	581693	35	1
562408	35	18	5754250060	21	3	5817164	33	9
562424	35	11	57542500D6	21	3	581883	35	12
562427	30	2	57542500M2	21	3	582058	37	18
562605	18	20	576012	23	10	582155	18	19
562919	26	10	576017	23	11	582156	18	13
562923	34	10	576243	19	31	582368	37	19

	<b>INDICE ALFANUMERICO</b> <b>INDEX ALPHANUMERIQUE</b> <b>ALPHANUMERIC INDEX</b> <b>NUMMERNVERZEICHNIS</b> <b>INDICE ALFANUMERICO</b>	<b>ZAPC I 6000</b>
---	---	--------------------

Numero Numéro Number Nummer Número	N. Tavola Nr. Planche Drawing No. Zeichnung Nr. N. Tabla	Pos. Pos. Loc. Pos. Pos.	Numero Numéro Number Nummer Número	N. Tavola Nr. Planche Drawing No. Zeichnung Nr. N. Tabla	Pos. Pos. Loc. Pos. Pos.	Numero Numéro Number Nummer Número	N. Tavola Nr. Planche Drawing No. Zeichnung Nr. N. Tabla	Pos. Pos. Loc. Pos. Pos.
582441	32	6	82130050C1	20	4	8249005090	26	2
5826914	37	11	82130050D1	20	4	8249005095	26	2
582787	27	6	82130050R7	20	4	82490050A7	26	2
582828	33	14	82130050R8	20	4	82490050B2	26	2
582838	33	7	82150000P1	19	17	82490050C1	26	2
582838	34	8	82150000VA	19	17	82490050D1	26	2
582842	33	8	8215005018	19	17	82490050R7	26	2
582877	38	4	8215005066	19	17	82490050R8	26	2
582908	35	17	8215005087	19	17	82490050V3	26	2
582909	34	5	8215005090	19	17	8249185	26	2
583029	11	2	8215005095	19	17	8249235	26	2
583029	40	1	82150050A7	19	17	825155	15	19
583337	40	3	82150050B2	19	17	825182	4	6
583461	11	2	82150050C1	19	17	825185	4	6
583603	18	16	82150050D1	19	17	825187	40	19
583629	36	10	82150050R7	19	17	82521R	9	1
583630	36	9	82150050R8	19	17	82530R	11	3
583631	38	1	8215235	19	17	82531R	11	4
583632	38	3	82160000P1	19	17	825416	4	4
584083	26	13	82160000VA	19	17	82566R	15	5
584084	26	13	8216005018	19	17	8256935	9	11
597048	34	2	8216005066	19	17	825865	14	6
597150	29	18	8216005087	19	17	82587R	40	13
597150	41	5	8216005090	19	17	82605R	12	13
597151	18	6	8216005095	19	17	82651R	12	13
709037	18	5	82160050A7	19	17	82684R	14	1
709047	29	16	82160050B2	19	17	827037	15	10
709047	41	3	82160050C1	19	17	827085	6	13
82120000P1	21	4	82160050D1	19	17	827173	11	12
82120000VA	21	4	82160050R7	19	17	827893	7	7
8212005018	21	4	82160050R8	19	17	828074	15	19
8212005066	21	4	8216235	19	17	8284175	6	7
8212005087	21	4	82170000P1	30	7	828483	13	7
8212005090	21	4	82170000VA	30	7	8284845	1	1
8212005095	21	4	8217005	30	7	828546	17	1
82120050A7	21	4	8217005066	30	7	8285925	2	1
82120050B2	21	4	8217005087	30	7	828765	10	6
82120050C1	21	4	8217005090	30	7	828862	13	6
82120050D1	21	4	8217005095	30	7	828863	13	5
82120050R7to=	21	4	82170050A7	30	7	829685	14	1
82120050R8	21	4	82170050B2	30	7	829920	5	4
8212235	21	4	82170050C1	30	7	830212	8	19
82130000P1	20	4	82170050D1	30	7	830293	10	10
82130000VA	20	4	82170050R7	30	7	830294	10	9
8213005018	20	4	82170050R8	30	7	831458	11	5
8213005023	20	4	8217185	30	7	832130	6	12
8213005066	20	4	8217235	30	7	832186	14	7
8213005087	20	4	82490000P1	26	2	8328925	1	1
8213005090	20	4	82490000VA	26	2	832893	17	1
8213005095	20	4	8249005	26	2	942135	9	5
82130050A7	20	4	8249005066	26	2	969421	11	7
82130050B2	20	4	8249005087	26	2	CM000402000N	19	18



**INDICE ALFANUMERICO  
INDEX ALPHANUMERIQUE  
ALPHANUMERIC INDEX  
NUMMERNVERZEICHNIS  
INDICE ALFANUMERICO**

**ZAPC I 6000**

Numero Numéro Number Nummer Número	N. Tavola Nr. Planche Drawing No. Zeichnung Nr. N. Tabla	Pos. Pos. Loc. Pos. Pos.
--	--	--------------------------------------

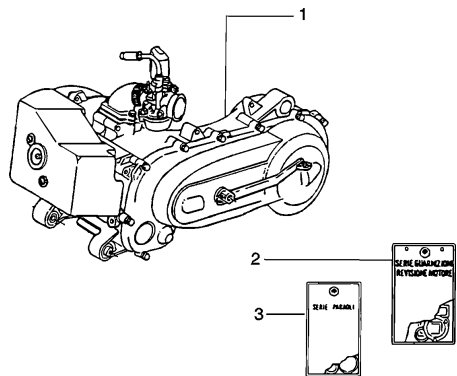
Numero Numéro Number Nummer Número	N. Tavola Nr. Planche Drawing No. Zeichnung Nr. N. Tabla	Pos. Pos. Loc. Pos. Pos.
--	--	--------------------------------------

Numero Numéro Number Nummer Número	N. Tavola Nr. Planche Drawing No. Zeichnung Nr. N. Tabla	Pos. Pos. Loc. Pos. Pos.
--	--	--------------------------------------

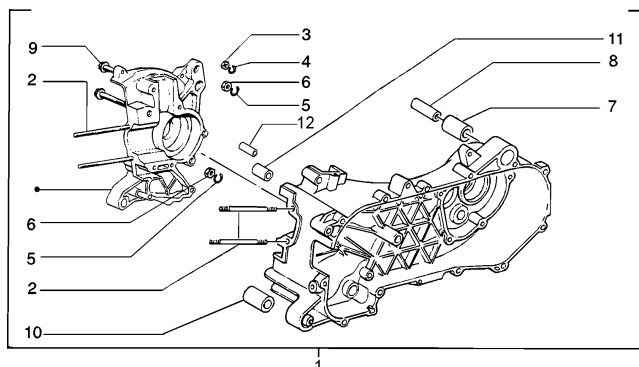
CM0004020036	19	18
CM000903000N	25	1
CM0009030038	25	1
CM0009030054	25	1
CM0009030054	25	1
CM0009040049	25	1
CM001215	22	16
CM001507	22	9
CM001901	22	10
CM001914	22	7
CM001914	22	20
CM00360200PI	21	1
CM00360200VA	21	1
CM0036025018	21	1
CM0036025023	21	1
CM0036025066	21	1
CM0036025087	21	1
CM0036025090	21	1
CM0036025095	21	1
CM00360250A7	21	1
CM00360250B2	21	1
CM00360250C1	21	1
CM00360250D1	21	1
CM00360250R7	21	1
CM00360250R8	21	1
CM003801	23	14
CM007605	22	8
CM060931	34	6
CM066101	29	1
CM0666010018	33	1
CM0666010023	33	1
CM0666010066	33	1
CM0666010087	33	1
CM0666010090	33	1
CM0666010095	33	1
CM06660100A7	33	1
CM06660100B2	33	1
CM06660100C1	33	1
CM06660100D1	33	1
CM06660100PI	33	1
CM06660100R7	33	1
CM06660100R8	33	1
CM06660100VA	33	1
CM0666020018	34	14
CM0666020023	34	14
CM0666020066	34	14
CM0666020087	34	14
CM0666020090	34	14
CM0666020095	34	14
CM06660200A7	34	14
CM06660200B2	34	14
CM06660200C1	34	14

CM06660200D1	34	14
CM06660200PI	34	14
CM06660200R7	34	14
CM06660200R8	34	14
CM06660200VA	34	14
CM066902	22	1
CM1001015	7	1
CM100108	7	1
CM100201	7	13
CM100608	8	14
CM101509	12	12
CM101735	15	14
CM101822	15	14
CM101833	15	14
CM102010	15	15
CM102105	15	15
CM102701	15	26
CM102702	15	26
CM106001	15	5
CM107704	6	13
CM107814	15	22
CM108401	15	24
CM108901	15	16
CM109001	15	2
CM1102025	8	9
CM110301	8	11
CM110501	15	21

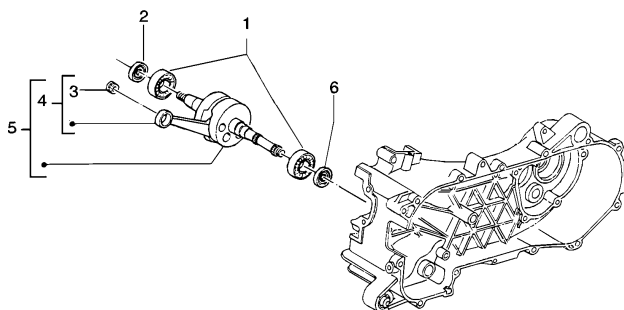
**TAV. 1**



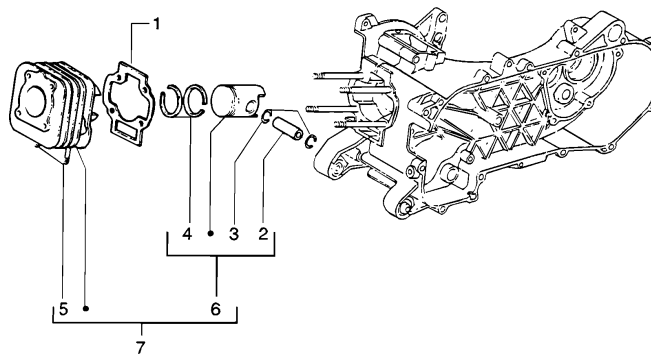
**TAV. 2**



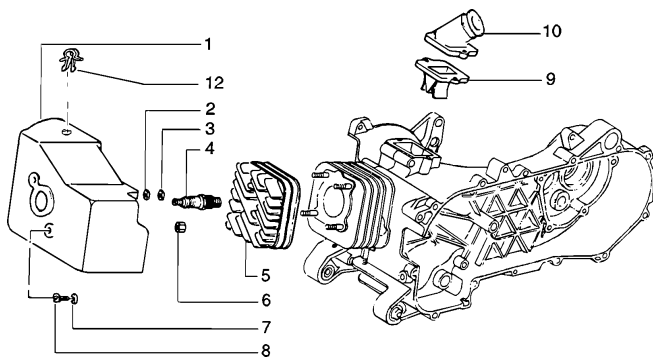
**TAV. 3**



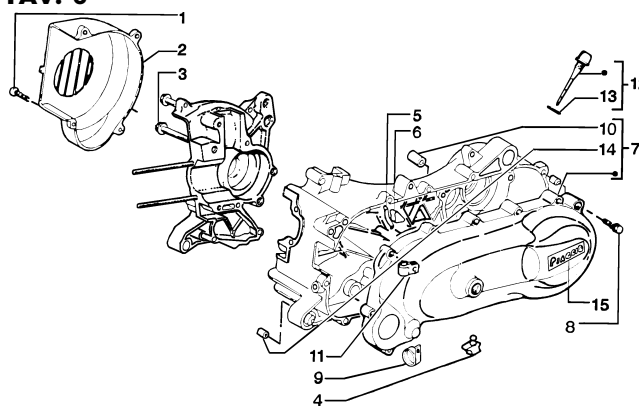
**TAV. 4**



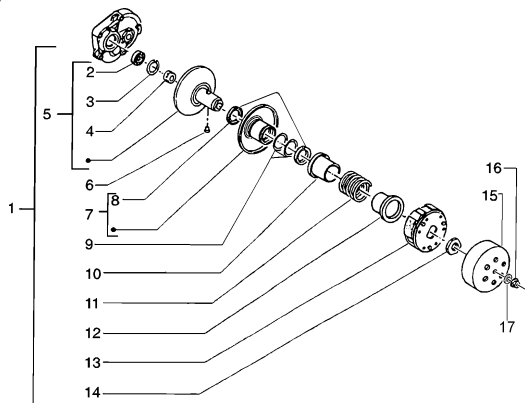
**TAV. 5**



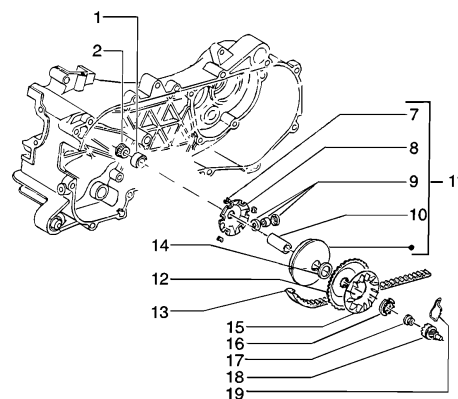
**TAV. 6**



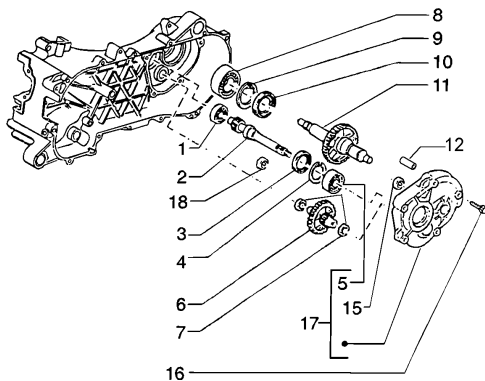
**TAV. 7**



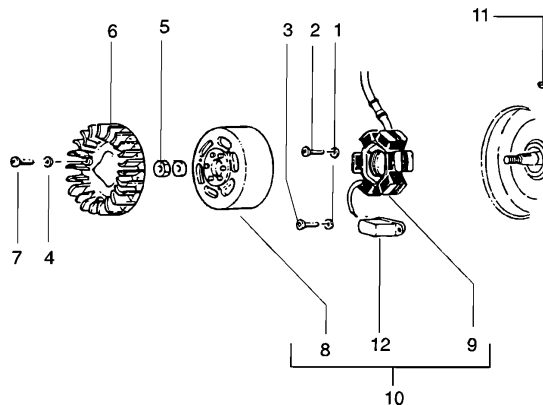
**TAV. 8**



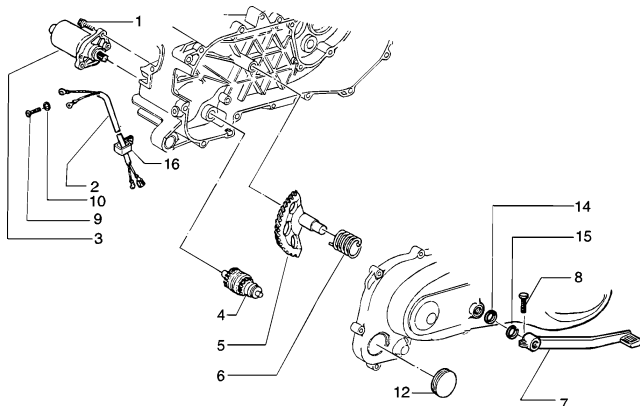
**TAV. 9**



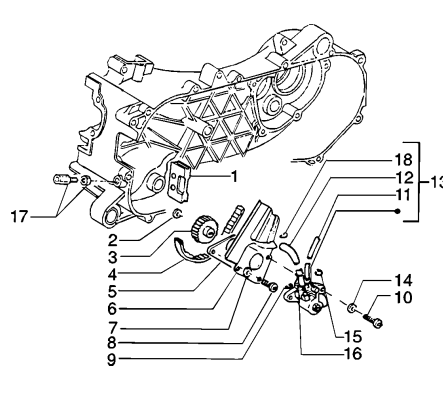
**TAV. 10**



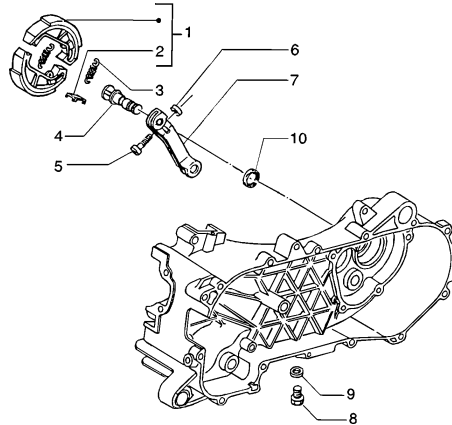
**TAV. 11**



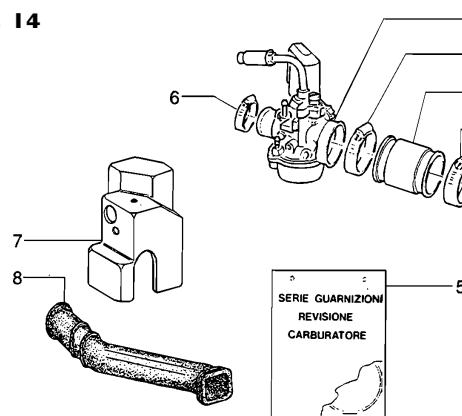
**TAV. 12**



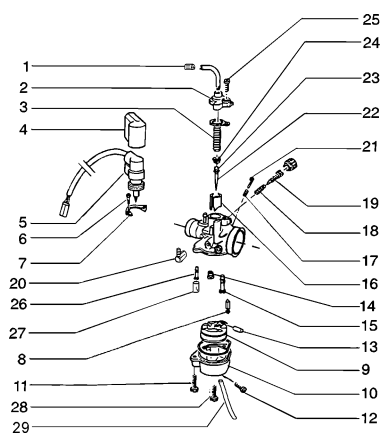
**TAV. 13**



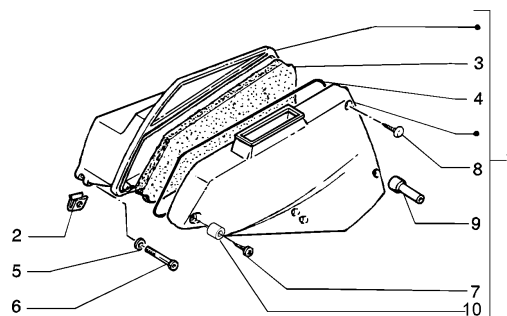
**TAV. 14**



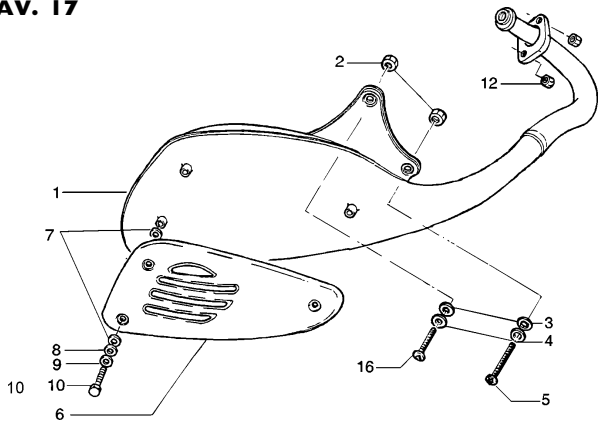
**TAV. 15**



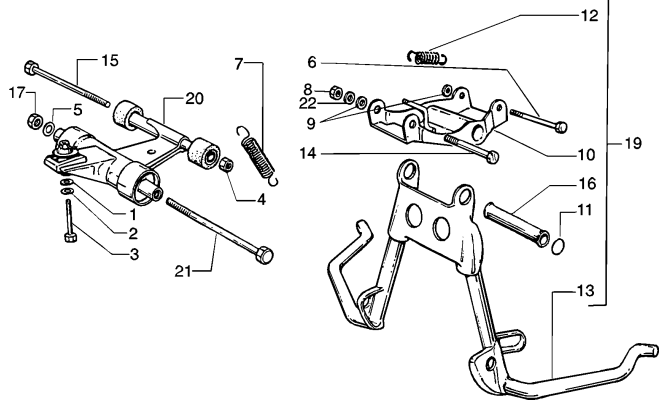
**TAV. 16**



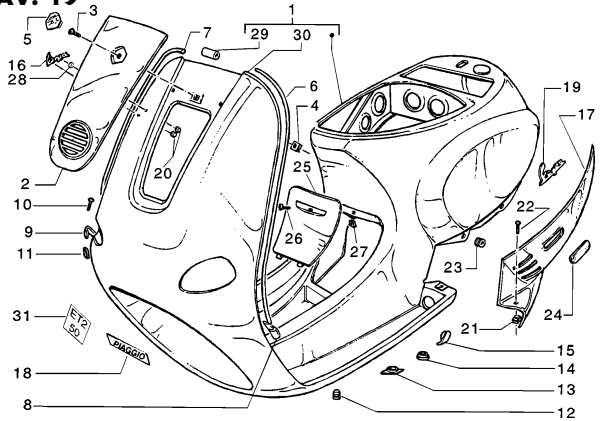
**TAV. 17**



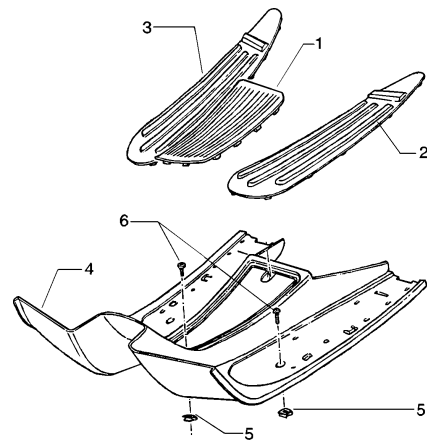
**TAV. 18**



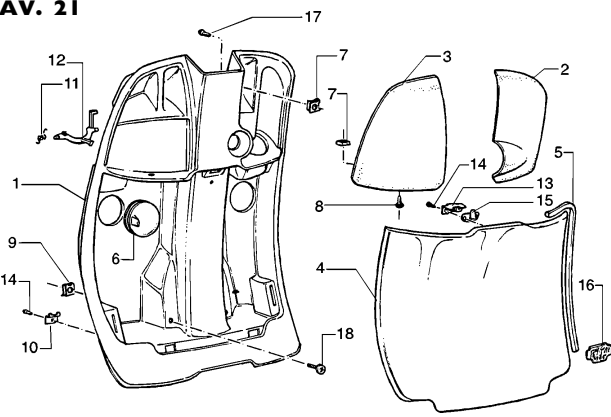
**TAV. 19**



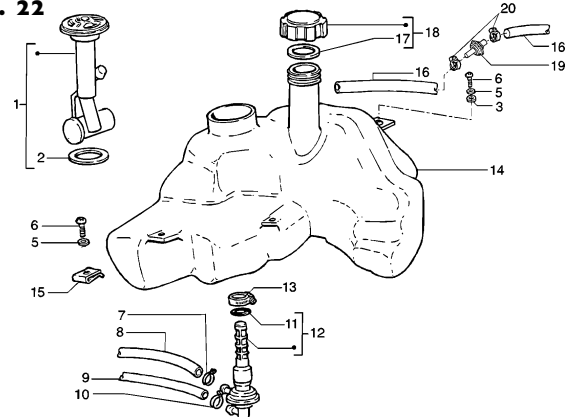
**TAV. 20**



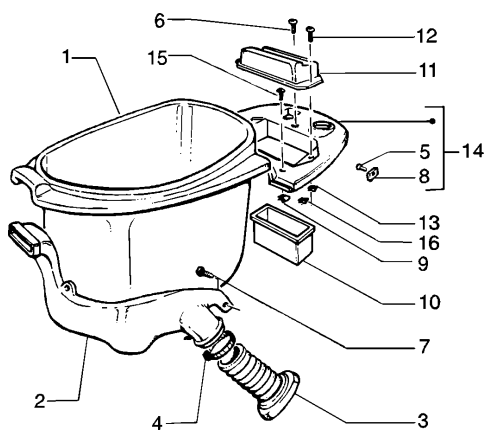
**TAV. 21**



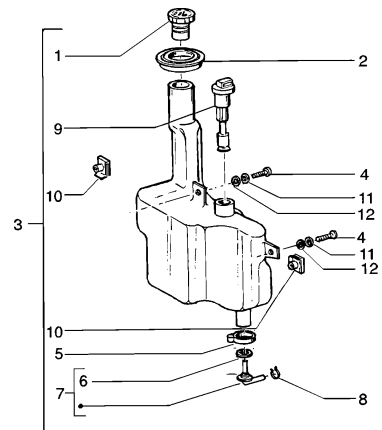
**TAV. 22**



**TAV. 23**

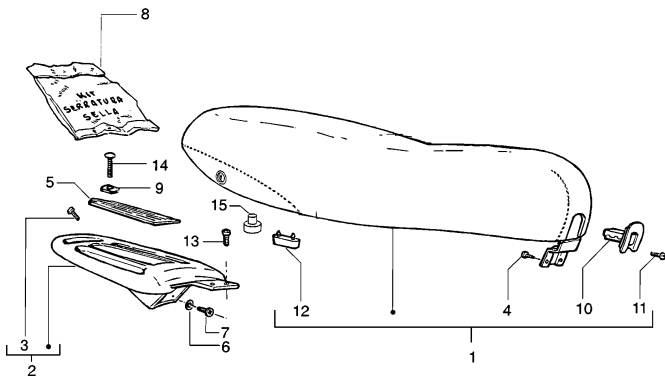


**TAV. 24**

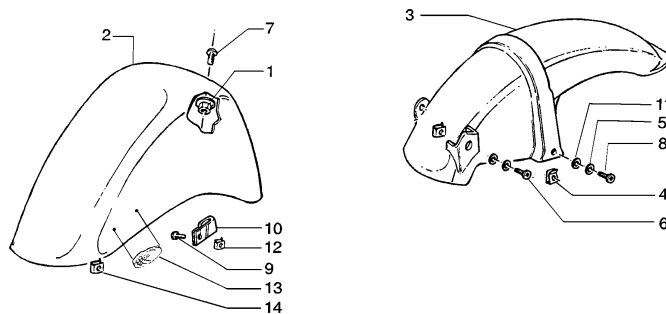




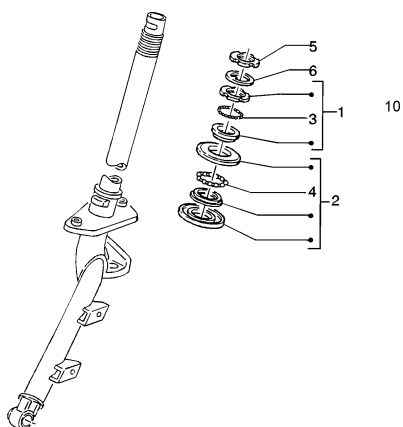
**TAV. 25**



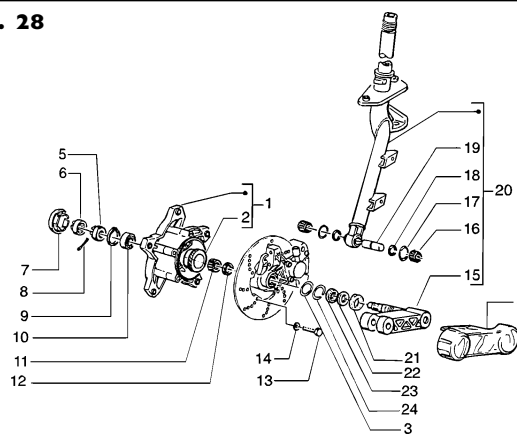
**TAV. 26**



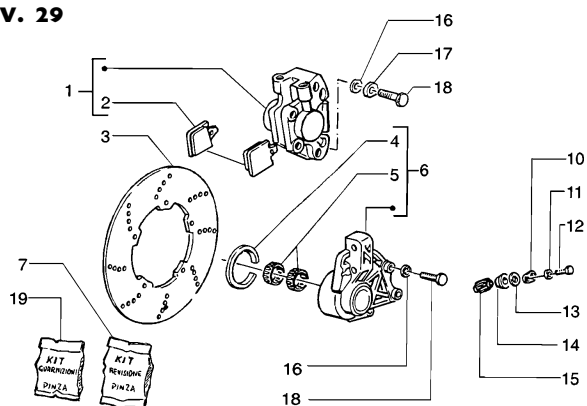
**TAV. 27**



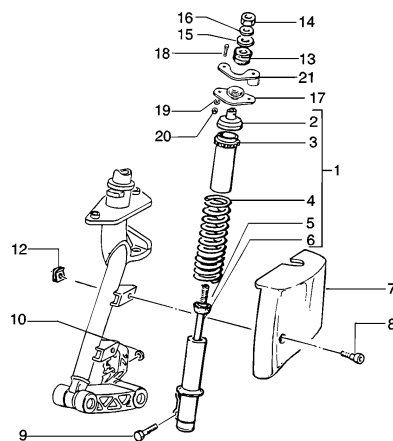
**TAV. 28**



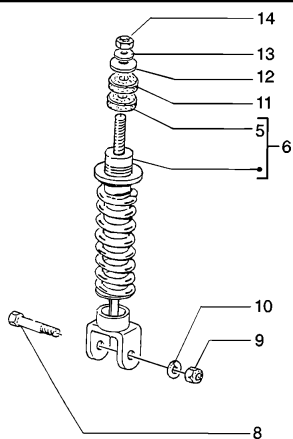
**TAV. 29**



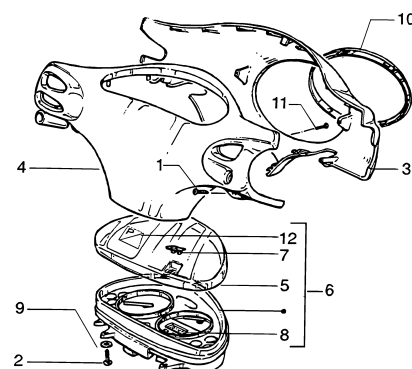
**TAV. 30**



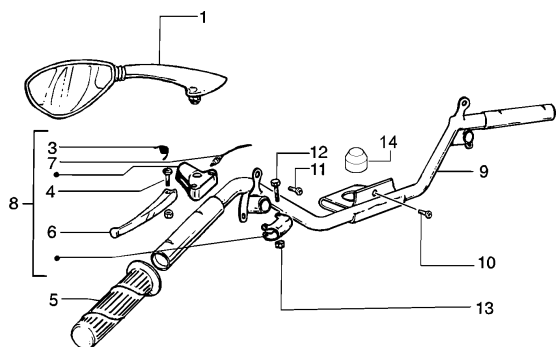
**TAV. 31**



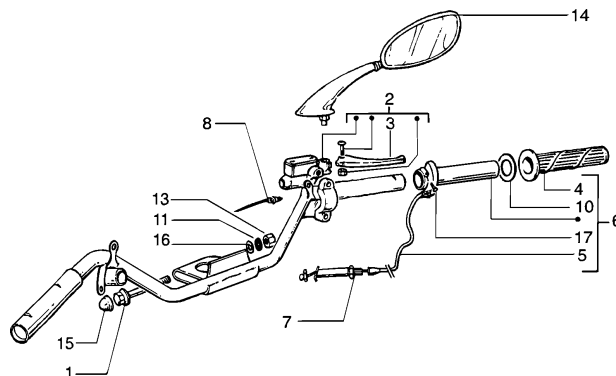
**TAV. 32**



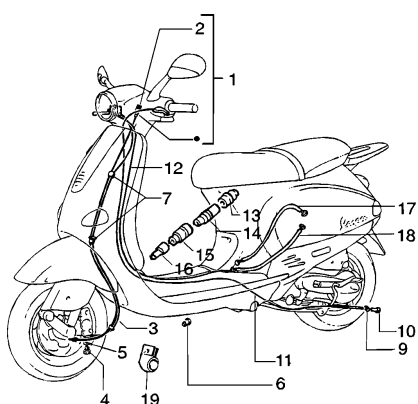
**TAV. 33**



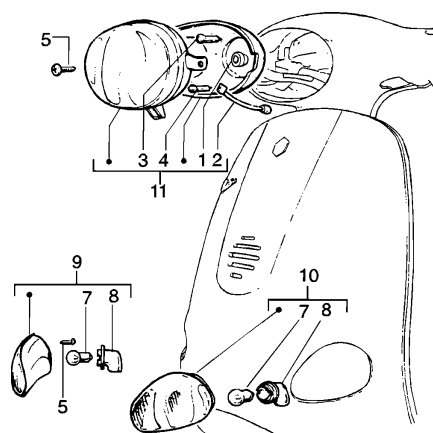
**TAV. 34**



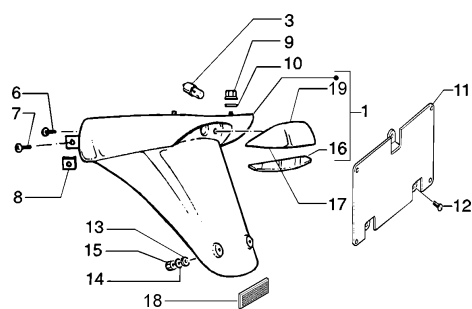
**TAV. 35**



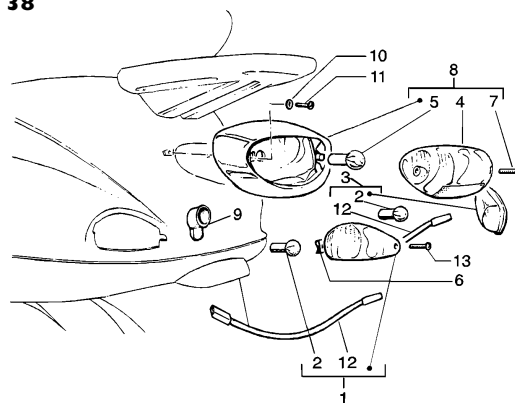
**TAV. 36**



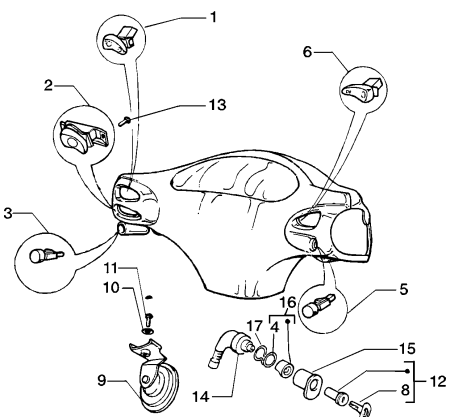
**TAV. 37**



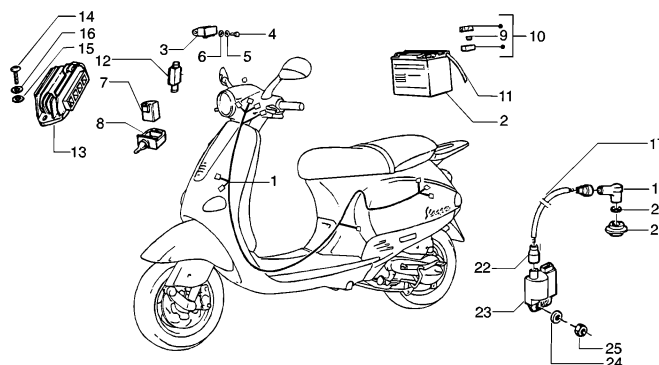
**TAV. 38**



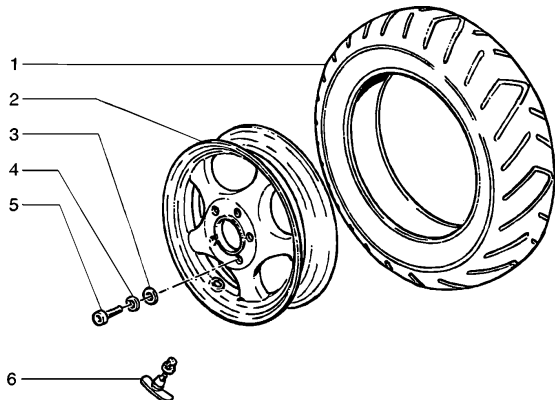
**TAV. 39**



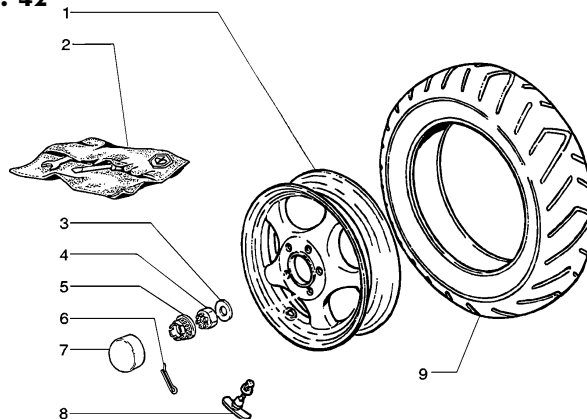
**TAV. 40**



**TAV. 41**



**TAV. 42**



**TAV. 43**

**1**

MOTORCYCLE NOISE EMISSION CONTROL INFORMATION  
THIS MOTORCYCLE MEETS THE EUROPEAN  
NOISE EMISSION REQUIREMENTS OF 70 db(A) AT 400 RPM BY  
THE FOLLOWING TEST PROCEDURE: ISO 10846-1:2002  
THIS MOTORCYCLE TO EXCEED FEDERAL NOISE STANDARDS  
AS IMPOSED BY FEDERAL LAW  
SEE OWNER'S MANUAL. [Eng 57364]

**2**

**! DANGER!**  
Do not modify this vehicle in any way to improve  
the performance. Any such modification can lead to single- or  
multi-point failures, with subsequent injury, accident and vehicle  
injury or even death. Such modification is also illegal and will  
void the warranty completely.

**3**

**! WARNING!**  
• Wear a helmet, eye protection and bright protective clothing.  
• Don't ride after consuming alcohol or other drugs.  
• Drive down an slippery surface, wet or icy roads, or when visibility is reduced.  
• Read owner's manual carefully.  
• Failure to follow these warnings can lead to an accident and serious injuries or death.  
• USE UNLEADED FUEL. MINIMUM OCTANE RATING 90-95, 2 depending on  
• See owner's manual for the correct fuel to use and maintenance of the vehicle.

**7**

Do not use any other than the recommended and approved by PIAGGIO S.p.A. parts.  
Always use the correct oil grade and viscosity as specified in the owner's manual.  
Do not use any other than the recommended and approved by PIAGGIO S.p.A. parts.  
Always use the correct oil grade and viscosity as specified in the owner's manual.  
Do not use any other than the recommended and approved by PIAGGIO S.p.A. parts.  
Always use the correct oil grade and viscosity as specified in the owner's manual.

Year	Oil	Viscosity	Grade
2004 - 2005	SAE 10W-40	SAE 10W-40	SAE 10W-40
2006 - 2007	SAE 10W-40	SAE 10W-40	SAE 10W-40
2008 - 2009	SAE 10W-40	SAE 10W-40	SAE 10W-40

**1**

MOTORCYCLE NOISE EMISSION CONTROL INFORMATION  
THIS MOTORCYCLE MEETS THE EUROPEAN  
NOISE EMISSION REQUIREMENTS OF 70 db(A) AT 400 RPM BY  
THE FOLLOWING TEST PROCEDURE: ISO 10846-1:2002  
THIS MOTORCYCLE TO EXCEED FEDERAL NOISE STANDARDS  
AS IMPOSED BY FEDERAL LAW  
SEE OWNER'S MANUAL. [Eng 57364]

**2**

**! WARNING!**  
Always wear seat belt and never use mobile phone while  
driving. Avoid contact with skin, eyes or clothing. **EXTREMELY HOT** - Flush with water  
immediately. Use large quantities of water to flush. Flush with water in response  
before eye or eye. Do not attempt immediately. Eye flush with water for 15 minutes  
and get medical attention immediately.  
**AVOID CONTACT WITH SKIN, EYES OR CLOTHING. EXTREMELY HOT** - Flush with water  
immediately. Use large quantities of water to flush. Flush with water in response  
before eye or eye. Do not attempt immediately. Eye flush with water for 15 minutes  
and get medical attention immediately.  
Do not use mobile phone while driving. Avoid contact with skin, eyes or clothing.  
Always wear seat belt and never use mobile phone while driving.  
Return to land with working, will cause operation of the electrical system.

**4**

**! CAUTION!**  
Engine oil  
Please use two Stroke Special oil indicated. See owner's manual.

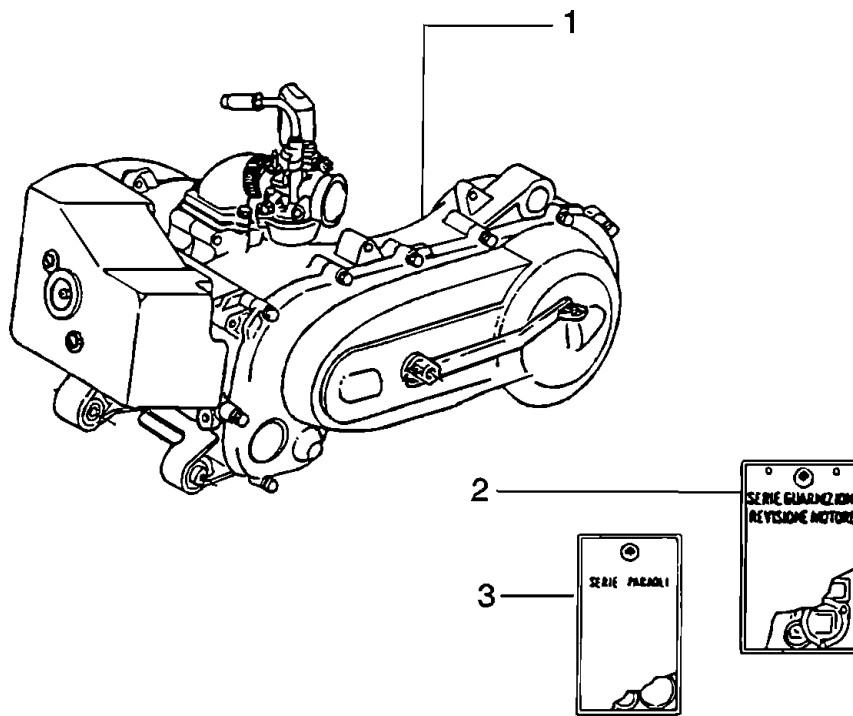
**5**

**! WARNING!**  
Kick start lever  
Improper use can cause severe injuries. See owner's manual.

**6**

**! WARNING!**  
Do not use any other than the recommended and approved by PIAGGIO S.p.A. parts.  
Always use the correct oil grade and viscosity as specified in the owner's manual.  
Do not use any other than the recommended and approved by PIAGGIO S.p.A. parts.  
Always use the correct oil grade and viscosity as specified in the owner's manual.  
Do not use any other than the recommended and approved by PIAGGIO S.p.A. parts.  
Always use the correct oil grade and viscosity as specified in the owner's manual.

	<b>MOTORE</b> <b>MOTEUR</b> <b>ENGINE</b> <b>MOTOR</b> <b>MOTOR</b>	<b>T. I</b>
		<b>ZAPC I 6000</b>



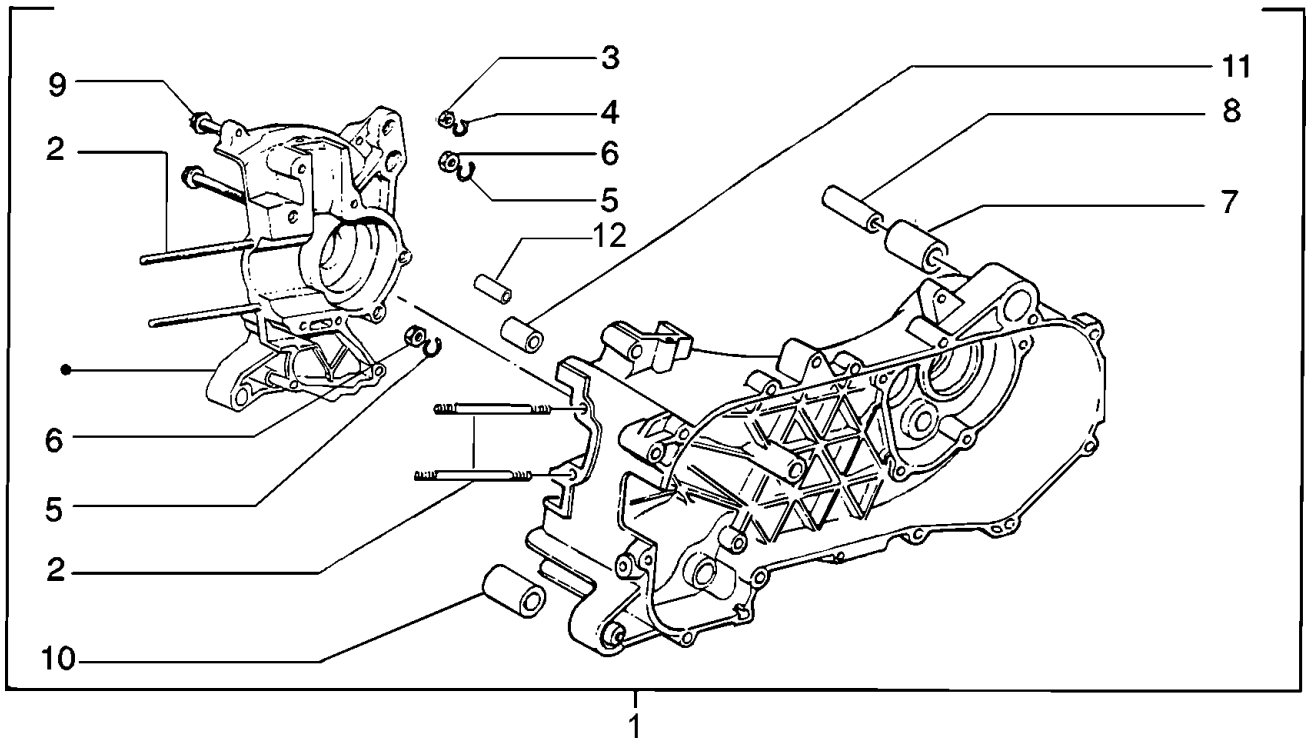
Pos. Pos. Loc. Pos. Pos.	Numero Numéro Number Nummer Número	Q.tà Q.té Q.ty M.ge Cant.	Nota Note Nota Anm. Nota	Denominazione	Désignation	Description	Beschreibung	Descripción
<b>1</b>	8284845	1		Motore	Moteur	Engine	Motor	Motor
<b>1</b>	8328925	1	25mph	Motore	Moteur	Engine	Motor	Motor
<b>2</b>	154873	1		Serie guarniz.	Coll. de join.	Gasket set	Dichtungssatz	Juego de juntas
<b>3</b>	498337	1		Serie paraoli	Kits joints d'huile	Oil seal set	Dichtringsatz	Juego retenes



**CARTER  
CARTER  
CRANKCASE  
KURBELGEHÄUSE  
CARTER**

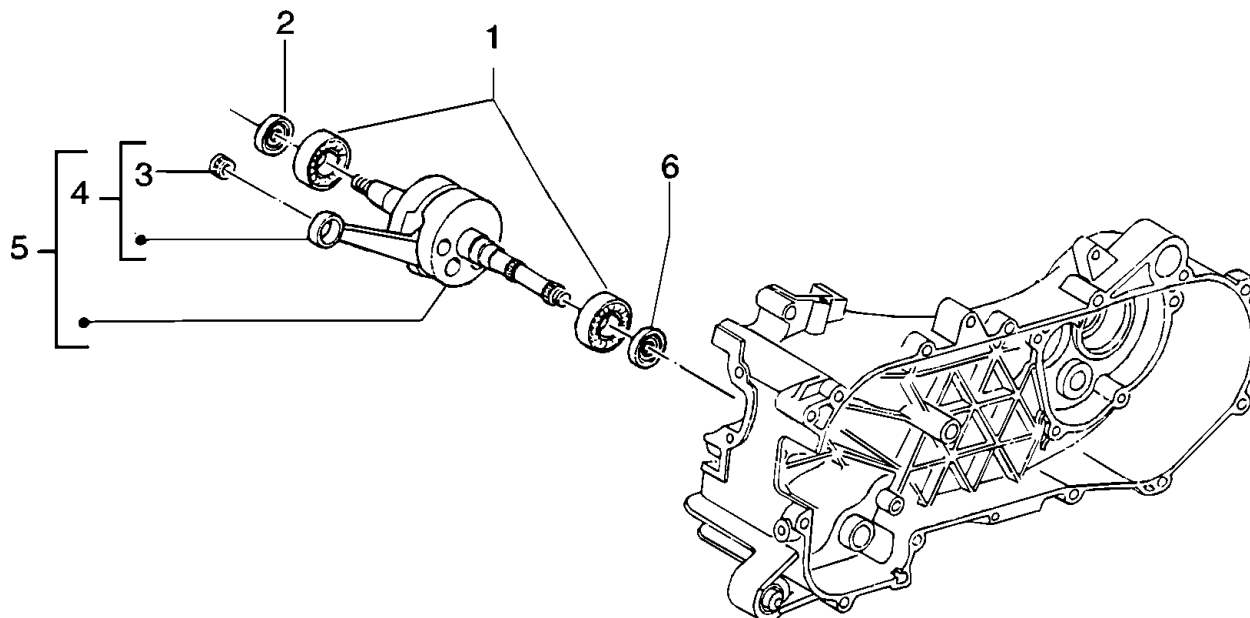
**T. 2**

**ZAPC 16000**



Pos. Pos. Loc. Pos. Pos.	Numero Número Number Nummer Número	Q.tà Q.té Q.ty M.ge Cant.	Nota Note Nota Anm. Nota	Denominazione	Désignation	Description	Beschreibung	Descripción
<b>1</b>	8285925	1		Carter	Carter	Crankcase	Kurbelwellengehäuse	Cárter
<b>2</b>	239382	4		Prigioniero	Goujon	Stud	Stiftschraube	Espárrago
<b>3</b>	020006	1		Dado	Ecrou	Nut	Mutter	Tuerca
<b>4</b>	287223	1		Anello rit.	Bague d'ét.	Oil seal	Sprengring	Reten de ac.
<b>5</b>	113533	1		Anello rit.	Bague d'ét.	Oil seal	Sprengring	Reten de ac.
<b>6</b>	020008	1		Dado	Ecrou	Nut	Mutter	Tuerca
<b>7</b>	267823	1		Silentbloc	Silentbloc	Sil.block	Puffer	Silent-block
<b>8</b>	266625	1		Distanziale	Entretoise	Spacer	Distanzstück	Distanciador
<b>9</b>	414835	8		Vite	Vis	Screw	Schraube	Tornillo
<b>10</b>	266773	1		Silentbloc	Silentbloc	Sil.block	Puffer	Silent-block
<b>11</b>	286143	1		Bussola	Joint	Bush	Buchse	Buje
<b>12</b>	239388	2		Spina	Goupille	Pin	Stift	Pasador

	<b>ALBERO MOTORE VILEBREQUIN CRANKSHAFT KURBELWELLE CIGÜENAL</b>	<b>T. 3</b>
		<b>ZAPC I 6000</b>



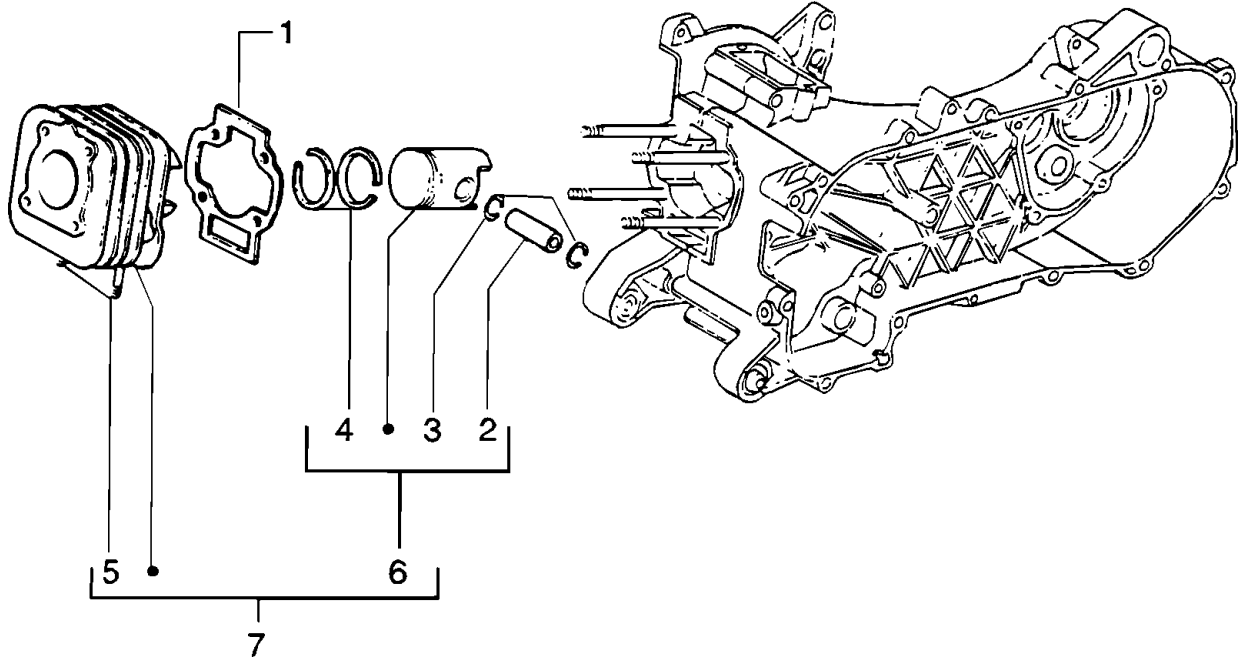
Pos. Pos. Loc. Pos. Pos.	Numero Número Number Nummer Número	Q.tà Q.té Q.ty M.ge Cant.	Nota Note Nota Anm. Nota	Denominazione	Désignation	Description	Beschreibung	Descripción
<b>1</b>	431125	2		Cuscinetto	Roulement	Bearing	Lager	Cojinete
<b>2</b>	482315	1		Paraolio	Pare-huile	Oil seal	Dichtring	Sello de lub.
<b>3</b>	500501	1	FC1	Gabbia a rulli	Cage a roul.	Roller cage	Rollenkäfig	Jaula de rod.
<b>3</b>	500502	1	FC2	Gabbia a rulli	Cage a roul.	Roller cage	Rollenkäfig	Jaula de rod.
<b>3</b>	500503	1	FC3	Gabbia a rulli	Cage a roul.	Roller cage	Rollenkäfig	Jaula de rod.
<b>3</b>	500504	1	FC4	Gabbia a rulli	Cage a roul.	Roller cage	Rollenkäfig	Jaula de rod.
<b>4</b>	485535	1		Gr.biella	Bielle	Conn.-rod	Pleuel	Biela
<b>5</b>	4316255	1		Albero motore	Vilebrequin	Crankshaft	Kurbelwelle	Cigüeñal
<b>6</b>	482314	1		Paraolio	Pare-huile	Oil seal	Dichtring	Sello de lub.



**GRUPPO CILINDRO - PISTONE - SPINOTTO**  
**ENSEMBLE CYLINDRE-PISTON-AXE DE PISTON**  
**CYLINDER-PISTON-WRIST PIN, ASSY**  
**GRUPPE ZYLINDER-KOLBEN-KOLBENBOLZEN**  
**GRUPO CILINDRO-PISTON-EJE DE PISTON**

**T. 4**

**ZAPC I6000**



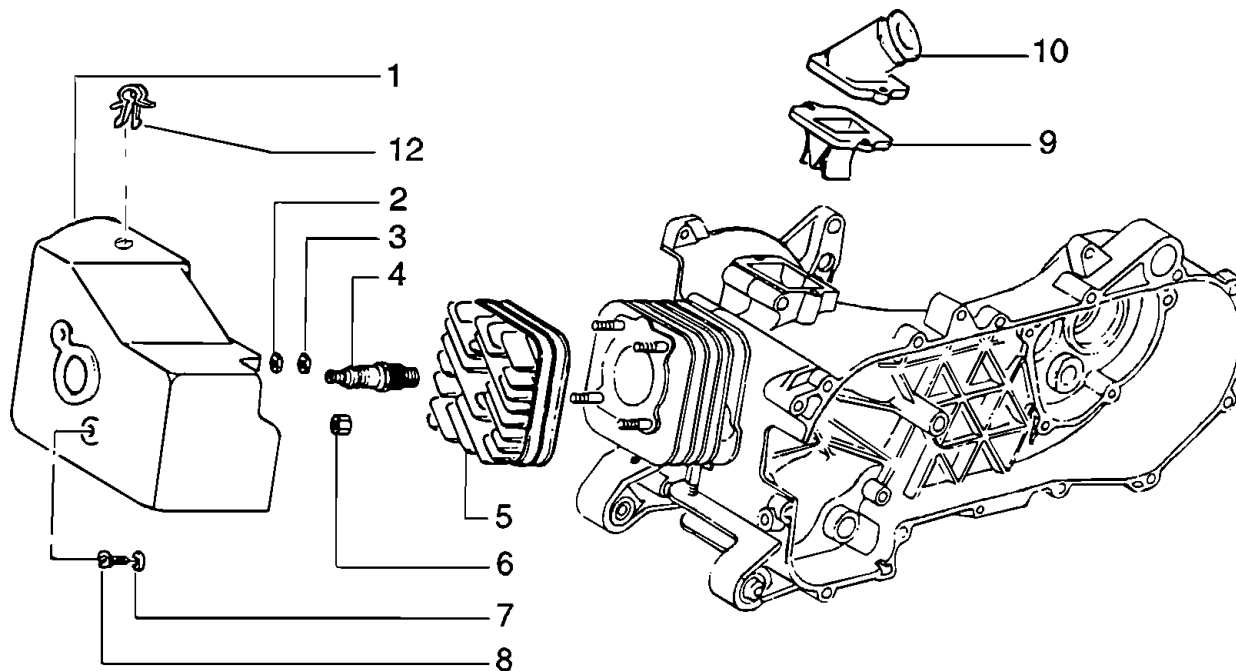
Pos. Pos. Loc. Pos. Pos.	Numero Número Number Nummer Número	Q.tà Q.té Q.ty M.ge Cant.	Nota Note Nota Anm. Nota	Denominazione	Désignation	Description	Beschreibung	Descripción
<b>1</b>	286810	1		Guarnizione	Joint	Packing	Dichtung	Junta
<b>2</b>	239404	1		Spinotto del pistone	Axe de piston	Wrist pin	Kolbenbolzen	Bulón del pistón
<b>3</b>	239455	2		Anello el.	Circlips	Circlip	Sprengring	Anillo
<b>4</b>	825416	2		Segmento el.	Segment de piston	Piston-ring	Kolbenring	Segm. del embolo
<b>5</b>	239397	2		Prigioniero	Goujon	Stud	Stiftschraube	Espárrago
<b>6</b>	4878020001	1	FC1	Gr.pist.spin.	Ens pist.-Axe	Pist.-wrist pin assy.	Kolben kpl.	Gr. Pistón-bulón
<b>6</b>	4878020002	1	FC2	Gr.pist.spin.	Ens pist.-Axe	Pist.-wrist pin assy.	Kolben kpl.	Gr. Pistón-bulón
<b>6</b>	4878020003	1	FC3	Gr.pist.spin.	Ens pist.-Axe	Pist.-wrist pin assy.	Kolben kpl.	Gr. Pistón-bulón
<b>6</b>	4878020004	1	FC4	Gr.pist.spin.	Ens pist.-Axe	Pist.-wrist pin assy.	Kolben kpl.	Gr. Pistón-bulón
<b>6</b>	825182	1	1M	Gr.pist.spin.	Ens pist.-Axe	Pist.-wrist pin assy.	Kolben kpl.	Gr. Pistón-bulón
<b>6</b>	825185	1	2M	Gr.pist.spin.	Ens pist.-Axe	Pist.-wrist pin assy.	Kolben kpl.	Gr. Pistón-bulón
<b>7</b>	487851	1		Gr.cil.pist.	En.cyl.pist.	Cil.pis.as.	Zylinder kpl.	Gr.cilindro pistón



**TESTA - CUFFIA DI RAFFREDDAMENTO E RACCORDO DI AMMISSIONE**  
**ENSEMBLE CULASSE - COIFFRE ET RACCORD D'ADMISSION**  
**CYLINDER HEAD - COOLING HOOD-INLET AND INDUCTION PIPE**  
**ZYLINDERKOPFKUHLUNG UND ANSAUGVERBINDUNG**  
**CULATA - DEFLECTOR Y RACOR DE ADMISION**

**T. 5**

**ZAPC I 6000**



Pos. Pos. Loc. Pos. Pos.	Numero Número Number Nummer Número	Q.tà Q.té Q.ty M.ge Cant.	Nota Note Nota Anm. Nota	Denominazione	Désignation	Description	Beschreibung	Descripción
1	436719	1		Cuffia	Coiffe	Cooling hood	Haube	Deflector
2	288245	2		Dado	Ecrou	Nut	Mutter	Tuerca
3	012533	2		Rondella	Rondelle	Washer	U.Scheibe	Arandela
4	829920	1	25mph	Candela resistiva	Bougie	Spark plug	Hochleistungs-Zündkerze	Bujía resistiva
4	438034	1		Candela resistiva	Bougie	Spark plug	Hochleistungs-Zündkerze	Bujía resistiva
5	2865345	1		Testa cilindro	Culasse	Cylinder head	Zylinder Kopf	Culata
6	288531	2		Dado	Ecrou	Nut	Mutter	Tuerca
7	078307	1		Rondella	Rondelle	Washer	U.Scheibe	Arandela
8	008375	2		Vite	Vis	Screw	Schraube	Tornillo
9	486353	1		Supporto lamelle	Support lamelles	Reeds bracket	Einlassmembran	Soporte lamin.
10	436095	1		Raccordo amm.	Racc. d'admiss.	Union pipe	Ansaugstutzen	Rac. admisión
12	231590	2		Molletta	Ressort	Spring	Federklammer	Muelle

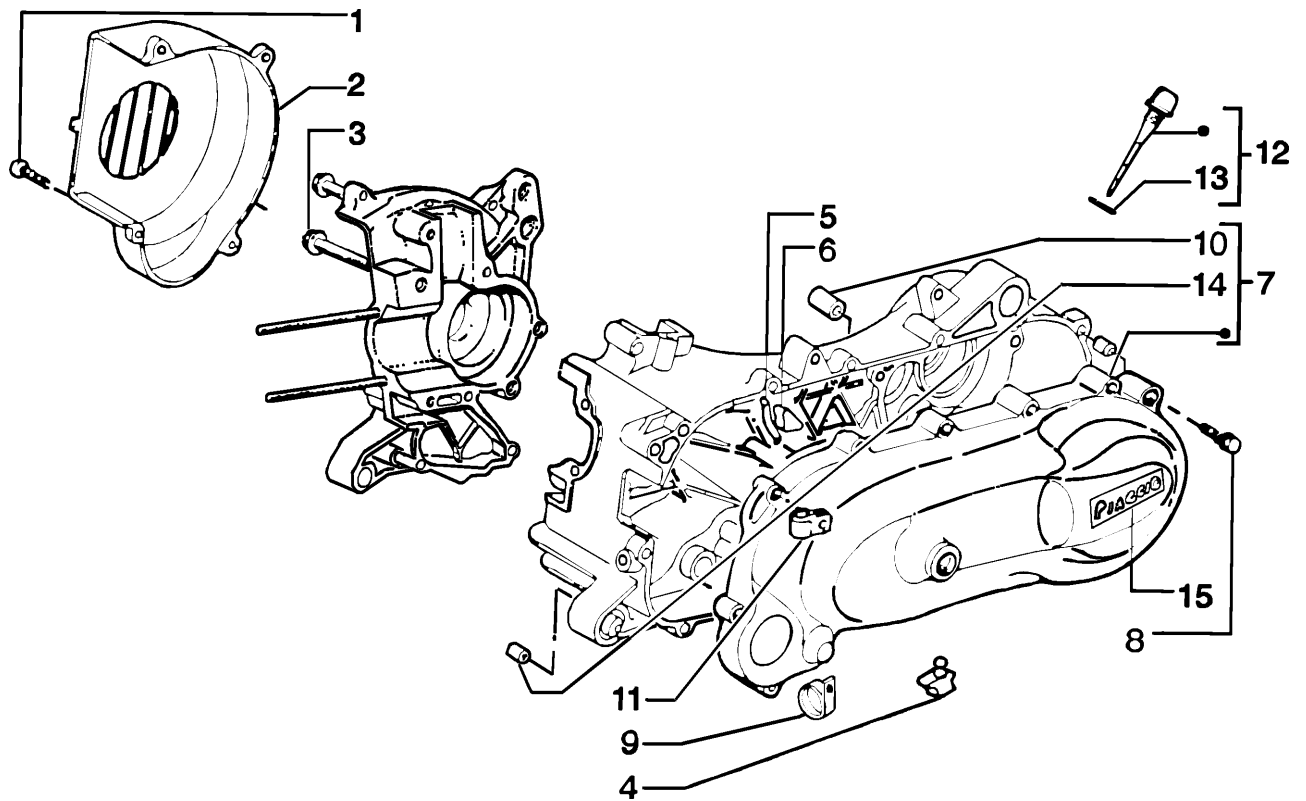




**COPERCHIO FRIZIONE - COPERCHIO CHIOCCIOLA**  
**COUVERCLE D'EMBRAYAGE - COUVERCLE LIMAÇON**  
**CLUTCH COVER - SCROOL COVER**  
**KUPPLUNGSDECKEL - LÜFTERGEHÄUSEDECKEL**  
**TAPA DE EMBRAGUE - TAPA CARACOL**

**T. 6**

**ZAPC 16000**

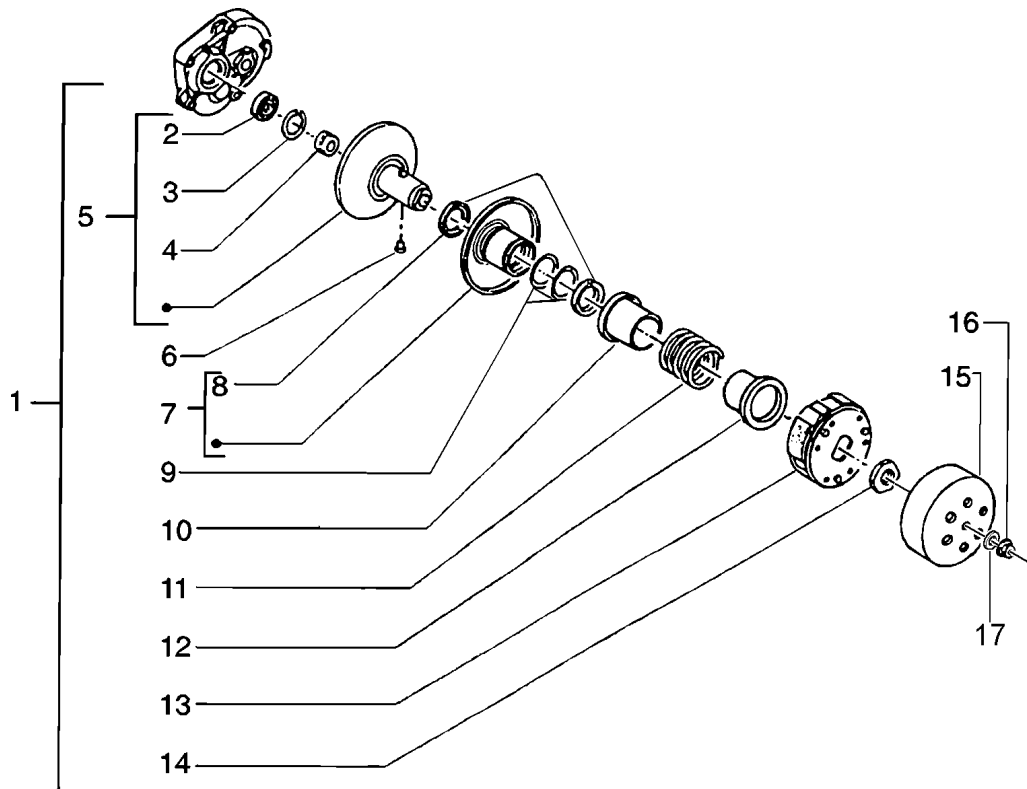


Pos. Pos. Loc. Pos. Pos.	Numero Número Number Nummer Número	Q.tà Q.té Q.ty M.ge Cant.	Nota Note Nota Anm. Nota	Denominazione	Désignation	Description	Beschreibung	Descripción
1	015856	4		Vite	Vis	Screw	Schraube	Tornillo
2	487890	1		Coper.chioc.	Couv.canales	Cover	Abdeckung	Tapa canalíz.
3	414835	8		Vite	Vis	Screw	Schraube	Tornillo
4	259625	1		Tampone	Silentbloc	Buffer	Puffer	Silent-block
5	286206	1		Piastrina	Plaquette	Plate	Plättchen	Placa
6	286207	1		Tampone	Silentbloc	Buffer	Puffer	Silent-block
7	8284175	1		Coperchio trasm.	Couvercle transmission	Transmission cover	Getriebeabdeckung	Tapa transmision
8	414838	1		Vite	Vis	Screw	Schraube	Tornillo
9	271451	1		Fascetta	Collier	Clamp	Schelle	Abrazadera
10	286209	1		Spina	Goupille	Pin	Stift	Pasador
11	216983	1		Fascetta	Collier	Clamp	Schelle	Abrazadera
12	832130	1		Asta olio	Jauge niveau d'huile	Oil dipstick	Ölmeßstab	Varilla
13	827085	1	M.02	Anello	Circlips	Ring	Ring	Anillo
13	CM107704	1		Anello	Circlips	Ring	Ring	Anillo
14	286143	1		Bussola	Joint	Bush	Buchse	Buje
15	483510	1		Targhetta	Monogramme	Name plate	Plakette	Letrero



**PULEGGIA CONDOTTA  
POULIE ENTRAINEE  
DRIVEN PULLEY  
GETRIEBENE RIEMENSCHLEIBEN  
POLEA CONDUCIDA**

**T. 7**  
**ZAPC I 6000**



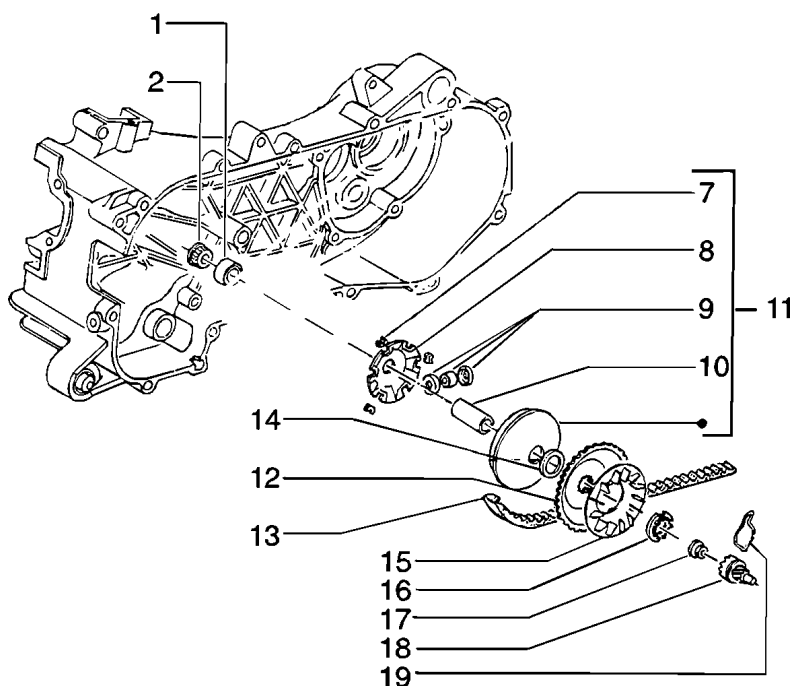
Pos. Pos. Loc. Pos. Pos.	Numero Número Number Number Número	Q.tà Q.té Q.ty M.ge Cant.	Nota Note Nota Anm. Nota	Denominazione	Désignation	Description	Beschreibung	Descripción
1	CM1001015	1		Puleggia	Poulie	Pulley	Riemenscheibe	Polea
1	CM100108	1	M.02	Puleggia	Poulie	Pulley	Riemenscheibe	Polea
2	289953	1		Cuscinetto	Roulement	Bearing	Lager	Cojinete
3	006624	1		Anello	Circlips	Ring	Ring	Anillo
4	289952	1		Astuccio a rulli	Cage á roul.	Roller cage	Rollenlagerkafig	Jaula rodillos
5	4795526	1		Semipuleggia	Demi poulie	Pulley, half	Riemenscheibenhälfte	Semipolea
6	482766	3		Perno	Pivot	Pin	Zapfen	Perno
7	827893	1	M.02	Semipuleggia	Demi poulie	Pulley, half	Riemenscheibenhälfte	Semipolea
7	436785	1		Semipuleggia	Demi poulie	Pulley, half	Riemenscheibenhälfte	Semipolea
8	289950	1		Anello	Circlips	Ring	Ring	Anillo
9	289840	1		Guarnizione	Joint	Packing	Dichtung	Junta
10	483443	1		Scodellino	Rondelle d'ar	Stop washer	Federaufnahme	Platillo
11	478028	1		Molla	Ressort	Spring	Feder	Muelle
12	487935	1		Scodellino	Rondelle d'ar	Stop washer	Federaufnahme	Platillo
13	CM100201	1		Gr.frizione	Gr.embrayage	Clutch assy	Kupplungbacken	Gr.embrague
14	289955	1		Ghiera	Douille	Ring nut	Gewinding	Casquillo
15	289933	1		Tamburo frizione	Tambour d'embr.	Clutch drum	Kupplungstrommel	Tambor de embr.
16	289519	1		Dado	Ecrou	Nut	Mutter	Tuerca
17	265300	1		Rondella	Rondelle	Washer	U.Scheibe	Arandela



**PULEGGIA MOTRICE  
POULIE MOTRICE  
DRIVEN PULLEY  
TRIEBENDE RIEMENSCHLEIBE  
POLEA MOTRIZ**

**T. 8**

**ZAPC I6000**

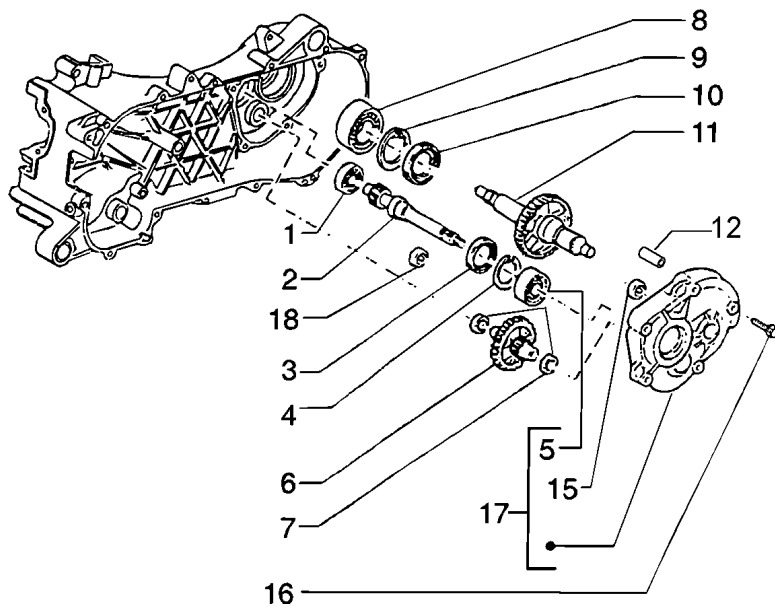


Pos. Pos. Loc. Pos. Pos.	Numero Número Number Nummer Número	Q.tà Q.té Q.ty M.ge Cant.	Nota Note Nota Anm. Nota	Denominazione	Désignation	Description	Beschreibung	Descripción
<b>1</b>	479495	1		Distanziale	Entretoise	Spacer	Distanzstück	Distanciador
<b>2</b>	286158	1		Ingranaggio	Engrenage	Gear	Zahnrad	Engranaje
<b>7</b>	289931	3		Pattino	Doigt	Shoe	Gleitaufage	Patín
<b>8</b>	480227	1		Contenitore	Logement	Housing	Behälter	Contenedor
<b>9</b>	CM1102025	1		Kit rulli	Kit rouleaux	Rollers kit	Bausatz Rollen	Kit rodillos
<b>10</b>	480230	1		Distanziale	Entretoise	Spacer	Distanzstück	Distanciador
<b>11</b>	CM110301	1		Semipuleggia	Demi poulie	Pulley, half	Riemenscheibenhälfte	Semipolea
<b>12</b>	479561	1	M.02	Semipuleggia	Demi poulie	Pulley, half	Riemenscheibenhälfte	Semipolea
<b>12</b>	289831	1		Semipuleggia	Demi poulie	Pulley, half	Riemenscheibenhälfte	Semipolea
<b>13</b>	478954	1		Cinghia	Courroie	Belt	Keilriemen	Correa
<b>14</b>	CM100608	1		Distanziale	Entretoise	Spacer	Distanzstück	Distanciador
<b>15</b>	480410	1		Disco puleggia	Disque poulie	Pulley disk	Scheibe	Disco polea
<b>16</b>	479866	1		Boccolo	Joint	Bush	Buchse	Casquillo
<b>17</b>	289519	1		Dado	Ecrou	Nut	Mutter	Tuerca
<b>18</b>	483537	1		Pignone	Pignon	Pinion	Ritzel	Piñón
<b>19</b>	830212	1		Molletta	Ressort	Spring	Federklammer	Muelle



**ASSE RUOTA POST.  
ARBRE ROUE AR.  
REAR WHEEL SHAFT  
HINTERRAD ACHSE  
EJE RUEDA TRASERA**

**T. 9**  
**ZAPC I 6000**



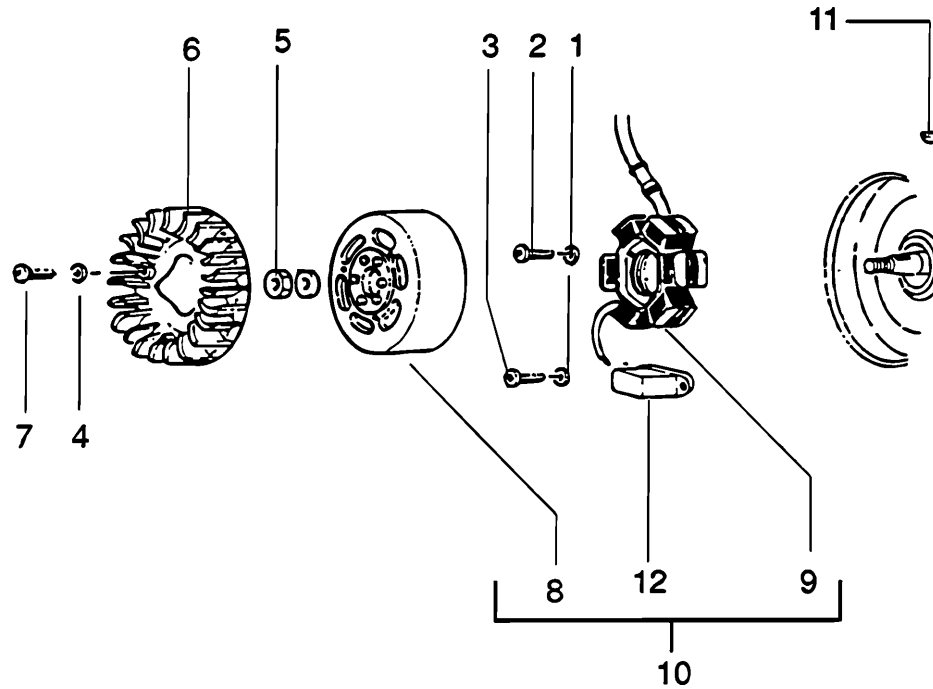
Pos. Pos. Loc. Pos. Pos.	Numero Número Number Nummer Número	Q.tà Q.té Q.ty M.ge Cant.	Nota Note Nota Anm. Nota	Denominazione	Désignation	Description	Beschreibung	Descripción
1	82521R	1		Cuscinetto	Roulement	Bearing	Lager	Cojinete
2	4795715	1		Albero puleggia	Arbre de poulie	Pulley shaft	Scheibenwelle	Eje polea
2	4795935	1	25mph	Albero puleggia	Arbre de poulie	Pulley shaft	Scheibenwelle	Eje polea
3	480066	1		Anello	Circlips	Ring	Ring	Anillo
4	480953	1		Anello	Circlips	Ring	Ring	Anillo
5	942135	1		Cuscinetto	Roulement	Bearing	Lager	Cojinete
6	4784925	1		Albero rinvio	Arbre de renvoi	Countershaft	Vorgelegezahnrad	Eje de reenvio
6	4872095	1	25mph	Albero rinvio	Arbre de renvoi	Countershaft	Vorgelegezahnrad	Eje de reenvio
7	288639	1		Rondella	Rondelle	Washer	U.Scheibe	Arandela
8	434735	1		Cuscinetto	Roulement	Bearing	Lager	Cojinete
9	006647	1		Anello	Circlips	Ring	Ring	Anillo
10	478498	1		Anello ten.	Joint spie	Oil seal	Dichtring	Reten de ac.
11	4874855	1		Asse ruota	Axe roue	Wheel axle	Radachse	Eje rueda
11	8256935	1	25mph	Asse ruota	Axe roue	Wheel axle	Radachse	Eje rueda
12	239388	2		Spina	Goupille	Pin	Stift	Pasador
15	1304912	1		Astuccio	Douille	Drawn cap	Büchse	Casquillo
16	414834	5		Vite	Vis	Screw	Schraube	Tornillo
17	4874805	1		Coperchio mozzo	Couvercle Moyeu Roue	Wheel hub cap	Radnabenabdeckung	Tapa cubo rueda
18	478197	1		Anello compensatore	Circlips	Ring	Sprengring	Anillo



**VOLANO MAGNETE  
VOLANT MAGNETIQUE  
FLYWHEEL MAGNETO  
LICHTMASCHINE  
VOLANTE MAGNETICO**

**T. 10**

**ZAPC 16000**



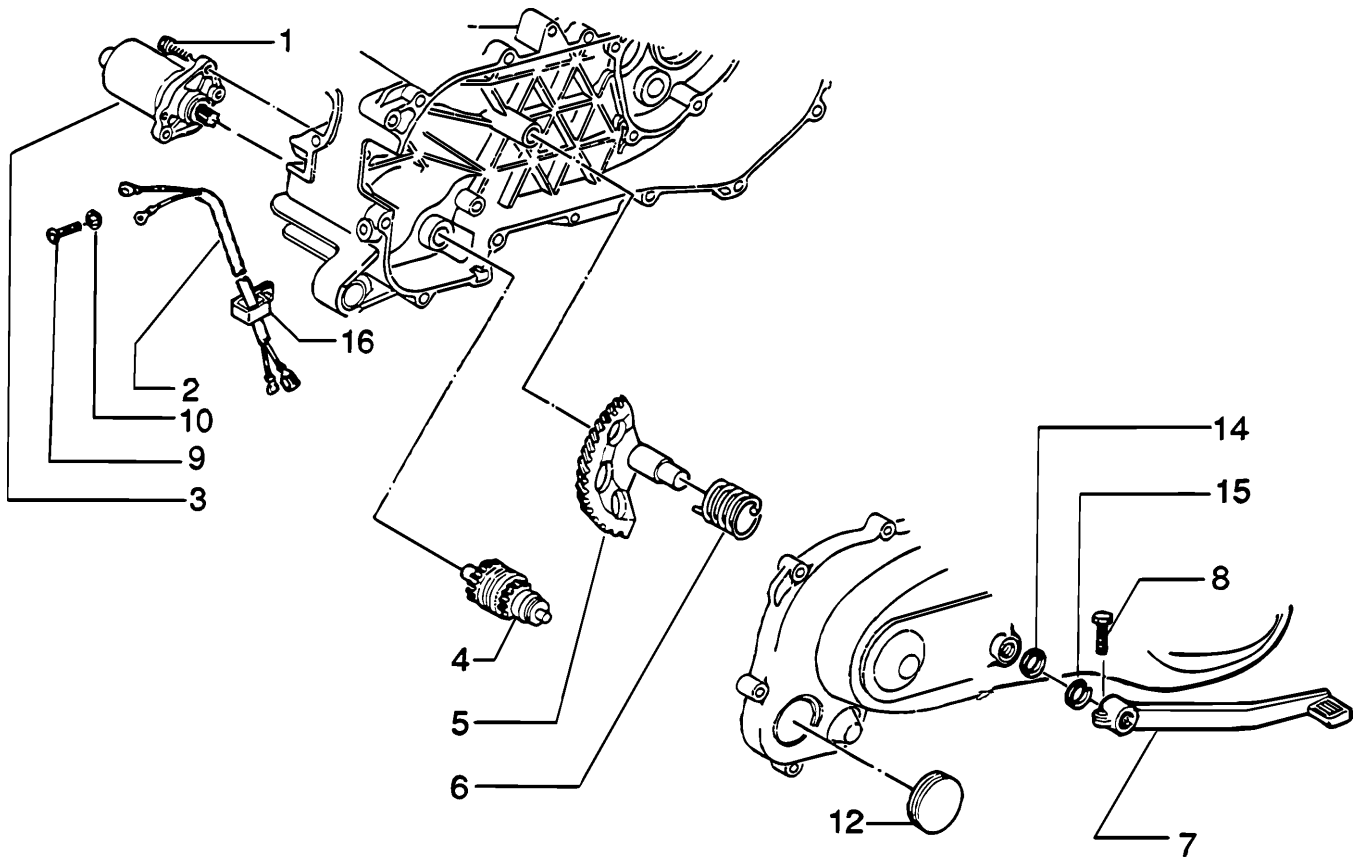
Pos. Pos. Loc. Pos. Pos.	Numero Número Number Nummer Número	Q.tà Q.té Q.ty M.ge Cant.	Nota Note Nota Anm. Nota	Denominazione	Désignation	Description	Beschreibung	Descripción
<b>1</b>	006975	5		Rosetta	Rondelle	Washer	Federring	Arandela
<b>2</b>	015856	3		Vite	Vis	Screw	Schraube	Tornillo
<b>3</b>	015585	2		Vite	Vis	Screw	Schraube	Tornillo
<b>4</b>	006975	5		Rosetta	Rondelle	Washer	Federring	Arandela
<b>5</b>	289005	1		Dado	Ecrou	Nut	Mutter	Tuerca
<b>6</b>	828765	1		Ventola	Ventilateur	Fan	Lüfterrad	Ventilador
<b>7</b>	015585	3		Vite	Vis	Screw	Schraube	Tornillo
<b>8</b>	293492	1		Rotore	Rotor	Rotor	Rotor	Rotor
<b>9</b>	830294	1		Statore	Stator	Backplate	Ankerplatte	Estator
<b>10</b>	830293	1		Volano magnete	Volant magnetique	Flywh.magn.	Lichtmaschine, kpl.	Volante magn.
<b>11</b>	000267	1		Chiavetta	Clavette	Key	Keil	Chaveta
<b>12</b>	498865	1		Pick up	Capteur	Pick-up	Pick-up	Pick-up



**MOTORINO AVVIAMENTO-LEVA AVVIAMENTO  
 DEMARREUR ELECTRIQUE-LEVIER DE DEMARRAGE  
 STARTING MOTOR-STARTER LEVER  
 ANLASSERMOTOR-KICKSTARTER  
 MOTOR DE ARRANQUE-PALANCA DE ARRANQUE**

**T. II**

**ZAPC I 6000**



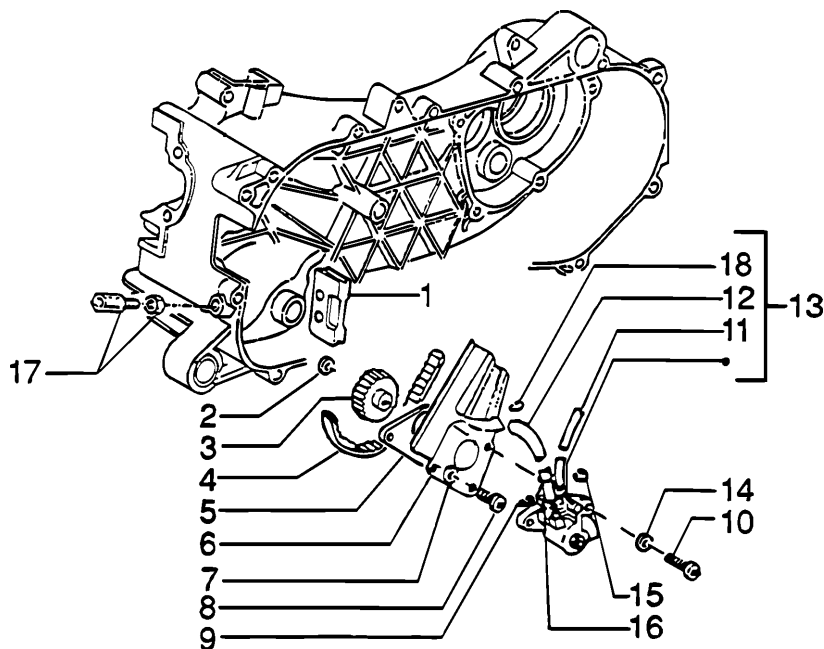
Pos. Pos. Loc. Pos. Pos.	Numero Numéro Number Nummer Número	Q.tà Q.té Q.ty M.ge Cant.	Nota Note Nota Anm. Nota	Denominazione	Désignation	Description	Beschreibung	Descripción
1	031091	2		Bullone	Boulon	Bolt	Bolzen	Tornillo
2	583461	1		Gr. cavetti	Faisc. de câbles	Cable harness	Kabelbaum	Grupo cables
2	583029	1	M.02	Gr. cavetti	Faisc. de câbles	Cable harness	Kabelbaum	Grupo cables
3	82530R	1		Motorino avv.	Mot du démar.	Starter motor	Startermotor	Motor de arr.
4	82531R	1		Gruppo rinvio	Ensemble renvoi	Pinion, assy	Ritzel	Grupo reenvío
5	831458	1		Asse m.m.	Arbre démarr.	Start.shaft	Kickersegment	Eje arranque
6	289495	1		Molla	Ressort	Spring	Feder	Muelle
7	969421	1		Leva m.moto	Levier du démarrage	Start. lever	Kickstarterhebel	Palanca de arranque
8	289731	1		Vite fiss.	Vis fix.	Sec. screw	Schraube	Tornillo
9	018644	1		Vite	Vis	Screw	Schraube	Tornillo
10	016404	1		Rondella	Rondelle	Washer	U.Scheibe	Arandela
12	827173	1		Tappo	Bouchon	Plug	Verschluß	Tapón
14	433987	1		Rosetta	Rondelle	Washer	Federring	Arandela
15	006416	1		Anello el.	Circlips	Circlip	Sprengring	Anillo
16	293902	1		Fascetta	Collier	Clamp	Schelle	Abrazadera



**POMPA OLIO**  
**POMPE D'HUILE**  
**OIL PUMP**  
**ÖLPUMPE**  
**BOMBA DE ACEITE**

**T. 12**

**ZAPC 16000**



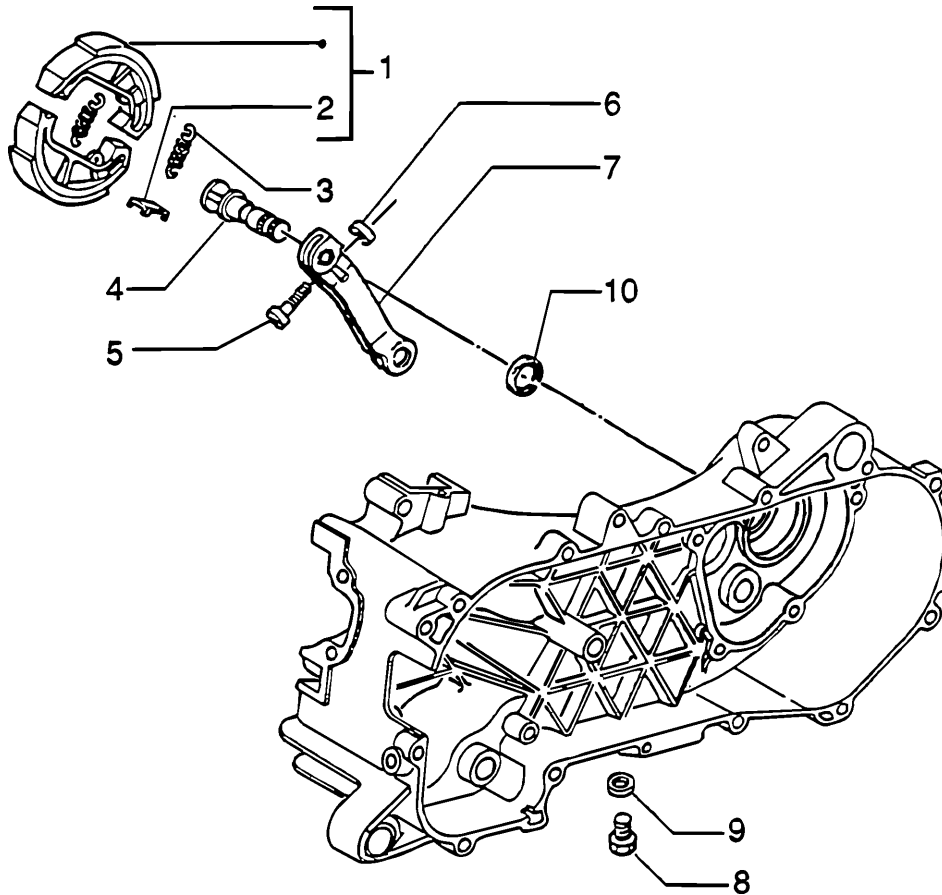
Pos. Pos. Loc. Pos. Pos.	Numero Número Number Nummer Número	Q.tà Q.té Q.ty M.ge Cant.	Nota Note Nota Anm. Nota	Denominazione	Désignation	Description	Beschreibung	Descripción
<b>1</b>	287021	1		Passacavo	Passe-câble	Grommet	Kabeldurchgang	Pasacables
<b>2</b>	287073	1		Rondella	Rondelle	Washer	U.Scheibe	Arandela
<b>3</b>	289191	1		Ingranaggio	Engrenage	Gear	Zahnrad	Engranaje
<b>4</b>	286162	1		Cinghia	Courroie	Belt	Keilriemen	Correa
<b>5</b>	286163	1		Piastra	Plaque	Plate	Platte	Chapa
<b>6</b>	480482	1		Protezione	Protection	Protection	Schutzstück	Protección
<b>7</b>	006975	1		Rosetta	Rondelle	Washer	Federring	Arandela
<b>8</b>	015585	1		Vite	Vis	Screw	Schraube	Tornillo
<b>9</b>	104296	1		Fascetta elastica	Collier él.	Spring clamp	Federklammer	Abrazadera elástica
<b>10</b>	015856	2		Vite	Vis	Screw	Schraube	Tornillo
<b>11</b>	286165	1		Tubo olio	Tuyau huile	Oil tube	Schlauch	Tubo aceite
<b>12</b>	CM101509	1		Tubo	Tuyau	Tube	Schlauch	Tubo
<b>13</b>	82651R	1	25mph	Pompa olio	Pompe huile	Oil pump	Ölpumpe	Bomba aceite
<b>13</b>	82605R	1		Pompa olio	Pompe huile	Oil pump	Ölpumpe	Bomba aceite
<b>14</b>	006975	2		Rosetta	Rondelle	Washer	Federring	Arandela
<b>15</b>	288327	1		Fascetta elastica	Collier él.	Spring clamp	Federklammer	Abrazadera elástica
<b>16</b>	289309	1		Fascetta elastica	Collier él.	Spring clamp	Federklammer	Abrazadera elástica
<b>17</b>	498339	1		Kit vite dado	Jeu vis-écrou	Screw, nut kit	Schraube/Mutter	Kit tor.tuer.
<b>18</b>	486149	1		Molletta	Ressort	Spring	Federklammer	Muelle



**LEVA FRENO  
LEVIER DU FREIN  
BRAKE LEVER  
BREMSHEBEL  
PALANCA FRENO**

**T. 13**

**ZAPC I 6000**



Pos. Pos. Loc. Pos. Pos.	Numero Numéro Number Nummer Número	Q.tà Q.té Q.ty M.ge Cant.	Nota Note Nota Anm. Nota	Denominazione	Désignation	Description	Beschreibung	Descripción
<b>1</b>	2736235	1		Coppia ganasce freno	Couple mâchoires frein	Brake shoes couple	Bremsbackensatz	Juego de zapatas
<b>2</b>	266724	2		Piastra	Plaque	Plate	Platte	Chapa
<b>3</b>	266725	2		Molla	Ressort	Spring	Feder	Muelle
<b>4</b>	274245	1		Asse leva freno	Essieux lever fr.	Brake lever shaft	Bremshebellachse	Eje palanca freno
<b>5</b>	828863	1		Vite fiss.	Vis fix.	Sec. screw	Schraube	Tornillo
<b>6</b>	828862	1		Dado	Ecrou	Nut	Mutter	Tuerca
<b>7</b>	828483	1		Leva freno	Levier du frein	Brake lever	Bremshebel	Palanca de freno
<b>8</b>	138345	2		Tappo olio	Bouchon huile	Oil plug	Öleinfüllschraube	Tapón aceite
<b>9</b>	000397	2		Guarnizione	Joint	Packing	Dichtung	Junta
<b>10</b>	273419	1		Parapolvere	Pare-poussière	Dust cover	Staubdeckel	Guardapolvo

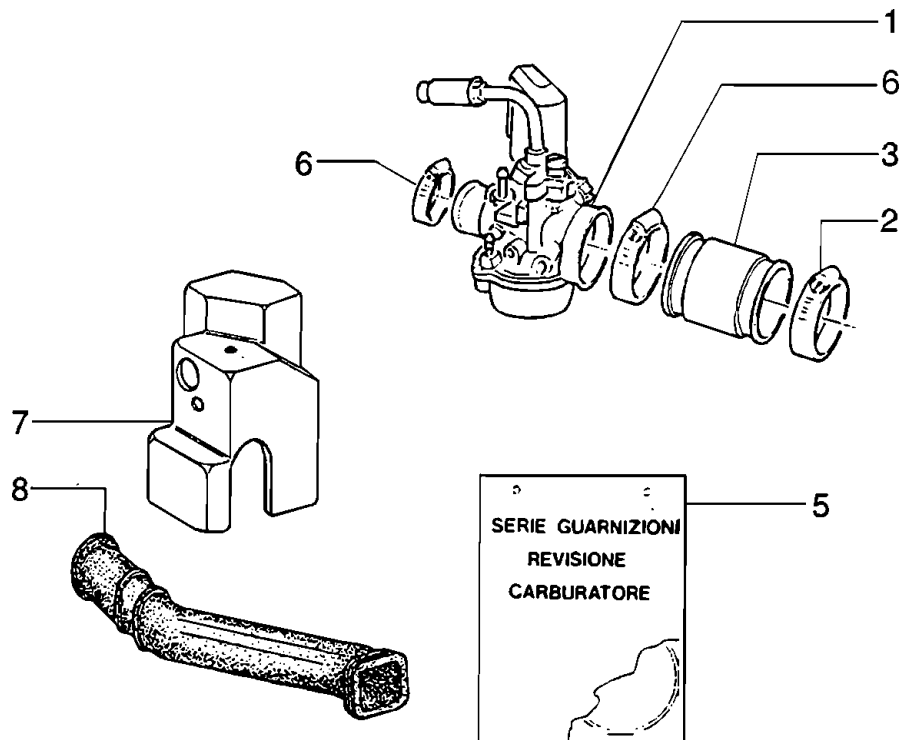




**CARBURATORE  
CARBURATEUR  
CARBURETTOR  
VERGASER  
CARBURADOR**

**T. 14**

**ZAPC 16000**

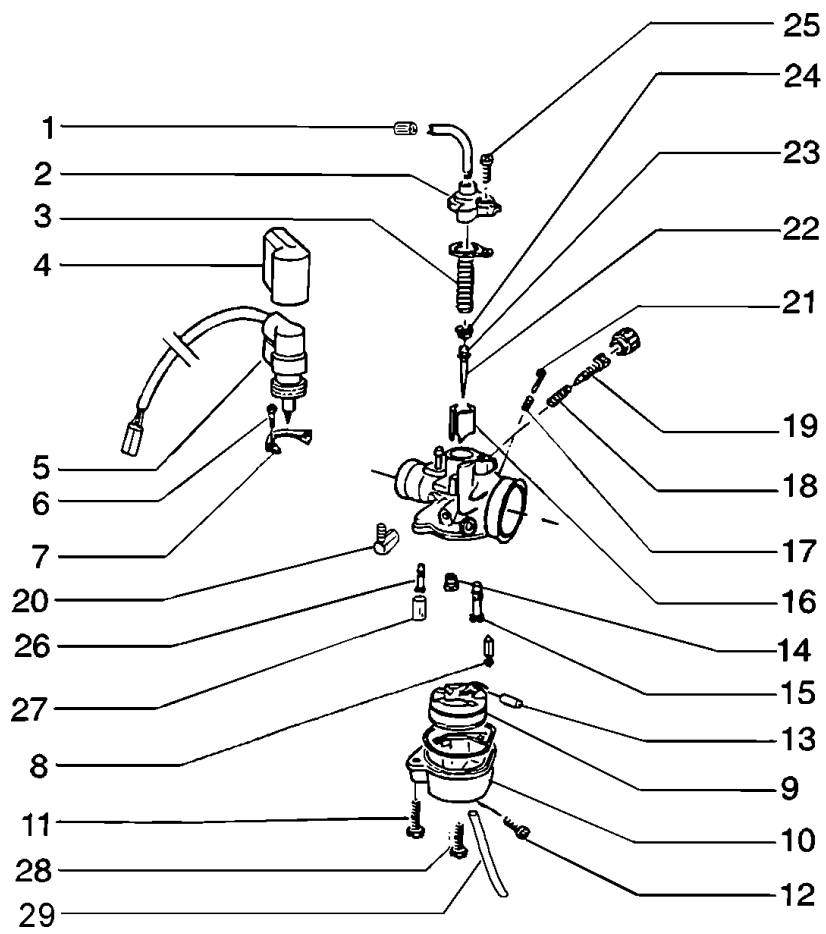


Pos. Pos. Loc. Pos. Pos.	Numero Numéro Number Nummer Número	Q.tà Q.té Q.ty M.ge Cant.	Nota Note Nota Ann. Nota	Denominazione	Désignation	Description	Beschreibung	Descripción
1	829685	1		Carburatore completo	Carburateur complet	Carburettor assy.	Vergaser, komplett	Carburador completo
1	82684R	1	25mph	Carburatore completo	Carburateur complet	Carburettor assy.	Vergaser, komplett	Carburador completo
2	109960	1		Fascetta	Collier	Clamp	Schelle	Abrazadera
3	436096	1		Tubo	Tuyau	Tube	Schlauch	Tubo
5	498475	1		Serie guarniz.	Coll. de join.	Gasket set	Dichtungssatz	Juego de juntas
6	825865	1		Fascetta	Collier	Clamp	Schelle	Abrazadera
7	832186	1		Cuffia	Coiffe	Cooling hood	Haube	Deflector
8	289871	1		Convogliatore	Canalisation	Conveyor	Luftzufuhr	Deflector



**CARBURATORE  
CARBURATEUR  
CARBURETTOR  
VERGASER  
CARBURADOR**

**T. 15**  
**ZAPC I 6000**



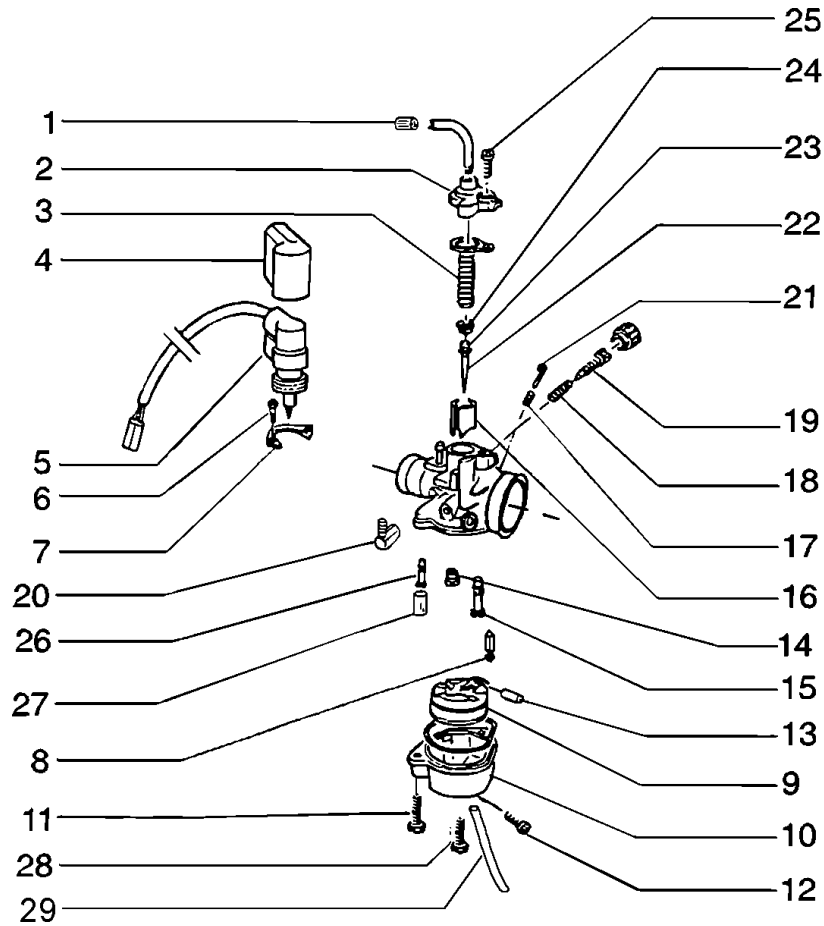
Pos. Pos. Loc. Pos. Pos.	Numero Numéro Number Numer Número	Q.tà Q.té Q.ty M.ge Cant.	Nota Note Nota Anm. Nota	Denominazione	Désignation	Description	Beschreibung	Descripción
<b>1</b>	435691	1		Registro	Vis régl. fr.	Brake ad. sc.	Einstellschraube	Tomillo de reg.
<b>2</b>	CM109001	1		Coperchio	Couvercle	Cover	Deckel	Tapa
<b>2</b>	431654	1	25mph	Coperchio	Couvercle	Cover	Deckel	Tapa
<b>3</b>	435694	1		Molla	Ressort	Spring	Feder	Muelle
<b>3</b>	482942	1	25mph	Molla	Ressort	Spring	Feder	Muelle
<b>4</b>	435704	1		Cuffia	Coiffe	Cooling hood	Haube	Deflector
<b>5</b>	CM106001	1		Dispositivo avv. el.	Dispositif du démarr. el.	El. start device	Srartervorrichtung	Dispos. arr. el.
<b>5</b>	82566R	1	25mph	Dispositivo avv. el.	Dispositif du démarr. el.	El. start device	Srartervorrichtung	Dispos. arr. el.
<b>6</b>	435686	2		Vite	Vis	Screw	Schraube	Tomillo
<b>7</b>	435685	1		Piastrina	Plaque	Plate	Plättchen	Placa
<b>8</b>	435708	1		Spillo	Pointeau	Needle	Düsennadel	Aguja
<b>8</b>	482915	1	25mph	Spillo	Pointeau	Needle	Düsennadel	Aguja
<b>9</b>	435703	1		Galleggiante	Flotteur	Float	Schwimmer	Flotador
<b>9</b>	482916	1	25mph	Galleggiante	Flotteur	Float	Schwimmer	Flotador
<b>10</b>	827037	1		Vaschetta	Cuvette	Float ch.	Schwimmergehäuse	Cuba
<b>10</b>	484704	1	25mph	Vaschetta	Cuvette	Float ch.	Schwimmergehäuse	Cuba
<b>11</b>	435684	2		Vite	Vis	Screw	Schraube	Tomillo
<b>12</b>	435707	1		Vite	Vis	Screw	Schraube	Tomillo
<b>13</b>	435708	1		Spillo	Pointeau	Needle	Düsennadel	Aguja
<b>13</b>	435702	1	25mph	Spillo	Pointeau	Needle	Düsennadel	Aguja



**CARBURATORE  
CARBURATEUR  
CARBURETTOR  
VERGASER  
CARBURADOR**

**T. 15**

**ZAPC 16000**



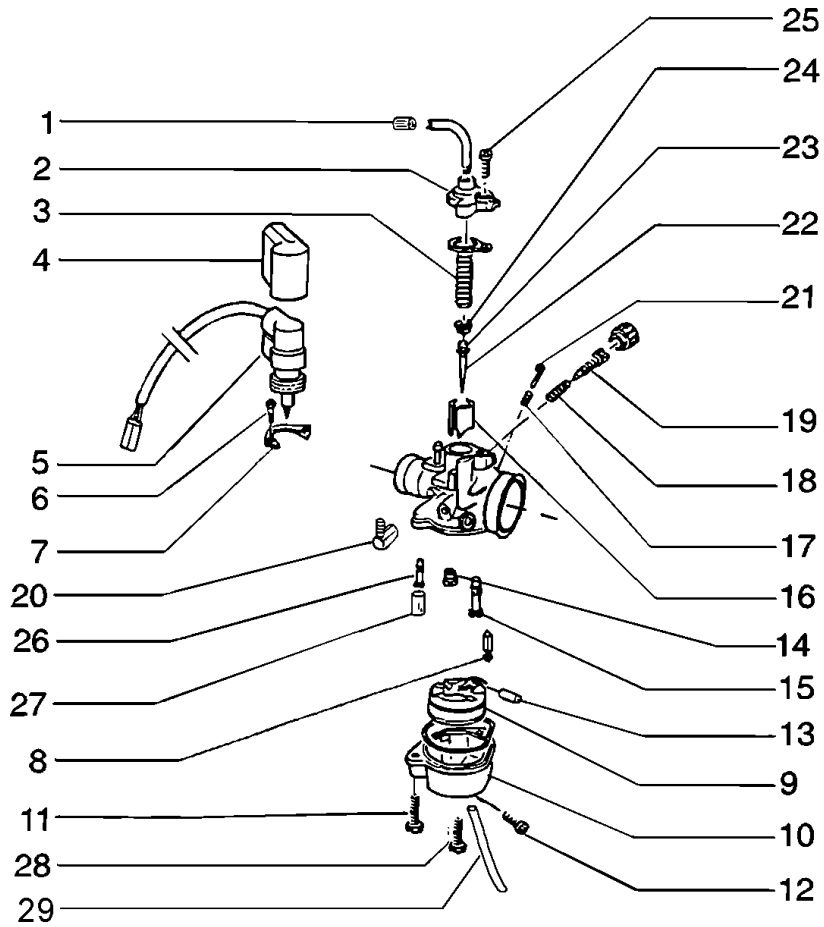
Pos. Pos. Loc. Pos. Pos.	Numero Número Number Nummer Número	Q.tà Q.té Q.ty M.ge Cant.	Nota Note Nota Anm. Nota	Denominazione	Désignation	Description	Beschreibung	Descripción
14	CM101833	1	76	Getto max	Gicl.maxi	Main jet	Hauptdüse	Surtidor max
14	CM101822	1	67-25mph	Getto max	Gicl.maxi	Main jet	Hauptdüse	Surtidor max
14	CM101735	1	83-25mph	Getto max	Gicl.maxi	Main jet	Hauptdüse	Surtidor max
15	CM102010	1	34	Getto minimo	Gicleur starter	Starter jet	Starterdüse	Surtidor starter
15	CM102105	1	34-25mph	Getto minimo	Gicleur starter	Starter jet	Starterdüse	Surtidor starter
16	CM108901	1		Valvola gas	Volet de gaz	Throttle valve	Gasschieber	Válvula gas
17	435697	1		Molla	Ressort	Spring	Feder	Muelle
18	435699	1		Molla	Ressort	Spring	Feder	Muelle
19	825155	1		Vite reg.	Vis	Screw	Schraube regelung	Tomillo regulación
19	828074	1	25mph	Vite reg.	Vis	Screw	Schraube regelung	Tomillo regulación
20	435696	1		Valvola	Volet de gaz	Valve	Ventil	Válvula gas
20	436206	1	25mph	Valvola	Volet de gaz	Valve	Ventil	Válvula gas
21	CM110501	1		Vite	Vis	Screw	Schraube	Tomillo
22	CM107814	1		Spillo conico	Pointeau con.	Conical needle	Nadelventil.	Aguja con.
23	435692	1		O-Ring	O-Ring	O-Ring	O-Ring	Anillo
24	CM108401	1		Fermo	Arrêt	Retainer	Buchse	Sujetador
25	435688	1		Vite	Vis	Screw	Schraube	Tomillo
26	CM102701	1	M.02	Getto starter	Gicleur starter	Starter jet	Starterdüse	Surtidor starter
26	CM102702	1		Getto starter	Gicleur starter	Starter jet	Starterdüse	Surtidor starter
27	478024	1		Cappuccio	Cache	Cap	Kappe	Capuchón



**CARBURATORE  
CARBURATEUR  
CARBURETTOR  
VERGASER  
CARBURADOR**

**T. 15**

**ZAPC I 6000**



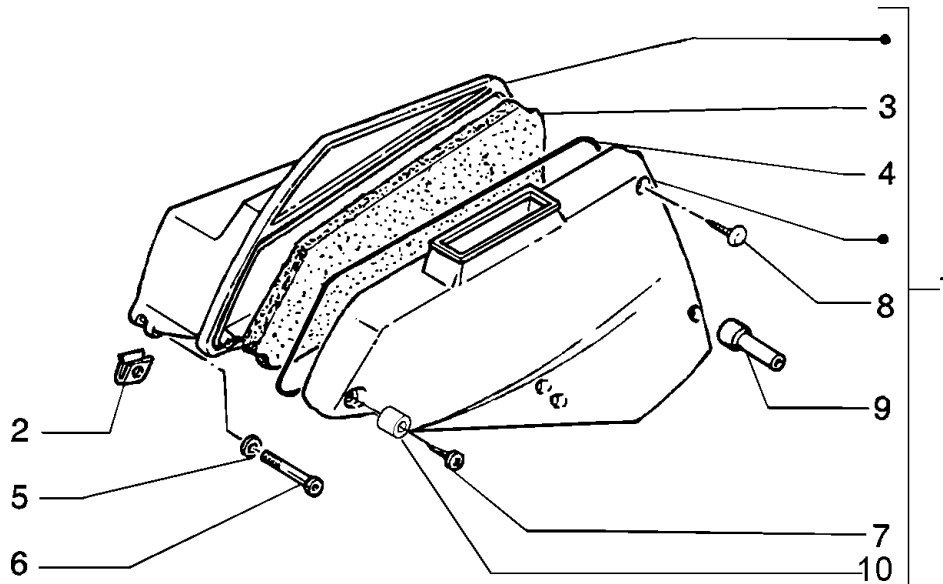
Pos. Pos. Loc. Pos. Pos.	Numero Numéro Number Nummer Número	Q.tà Q.té Q.ty M.ge Cant.	Nota Note Nota Anm. Nota	Denominazione	Désignation	Description	Beschreibung	Descripción
28	435707	1		Vite	Vis	Screw	Schraube	Tornillo
29	432071	1	25mph	Tubo	Tuyau	Tube	Schlauch	Tubo



**DEPURATORE  
FILTRE A AIR  
AIR CLEANER  
LUFTFILTER  
FILTRO DE AIRE**

**T. 16**

**ZAPC 16000**

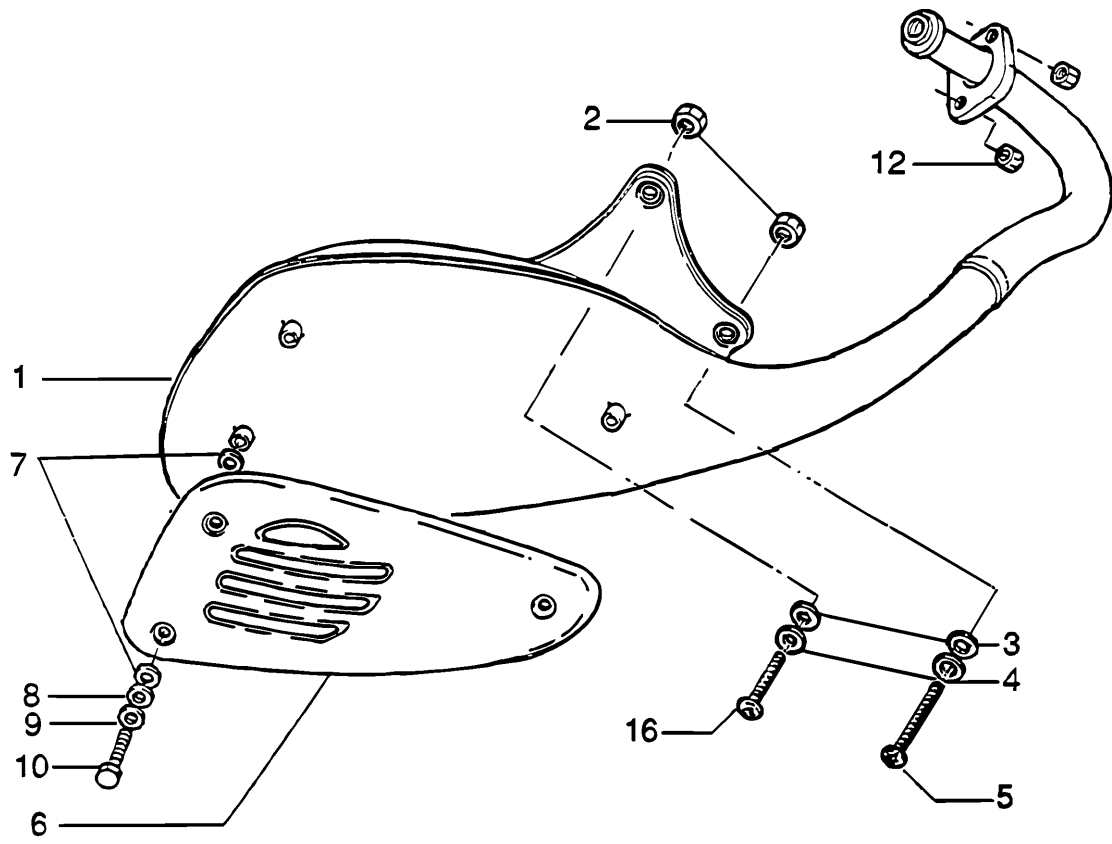


Pos. Pos. Loc. Pos. Pos.	Numero Numéro Number Nummer Número	Q.tà Q.té Q.ty M.ge Cant.	Nota Note Nota Anm. Nota	Denominazione	Désignation	Description	Beschreibung	Descripción
<b>1</b>	483790	1		Scatola dep.	Boîte filtre	Air.cl.case	Luftfiltergehäuse	Caja filtro
<b>2</b>	254485	2		Piastrina	Plaquette	Plate	Plättchen	Placa
<b>3</b>	436478	1		Filtro aria	Filtre à air	Air filter	Luftfilter	Filtro de aire
<b>4</b>	436480	1		Guarnizione	Joint	Packing	Dichtung	Junta
<b>5</b>	012533	2		Rondella	Rondelle	Washer	U.Scheibe	Arandela
<b>6</b>	478171	1		Vite	Vis	Screw	Schraube	Tornillo
<b>7</b>	258146	4		Vite	Vis	Screw	Schraube	Tornillo
<b>8</b>	479132	2		Pomello	Bouton	Knob	Drehknopf	Pomo
<b>9</b>	478172	1		Distanziale	Entretoise	Spacer	Distanzstück	Distanciator
<b>10</b>	258536	4		Boccola	Moyeu	Bush	Buchse	Buje



**MARMITTA  
SILENCIEUX  
SILENCER  
AUSPUFFTOPF  
SILENCIADOR**

**T. 17**  
**ZAPC I 6000**



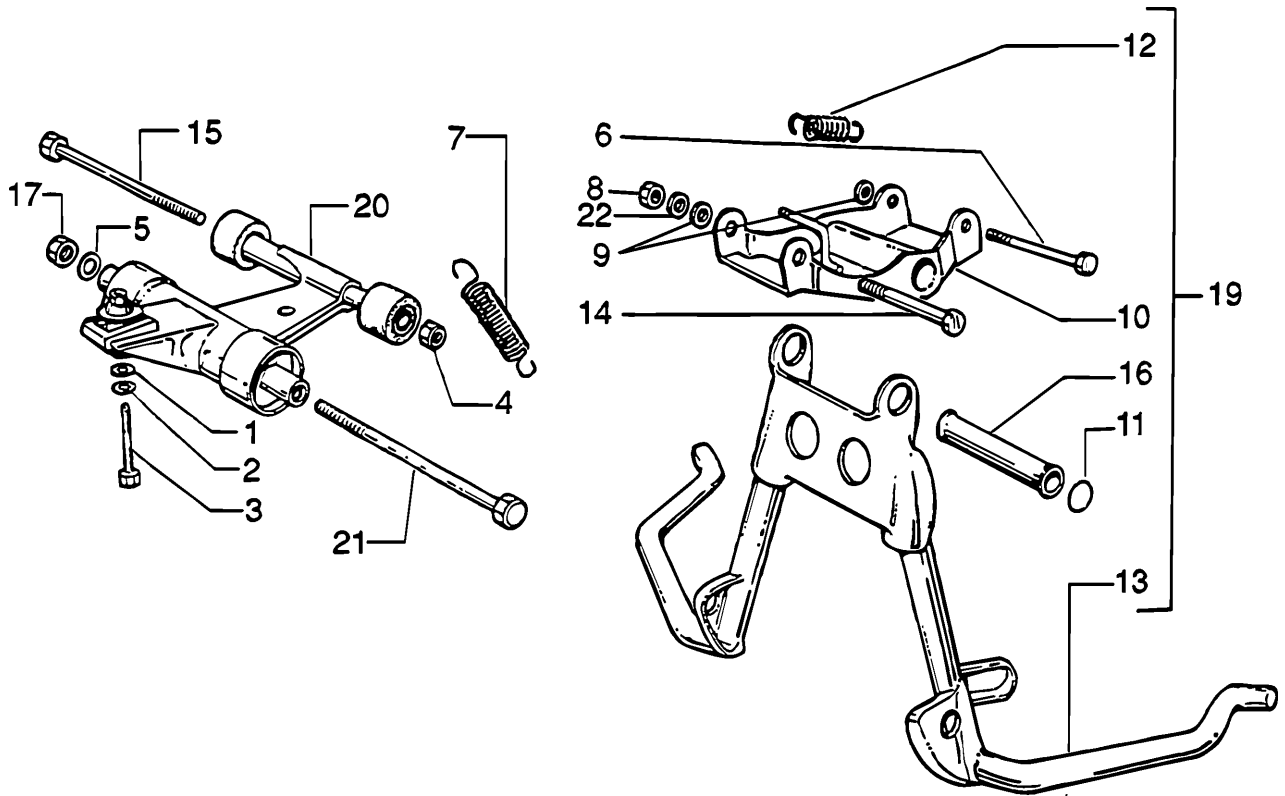
Pos. Pos. Loc. Pos. Pos.	Numero Número Number Nummer Número	Q.tà Q.té Q.ty M.ge Cant.	Nota Note Nota Anm. Nota	Denominazione	Désignation	Description	Beschreibung	Descripción
<b>1</b>	828546	1		Marmitta	Silencieux	Silencer	Auspufftopf	Silenciador
<b>1</b>	832893	1	25mph	Marmitta	Silencieux	Silencer	Auspufftopf	Silenciador
<b>2</b>	288245	1		Dado	Ecrou	Nut	Mutter	Tuerca
<b>3</b>	483164	2		Rondella	Rondelle	Washer	U.Scheibe	Arandela
<b>4</b>	436688	2		Rondella	Rondelle	Washer	U.Scheibe	Arandela
<b>5</b>	297582	2		Vite	Vis	Screw	Schraube	Tomillo
<b>6</b>	479178	1		Protezione	Protection	Protection	Schutzstück	Protección
<b>7</b>	479882	6		Distanziale	Entretoise	Spacer	Distanzstück	Distanciador
<b>8</b>	097733	3		Rondella	Rondelle	Washer	U.Scheibe	Arandela
<b>9</b>	016405	3		Rondella	Rondelle	Washer	U.Scheibe	Arandela
<b>10</b>	430264	3		Vite	Vis	Screw	Schraube	Tomillo
<b>12</b>	288245	2		Dado	Ecrou	Nut	Mutter	Tuerca
<b>16</b>	478761	1		Vite	Vis	Screw	Schraube	Tomillo



**CAVALLETTO - BRACCIO OSCILLANTE**  
**BEQUILLE - BRAS OSCILLANT**  
**CENTRAL STAND - SWINGING ARM**  
**KIPPSTÄNDER - SCHWINGARM**  
**CABALLETE - BRAZO OSCILANTE**

**T. 18**

**ZAPC 16000**



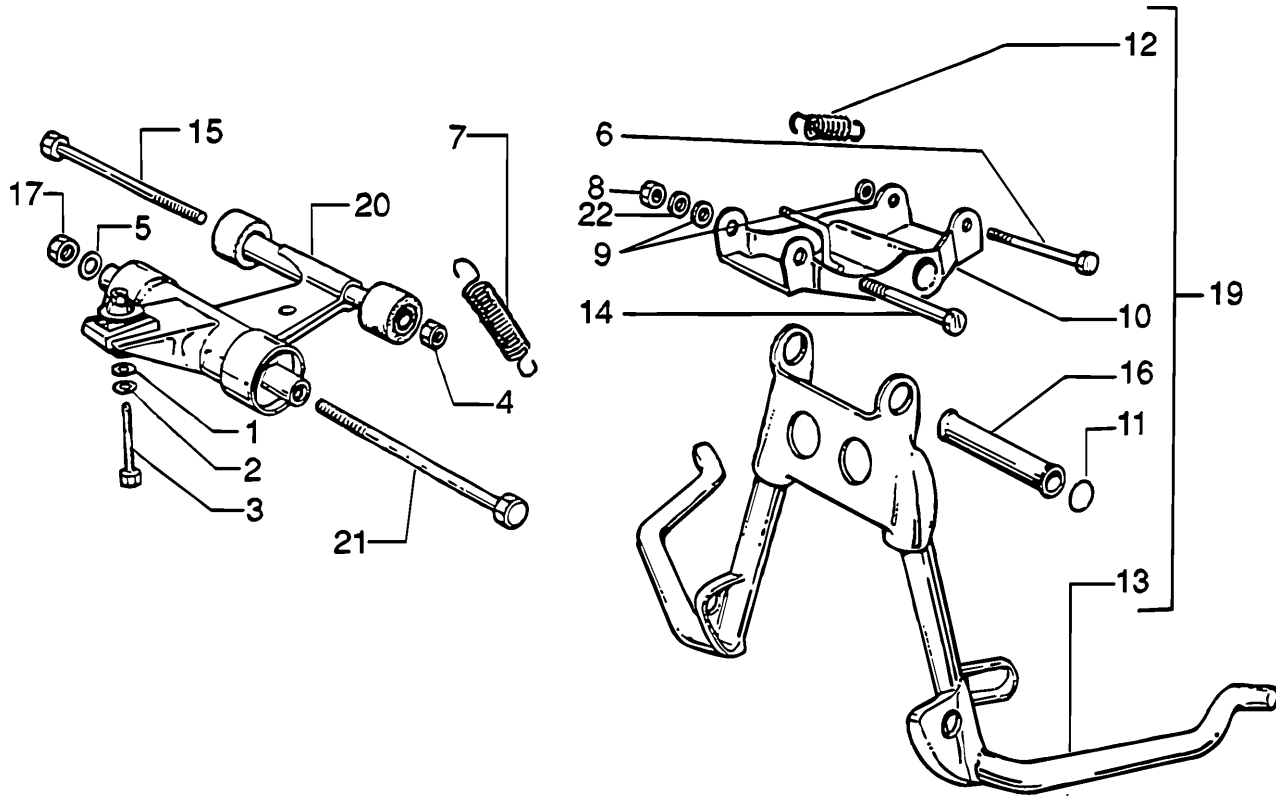
Pos. Pos. Loc. Pos. Pos.	Numero Número Number Nummer Número	Q.tà Q.té Q.ty M.ge Cant.	Nota Note Nota Anm. Nota	Denominazione	Désignation	Description	Beschreibung	Descripción
1	122781	1		Rondella	Rondelle	Washer	U.Scheibe	Arandela
2	016410	1		Rondella	Rondelle	Washer	U.Scheibe	Arandela
3	560045	1		Vite	Vis	Screw	Schraube	Tornillo
4	232108	1		Dado	Ecrou	Nut	Mutter	Tuerca
5	709037	1		Rondella	Rondelle	Washer	U.Scheibe	Arandela
6	597151	1		Vite	Vis	Screw	Schraube	Tornillo
7	561032	1		Molla	Ressort	Spring	Feder	Muelle
8	020108	1		Dado	Ecrou	Nut	Mutter	Tuerca
9	016408	3		Rondella	Rondelle	Washer	U.Scheibe	Arandela
10	272929	1		Supporto	Support	Bracket	Halter	Soporte
11	271695	2		Anello ten.	Joint spie	Oil seal	Dichtring	Reten de ac.
12	278940	1		Molla	Ressort	Spring	Feder	Muelle
13	582156	1		Cavalletto	Béquille	Central stand	Kippständer	Caballete
14	030080	1		Vite	Vis	Screw	Schraube	Tornillo
15	271807	1		Vite	Vis	Screw	Schraube	Tornillo
16	583603	1		Perno	Pivot	Pin	Zapfen	Perno
17	261319	1		Dado	Ecrou	Nut	Mutter	Tuerca
19	582155	1		Cavalletto	Béquille	Central stand	Kippständer	Caballete
20	562605	1		Braccio oscillante	Bras oscillant	Swinging arm	Schwingarm	Brazo oscilante
21	560565	1		Bullone	Boulon	Bolt	Bolzen	Tornillo



**CAVALLETTO - BRACCIO OSCILLANTE**  
**BEQUILLE - BRAS OSCILLANT**  
**CENTRAL STAND - SWINGING ARM**  
**KIPPSTÄNDER - SCHWINGARM**  
**CABALLETE - BRAZO OSCILANTE**

**T. 18**

**ZAPC I 6000**



Pos. Pos. Loc. Pos. Pos.	Numero Numéro Number Nummer Número	Q.tà Q.té Q.ty M.ge Cant.	Nota Note Nota Anm. Nota	Denominazione	Désignation	Description	Beschreibung	Descripción
22	013861	2		Rondella	Rondelle	Washer	U.Scheibe	Arandela

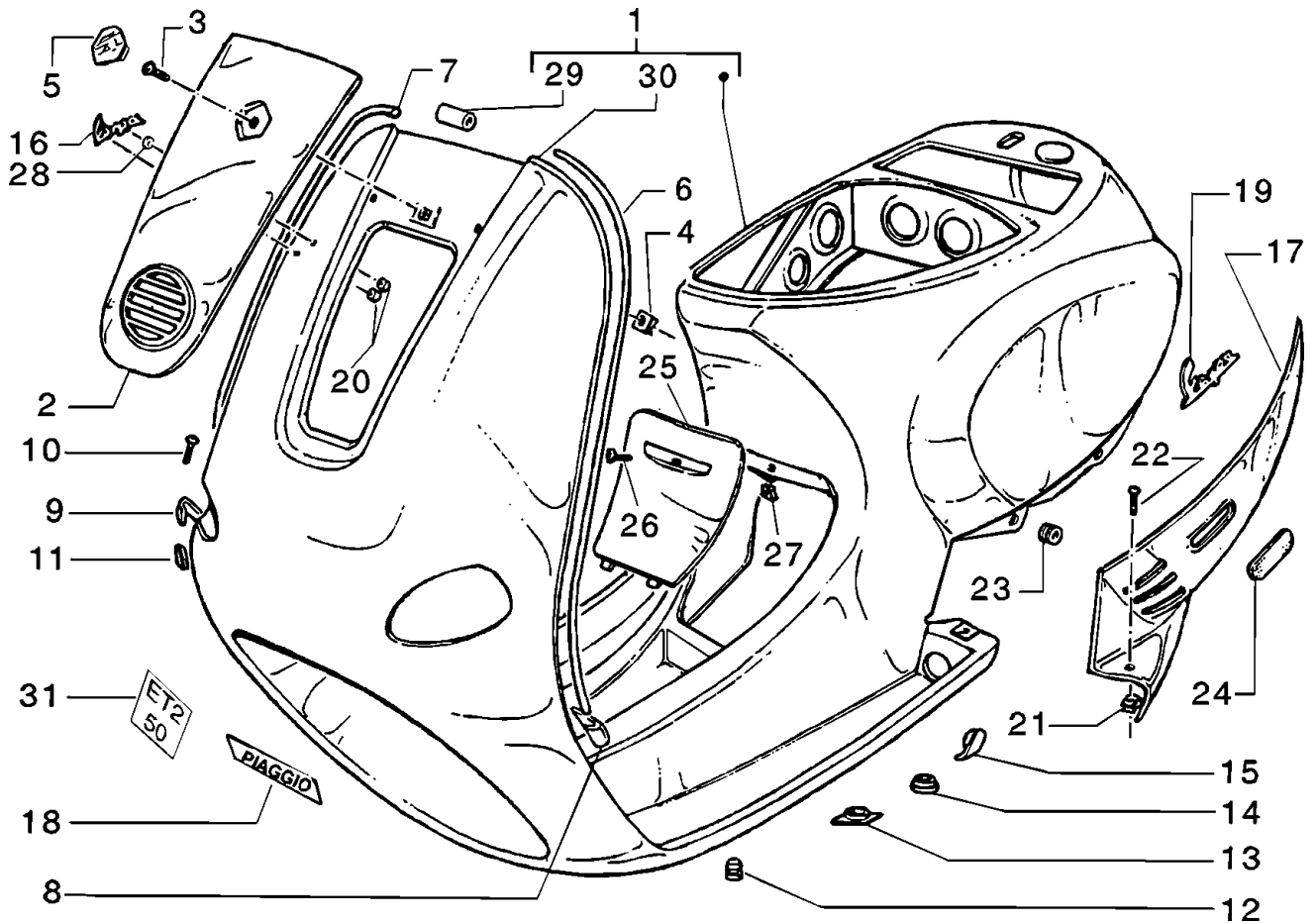




**TELAIO  
CHASSIS  
CHASSIS  
RAHMEN  
CHASSIS**

**T. 19**

**ZAPC 16000**



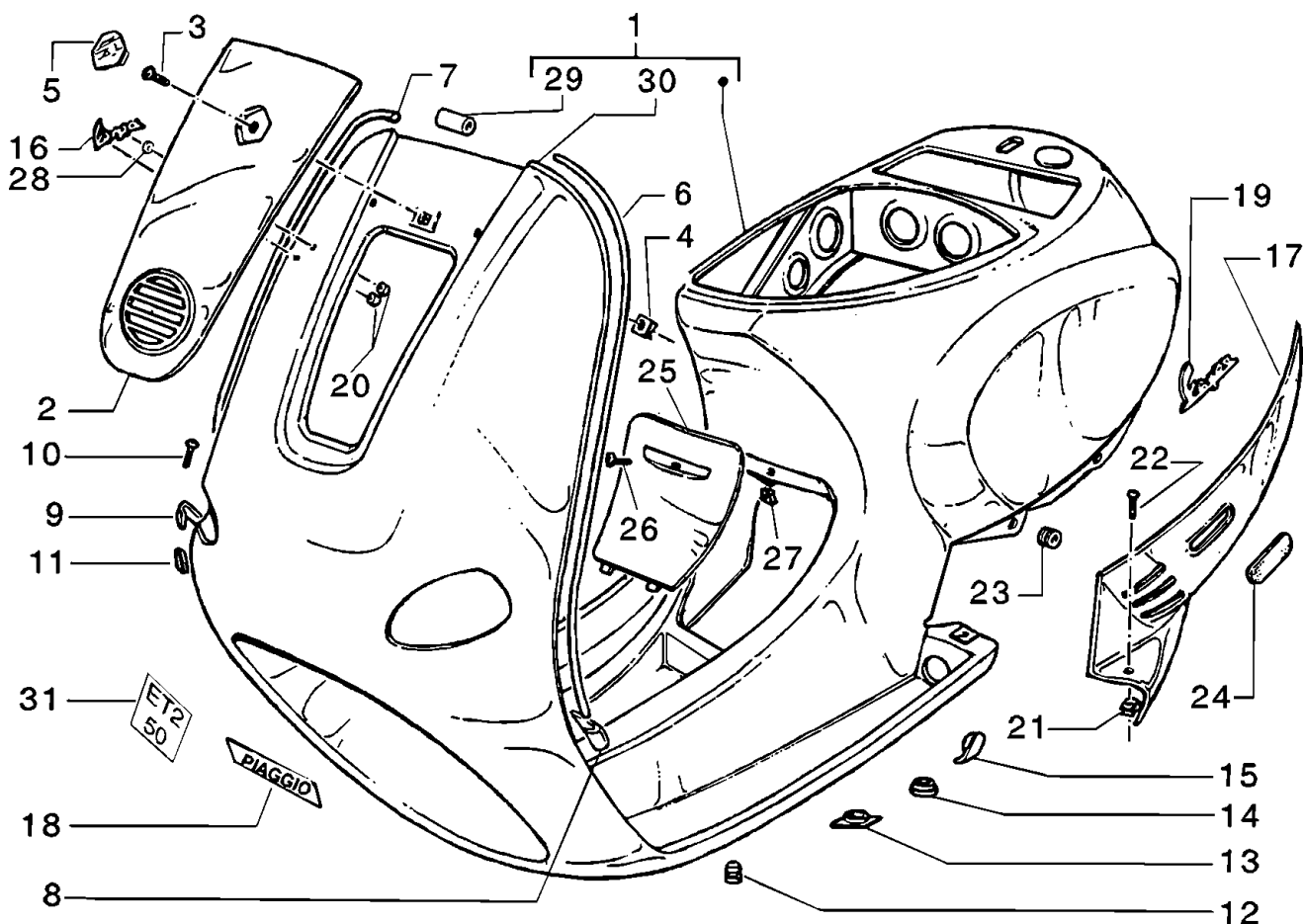
Pos. Pos. Loc. Pos. Pos.	Numero Número Number Nummer Número	Q.tà Q.té Q.ty M.ge Cant.	Nota Note Nota Anm. Nota	Denominazione	Désignation	Description	Beschreibung	Descripción
I	57645501	I	GR	Scocca	Coque	Bodywork	Karosserie	Carrocería
I	5764556023	I	329	Scocca	Coque	Bodywork	Karosserie	Carrocería
I	5764556066	I	913	Scocca	Coque	Bodywork	Karosserie	Carrocería
I	5764556090	I	94	Scocca	Coque	Bodywork	Karosserie	Carrocería
I	5764556095	I	729	Scocca	Coque	Bodywork	Karosserie	Carrocería
I	57645560B2	I	693	Scocca	Coque	Bodywork	Karosserie	Carrocería
I	57645560C1	I	270	Scocca	Coque	Bodywork	Karosserie	Carrocería
I	57645560D1	I	251	Scocca	Coque	Bodywork	Karosserie	Carrocería
I	57645560R8	I	996	Scocca	Coque	Bodywork	Karosserie	Carrocería
I	5764550018	I	208	Scocca	Coque	Bodywork	Karosserie	Carrocería
I	57645560A7	I	686	Scocca	Coque	Bodywork	Karosserie	Carrocería
I	57645560R7	I	894	Scocca	Coque	Bodywork	Karosserie	Carrocería
I	57645560P1	I	521	Scocca	Coque	Bodywork	Karosserie	Carrocería
I	5764556087	I	724	Scocca	Coque	Bodywork	Karosserie	Carrocería
I	57645560VA	I	374	Scocca	Coque	Bodywork	Karosserie	Carrocería
2	4722005	I	GR	Copristerzo	Cache-direction	Steering cover	Steuerrhrabdeckung	Cubre dirección
2	4722005066	I	913	Copristerzo	Cache-direction	Steering cover	Steuerrhrabdeckung	Cubre dirección
2	4722005090	I	94	Copristerzo	Cache-direction	Steering cover	Steuerrhrabdeckung	Cubre dirección
2	4722005095	I	729	Copristerzo	Cache-direction	Steering cover	Steuerrhrabdeckung	Cubre dirección
2	47220050B2	I	693	Copristerzo	Cache-direction	Steering cover	Steuerrhrabdeckung	Cubre dirección



**TELAIO  
CHASSIS  
CHASSIS  
RAHMEN  
CHASSIS**

**T. 19**

**ZAPC I 6000**



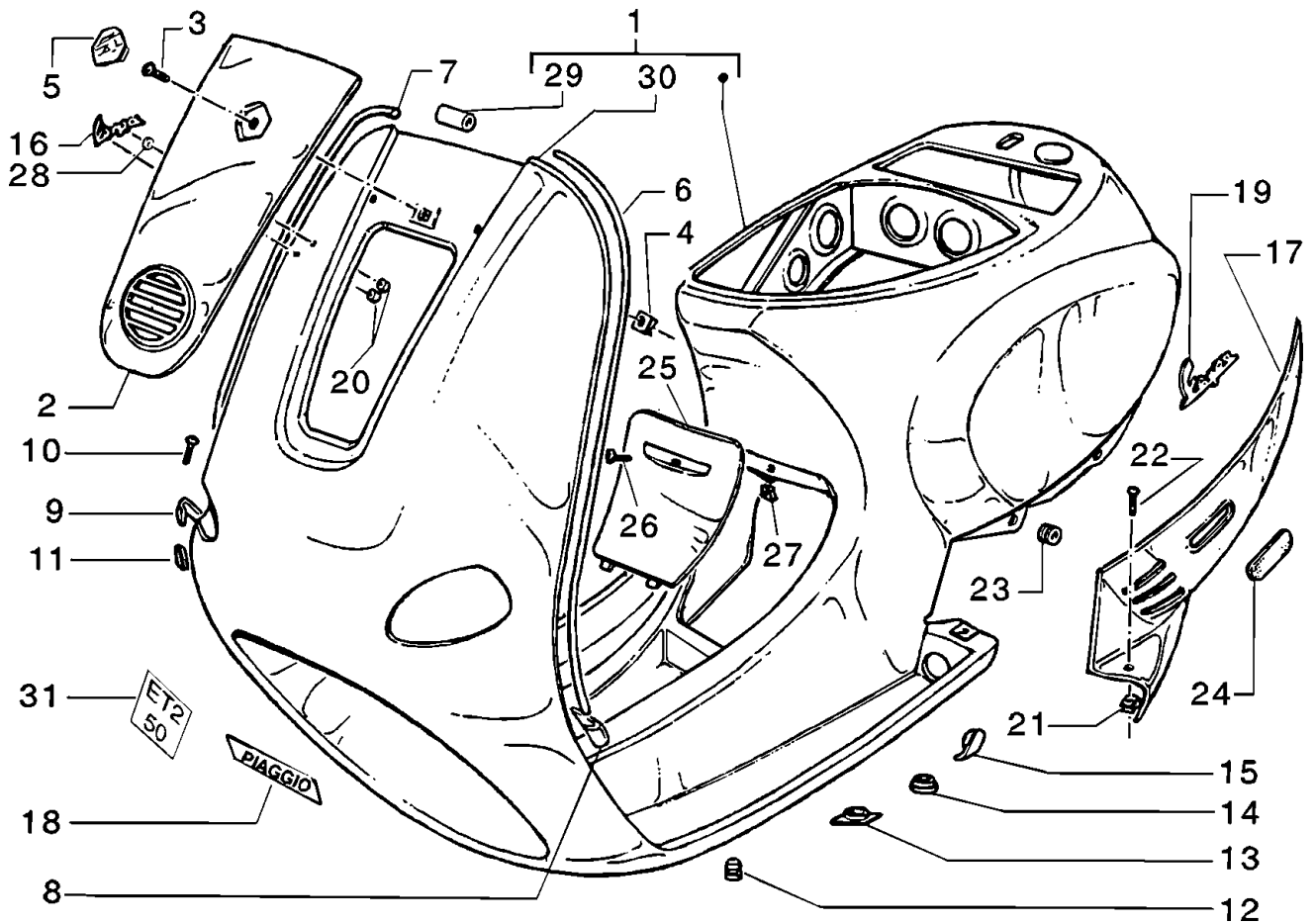
Pos. Pos. Loc. Pos. Pos.	Numero Número Number Number Número	Q.tà Q.té Q.ty Number Cant.	Nota Note Nota Anm. Nota	Denominazione	Désignation	Description	Beschreibung	Descripción
2	47220050CI	1	270	Copristerzo	Cache-direction	Steering cover	Steuerrohrabdeckung	Cubre dirección
2	47220050DI	1	251	Copristerzo	Cache-direction	Steering cover	Steuerrohrabdeckung	Cubre dirección
2	47220050R8	1	996	Copristerzo	Cache-direction	Steering cover	Steuerrohrabdeckung	Cubre dirección
2	4722235	1	329	Copristerzo	Cache-direction	Steering cover	Steuerrohrabdeckung	Cubre dirección
2	4722185	1	208	Copristerzo	Cache-direction	Steering cover	Steuerrohrabdeckung	Cubre dirección
2	47220050A7	1	686	Copristerzo	Cache-direction	Steering cover	Steuerrohrabdeckung	Cubre dirección
2	47220050R7	1	894	Copristerzo	Cache-direction	Steering cover	Steuerrohrabdeckung	Cubre dirección
2	47220000PI	1	521	Copristerzo	Cache-direction	Steering cover	Steuerrohrabdeckung	Cubre dirección
2	4722005087	1	724	Copristerzo	Cache-direction	Steering cover	Steuerrohrabdeckung	Cubre dirección
2	47220000VA	1	374	Copristerzo	Cache-direction	Steering cover	Steuerrohrabdeckung	Cubre dirección
3	267958	1		Vite autof.	Vis taraud	Self tapp.screw	Schraube, Blech	Tornillo autorrosc.
4	199190	1		Tassello	Taquet	Plate	Pfropfen	Taco
5	576464	1		Scudetto Piaggio	Ecusson Piaggio	Shield Piaggio	Schild Piaggio	Escudo Piaggio
6	573001	1	SX	Bordo scudo	Bordure de tableau	Windshield beading	Schlitzrohr	Recuadro escudo
7	573002	1	DX	Bordo scudo	Bordure de tableau	Windshield beading	Schlitzrohr	Recuadro escudo
8	299964	1		Coprigiunto	Plaquette de fermeture	Tighteing flap	Lasche	Cubrejuntas
9	299965	1		Coprigiunto	Plaquette de fermeture	Tighteing flap	Lasche	Cubrejuntas
10	008432	2		Vite	Vis	Screw	Schraube	Tornillo
11	267166	2		Piastrina	Plaquette	Plate	Plättchen	Placa
12	299558	1		Tappo	Bouchon	Plug	Verschuß	Tapón




**TELAIO  
CHASSIS  
CHASSIS  
RAHMEN  
CHASSIS**

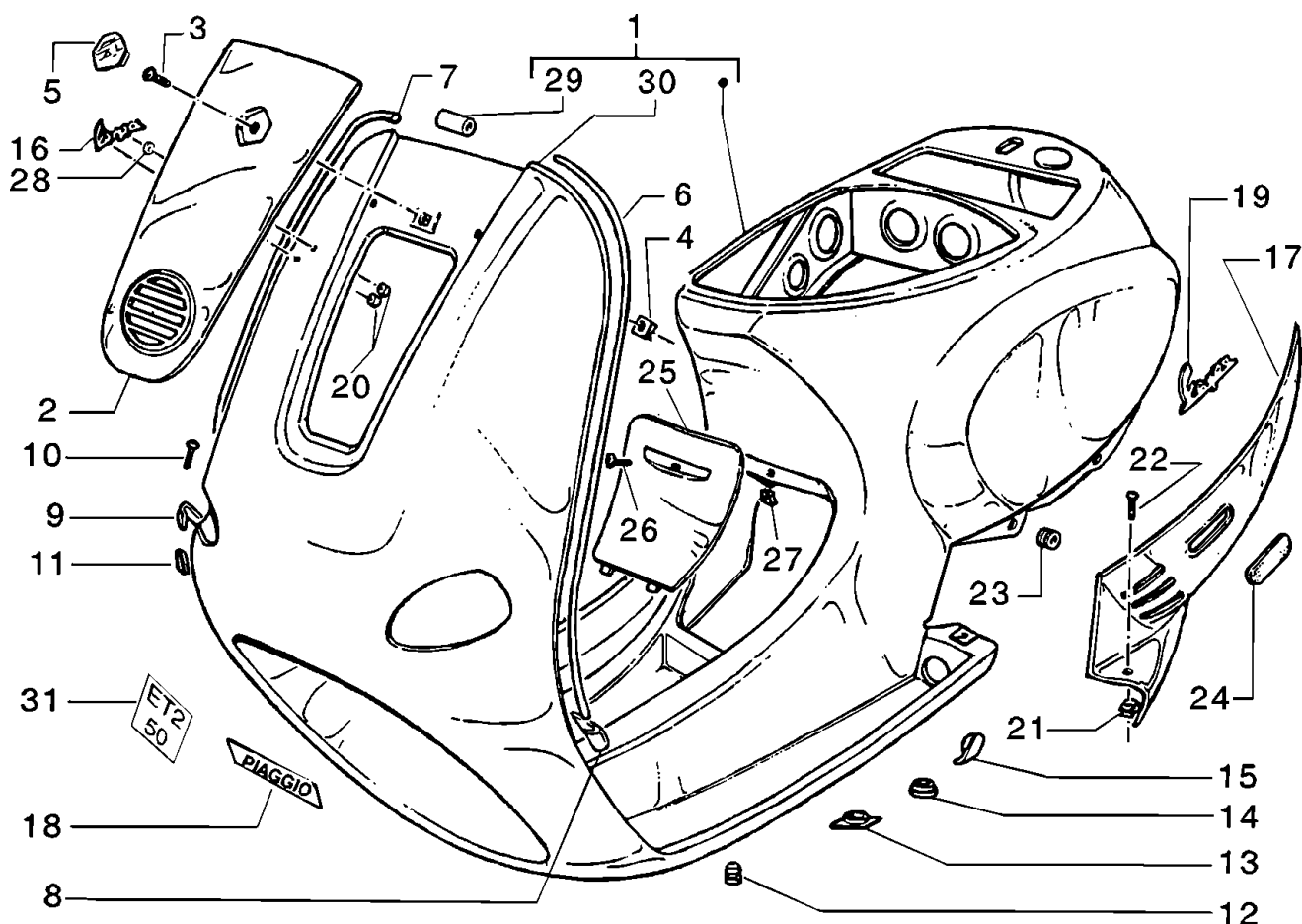
**T. 19**

**ZAPC 16000**



Pos. Pos. Loc. Pos. Pos.	Numero Número Number Number Número	Q.tà Q.té Q.ty M.ge Cant.	Nota Note Nota Anm. Nota	Denominazione	Désignation	Description	Beschreibung	Descripción
13	299557	2		Tappo	Bouchon	Plug	Verschluß	Tapón
14	299559	1		Tappo	Bouchon	Plug	Verschluß	Tapón
15	299250	2		Tappo	Bouchon	Plug	Verschluß	Tapón
16	577082	1		Targhetta	Monogramme	Name plate	Plakette	Letrero
17	8215005066	1	DX-913	Fiancata	Carenage	Fairing	Seitenverkleidung	Carenado
17	8215005090	1	DX-94	Fiancata	Carenage	Fairing	Seitenverkleidung	Carenado
17	8215005095	1	DX-729	Fiancata	Carenage	Fairing	Seitenverkleidung	Carenado
17	82150050B2	1	DX-693	Fiancata	Carenage	Fairing	Seitenverkleidung	Carenado
17	82150050C1	1	DX-270	Fiancata	Carenage	Fairing	Seitenverkleidung	Carenado
17	82150050D1	1	DX-251	Fiancata	Carenage	Fairing	Seitenverkleidung	Carenado
17	82150050R8	1	DX-996	Fiancata	Carenage	Fairing	Seitenverkleidung	Carenado
17	8215235	1	DX-329	Fiancata	Carenage	Fairing	Seitenverkleidung	Carenado
17	8215005018	1	DX-208	Fiancata	Carenage	Fairing	Seitenverkleidung	Carenado
17	82150050A7	1	DX-686	Fiancata	Carenage	Fairing	Seitenverkleidung	Carenado
17	82150050R7	1	DX-894	Fiancata	Carenage	Fairing	Seitenverkleidung	Carenado
17	82150000P1	1	DX-521	Fiancata	Carenage	Fairing	Seitenverkleidung	Carenado
17	8215005087	1	DX-724	Fiancata	Carenage	Fairing	Seitenverkleidung	Carenado
17	82150000VA	1	DX-374	Fiancata	Carenage	Fairing	Seitenverkleidung	Carenado
17	8216005066	1	SX-913	Fiancata	Carenage	Fairing	Seitenverkleidung	Carenado
17	8216005090	1	SX-94	Fiancata	Carenage	Fairing	Seitenverkleidung	Carenado

	<b>TELAIO</b> <b>CHASSIS</b> <b>CHASSIS</b> <b>RAHMEN</b> <b>CHASSIS</b>	<b>T. 19</b>
		<b>ZAPC I 6000</b>



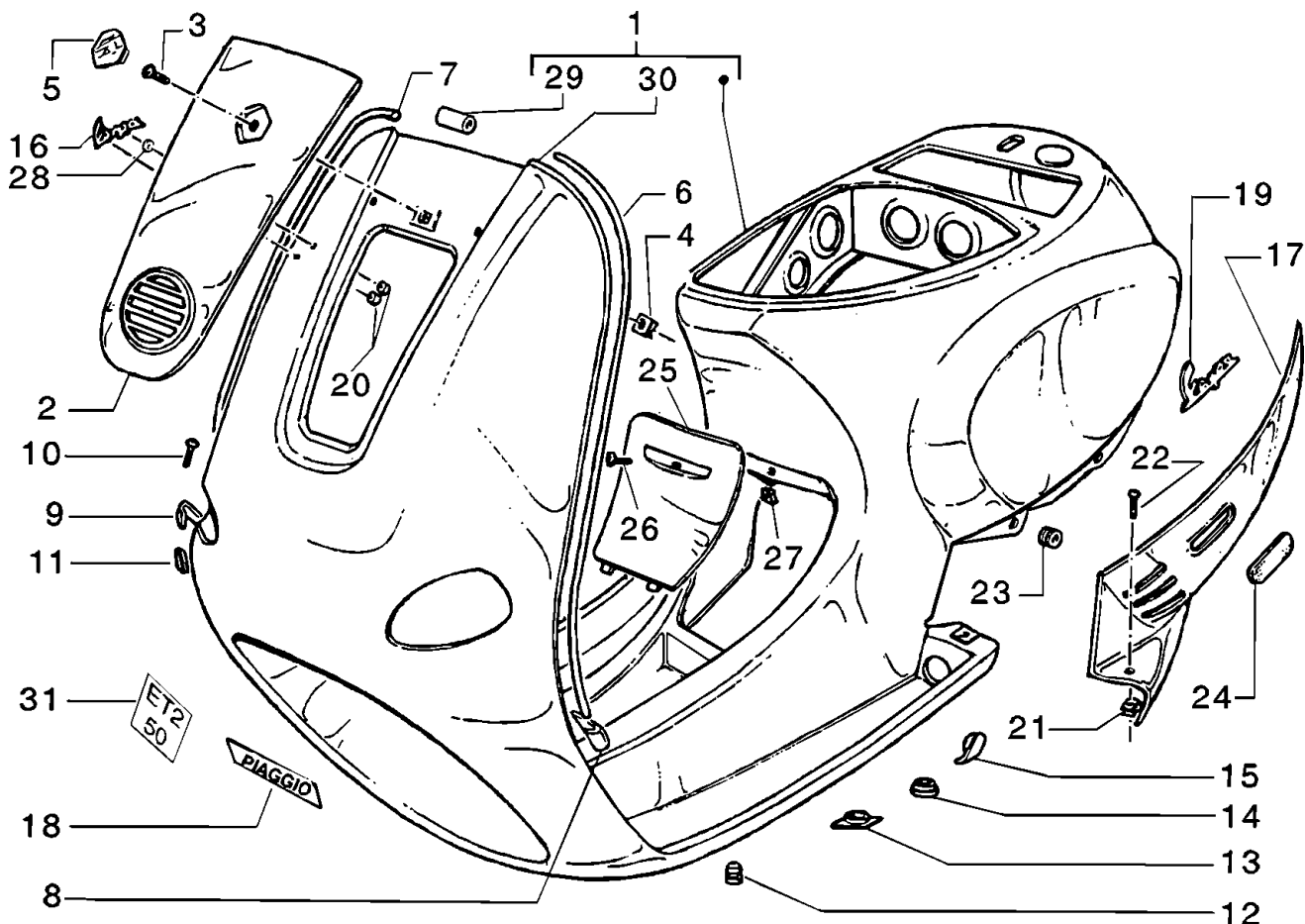
Pos. Pos. Loc. Pos. Pos.	Numero Número Number Number Número	Q.tà Q.té Q.ty M.ge Cant.	Nota Note Nota Anm. Nota	Denominazione	Désignation	Description	Beschreibung	Descripción
17	8216005095	1	SX-729	Fiancata	Carenage	Fairing	Seitenverkleidung	Carenado
17	82160050B2	1	SX-693	Fiancata	Carenage	Fairing	Seitenverkleidung	Carenado
17	82160050C1	1	SX-270	Fiancata	Carenage	Fairing	Seitenverkleidung	Carenado
17	82160050D1	1	SX-251	Fiancata	Carenage	Fairing	Seitenverkleidung	Carenado
17	82160050R8	1	SX-996	Fiancata	Carenage	Fairing	Seitenverkleidung	Carenado
17	8216235	1	SX-329	Fiancata	Carenage	Fairing	Seitenverkleidung	Carenado
17	8216005018	1	SX-208	Fiancata	Carenage	Fairing	Seitenverkleidung	Carenado
17	82160050A7	1	SX-686	Fiancata	Carenage	Fairing	Seitenverkleidung	Carenado
17	82160050R7	1	SX-894	Fiancata	Carenage	Fairing	Seitenverkleidung	Carenado
17	82160000P1	1	SX-521	Fiancata	Carenage	Fairing	Seitenverkleidung	Carenado
17	8216005087	1	SX-724	Fiancata	Carenage	Fairing	Seitenverkleidung	Carenado
17	82160000VA	1	SX-374	Fiancata	Carenage	Fairing	Seitenverkleidung	Carenado
18	CM000402000N	1	N	Targhetta Piaggio	Monogr.Piaggio	Piaggio name plate	Piaggio Plakette	Letrero Piaggio
18	CM0004020036	1	CHA	Targhetta Piaggio	Monogr.Piaggio	Piaggio name plate	Piaggio Plakette	Letrero Piaggio
19	577081	1		Targhetta "VESPA"	Monogramme "Vespa"	"Vespa" name plate	"Vespa" Plakette	Letrero "Vespa"
20	008108	2		Piastrina	Plaquette	Plate	Plättchen	Placa
21	254485	2		Piastrina	Plaquette	Plate	Plättchen	Placa
22	575249	2		Vite	Vis	Screw	Schraube	Tornillo
23	463195	6		Tampone	Silentbloc	Buffer	Puffer	Silent-block
24	293556	2		Catadiottro	Catadioptre	Reflector	Rückstrahler	Catafaro



**TELAIO**  
**CHASSIS**  
**CHASSIS**  
**RAHMEN**  
**CHASSIS**

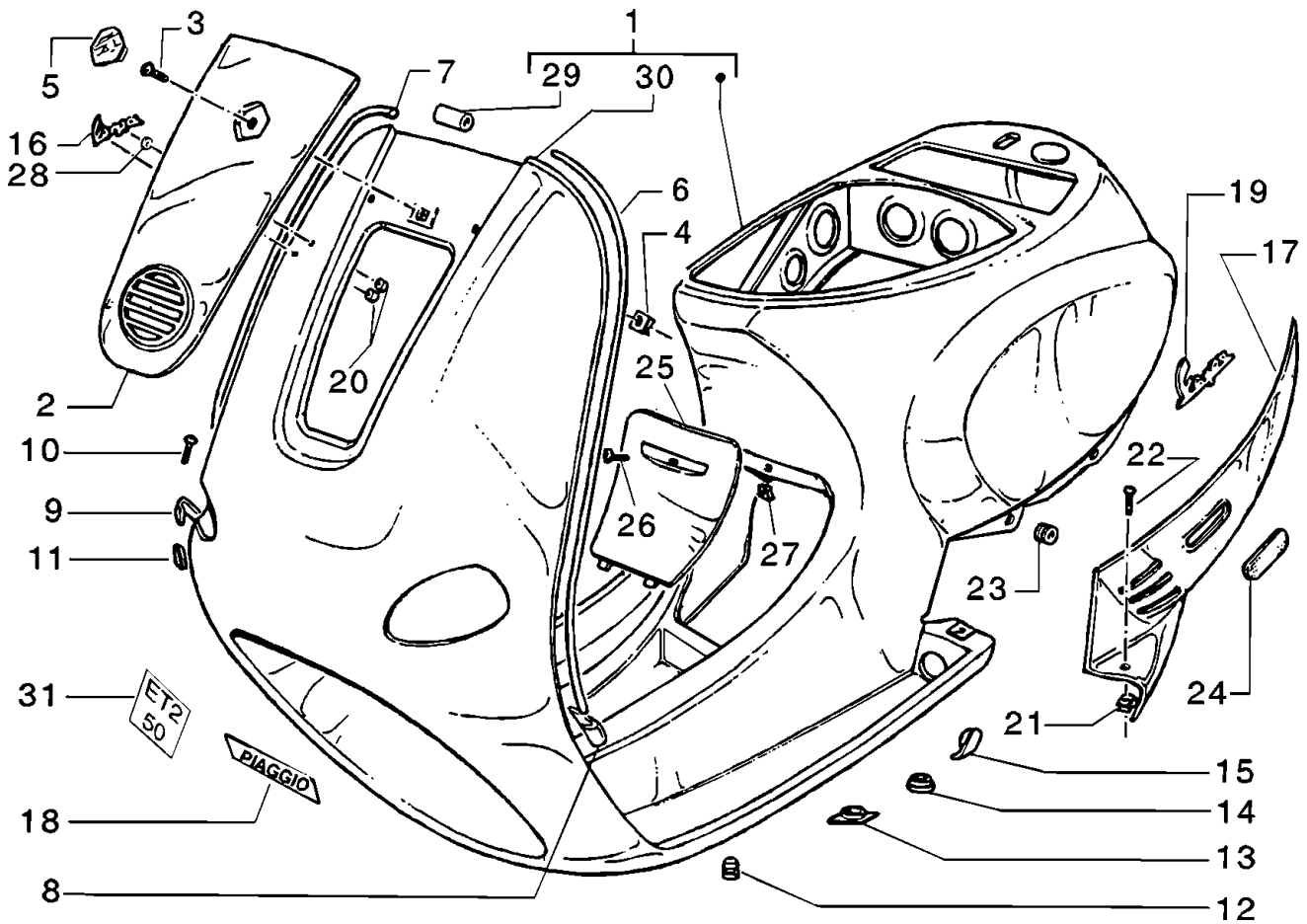
**T. 19**

**ZAPC 16000**



Pos. Pos. Loc. Pos. Pos.	Numero Número Number Number Número	Q.tà Q.té Q.ty M.ge Cant.	Nota Note Nota Anm. Nota	Denominazione	Désignation	Description	Beschreibung	Descripción
25	4721005	1	GR	Portello	Abattant	Flap	Klappe	Registro
25	4721005066	1	913	Portello	Abattant	Flap	Klappe	Registro
25	4721005090	1	94	Portello	Abattant	Flap	Klappe	Registro
25	4721005095	1	729	Portello	Abattant	Flap	Klappe	Registro
25	47210050B2	1	693	Portello	Abattant	Flap	Klappe	Registro
25	47210050C1	1	270	Portello	Abattant	Flap	Klappe	Registro
25	47210050D1	1	251	Portello	Abattant	Flap	Klappe	Registro
25	47210050R8	1	996	Fiancata	Carenage	Fairing	Seitenverkleidung	Carenado
25	4721000023	1	329	Portello	Abattant	Flap	Klappe	Registro
25	4721185	1	208	Portello	Abattant	Flap	Klappe	Registro
25	47210050A7	1	686	Portello	Abattant	Flap	Klappe	Registro
25	47210050R7	1	894	Portello	Abattant	Flap	Klappe	Registro
25	47210000P1	1	521	Portello	Abattant	Flap	Klappe	Registro
25	4721005087	1	724	Portello	Abattant	Flap	Klappe	Registro
25	47210000VA	1	374	Portello	Abattant	Flap	Klappe	Registro
26	015911	1		Vite	Vis	Screw	Schraube	Tornillo
27	008080	1		Piastrina	Plaquette	Plate	Plättchen	Placa
28	271710	1		Rondella	Rondelle	Washer	U.Scheibe	Arandela
29	298604	1		Supporto	Support	Bracket	Halter	Soporte
30	2972674	1		Scudo	Tablier	Shield	Frontschild, vorne	Escudo

	<b>TELAIO</b> <b>CHASSIS</b> <b>CHASIS</b> <b>RAHMEN</b> <b>CHASIS</b>	<b>T. 19</b>
		<b>ZAPC I 6000</b>



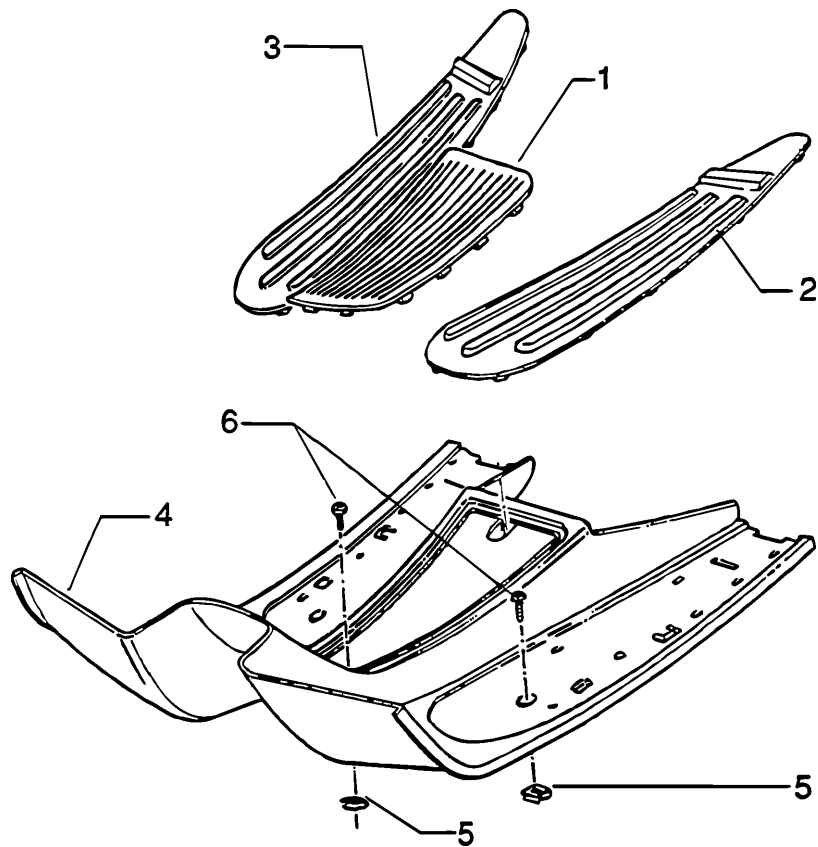
Pos. Pos. Loc. Pos. Pos.	Numero Numéro Number Nummer Número	Q.tà Q.té Q.ty M.ge Cant.	Nota Note Nota Anm. Nota	Denominazione	Désignation	Description	Beschreibung	Descripción
31	576243	1		Targhetta	Monogramme	Name plate	Plakette	Letrero



**PEDANA - TAPPETINI  
 MARCHEPIED - TAPIS  
 FOOT BOARD - RUBBER MATS  
 FUBRETT - FUßMATTE  
 ESTRIBO - ALFOMBRILLAS**

**T. 20**

**ZAPC I6000**

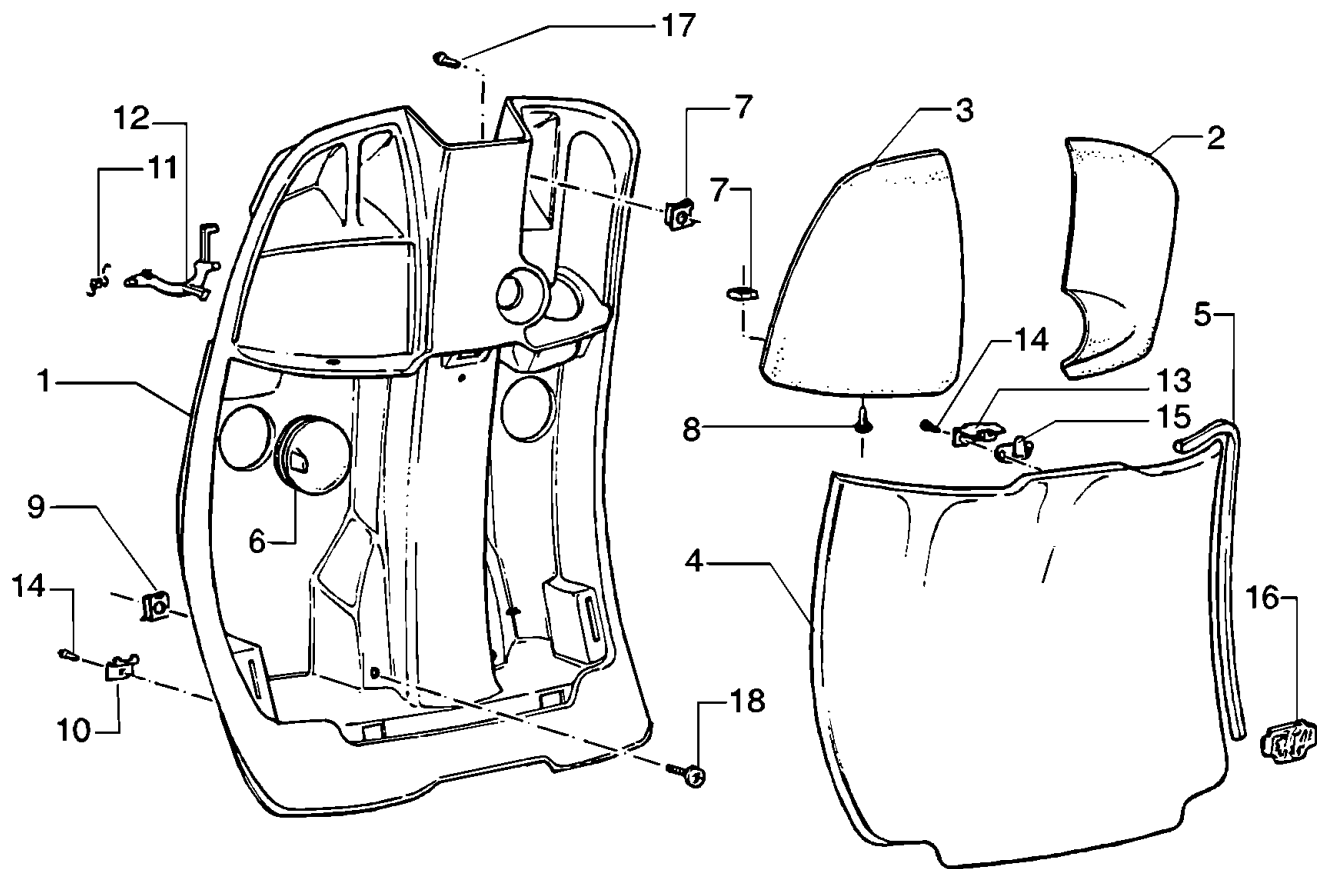


Pos. Pos. Loc. Pos. Pos.	Numero Número Number Nummer Número	Q.tà Q.té Q.ty M.ge Cant.	Nota Note Nota Anm. Nota	Denominazione	Désignation	Description	Beschreibung	Descripción
1	298243	1		Tappeto	Tapis	Mat	Fussmatte	Alfombrilla
2	298241	1	SX	Tappeto	Tapis	Mat	Fussmatte	Alfombrilla
3	298242	1	DX	Tappeto	Tapis	Mat	Fussmatte	Alfombrilla
4	8213005066	1	913	Pedana	Tapis	Rubber mat	Fußraumabdeckung	Estribo
4	8213005090	1	94	Pedana	Tapis	Rubber mat	Fußraumabdeckung	Estribo
4	8213005095	1	729	Pedana	Tapis	Rubber mat	Fußraumabdeckung	Estribo
4	82130050B2	1	693	Pedana	Tapis	Rubber mat	Fußraumabdeckung	Estribo
4	82130050C1	1	270	Pedana	Tapis	Rubber mat	Fußraumabdeckung	Estribo
4	82130050D1	1	251	Pedana	Tapis	Rubber mat	Fußraumabdeckung	Estribo
4	82130050R8	1	996	Pedana	Tapis	Rubber mat	Fußraumabdeckung	Estribo
4	8213005023	1	329	Pedana	Tapis	Rubber mat	Fußraumabdeckung	Estribo
4	8213005018	1	208	Pedana	Tapis	Rubber mat	Fußraumabdeckung	Estribo
4	82130050A7	1	686	Pedana	Tapis	Rubber mat	Fußraumabdeckung	Estribo
4	82130050R7	1	894	Pedana	Tapis	Rubber mat	Fußraumabdeckung	Estribo
4	82130000P1	1	521	Pedana	Tapis	Rubber mat	Fußraumabdeckung	Estribo
4	8213005087	1	724	Pedana	Tapis	Rubber mat	Fußraumabdeckung	Estribo
4	82130000VA	1	374	Pedana	Tapis	Rubber mat	Fußraumabdeckung	Estribo
5	254485	6		Piastrina	Plaquette	Plate	Plättchen	Placa
6	575249	6		Vite	Vis	Screw	Schraube	Tornillo



**BAULETTO ANTERIORE  
COFFRE A L'AVANT  
FRONT GLOVE COMPARTMENT  
VORDERES GEPÄCKFACH  
MALETA DELANTERA**

**T. 21**  
**ZAPC I 6000**



Pos. Pos. Loc. Pos. Pos.	Numero Numéro Number Nummer Número	Q.tà Q.té Q.ty M.ge Cant.	Nota Note Nota Anm. Nota	Denominazione	Désignation	Description	Beschreibung	Descripción
I	CM0036025023	I	329	Bauletto anteriore	Coffre a l'av.	Fr. glove comp.	Gepäckfach vorne	Maleta del.
I	CM0036025066	I	913	Bauletto anteriore	Coffre a l'av.	Fr. glove comp.	Gepäckfach vorne	Maleta del.
I	CM0036025090	I	94	Bauletto anteriore	Coffre a l'av.	Fr. glove comp.	Gepäckfach vorne	Maleta del.
I	CM0036025095	I	729	Bauletto anteriore	Coffre a l'av.	Fr. glove comp.	Gepäckfach vorne	Maleta del.
I	CM00360250B2	I	693	Bauletto anteriore	Coffre a l'av.	Fr. glove comp.	Gepäckfach vorne	Maleta del.
I	CM00360250C1	I	270	Bauletto anteriore	Coffre a l'av.	Fr. glove comp.	Gepäckfach vorne	Maleta del.
I	CM00360250D1	I	251	Bauletto anteriore	Coffre a l'av.	Fr. glove comp.	Gepäckfach vorne	Maleta del.
I	CM00360250R8	I	996	Bauletto anteriore	Coffre a l'av.	Fr. glove comp.	Gepäckfach vorne	Maleta del.
I	CM0036025018	I	208	Bauletto anteriore	Coffre a l'av.	Fr. glove comp.	Gepäckfach vorne	Maleta del.
I	CM00360250A7	I	686	Bauletto anteriore	Coffre a l'av.	Fr. glove comp.	Gepäckfach vorne	Maleta del.
I	CM00360250R7	I	894	Bauletto anteriore	Coffre a l'av.	Fr. glove comp.	Gepäckfach vorne	Maleta del.
I	CM00360200P1	I	521	Bauletto anteriore	Coffre a l'av.	Fr. glove comp.	Gepäckfach vorne	Maleta del.
I	CM0036025087	I	724	Bauletto anteriore	Coffre a l'av.	Fr. glove comp.	Gepäckfach vorne	Maleta del.
I	CM00360200VA	I	374	Bauletto anteriore	Coffre a l'av.	Fr. glove comp.	Gepäckfach vorne	Maleta del.
2	297277	I	N	Portello	Abattant	Flap	Klappe	Registro
2	5754240060	I	336-M.01	Portello	Abattant	Flap	Klappe	Registro
2	57542400D6	I	BL-M.01	Portello	Abattant	Flap	Klappe	Registro
2	57542400M2	I	MR-M.01	Portello	Abattant	Flap	Klappe	Registro
3	297276	I	N	Portello	Abattant	Flap	Klappe	Registro
3	5754250060	I	336-M.01	Portello	Abattant	Flap	Klappe	Registro

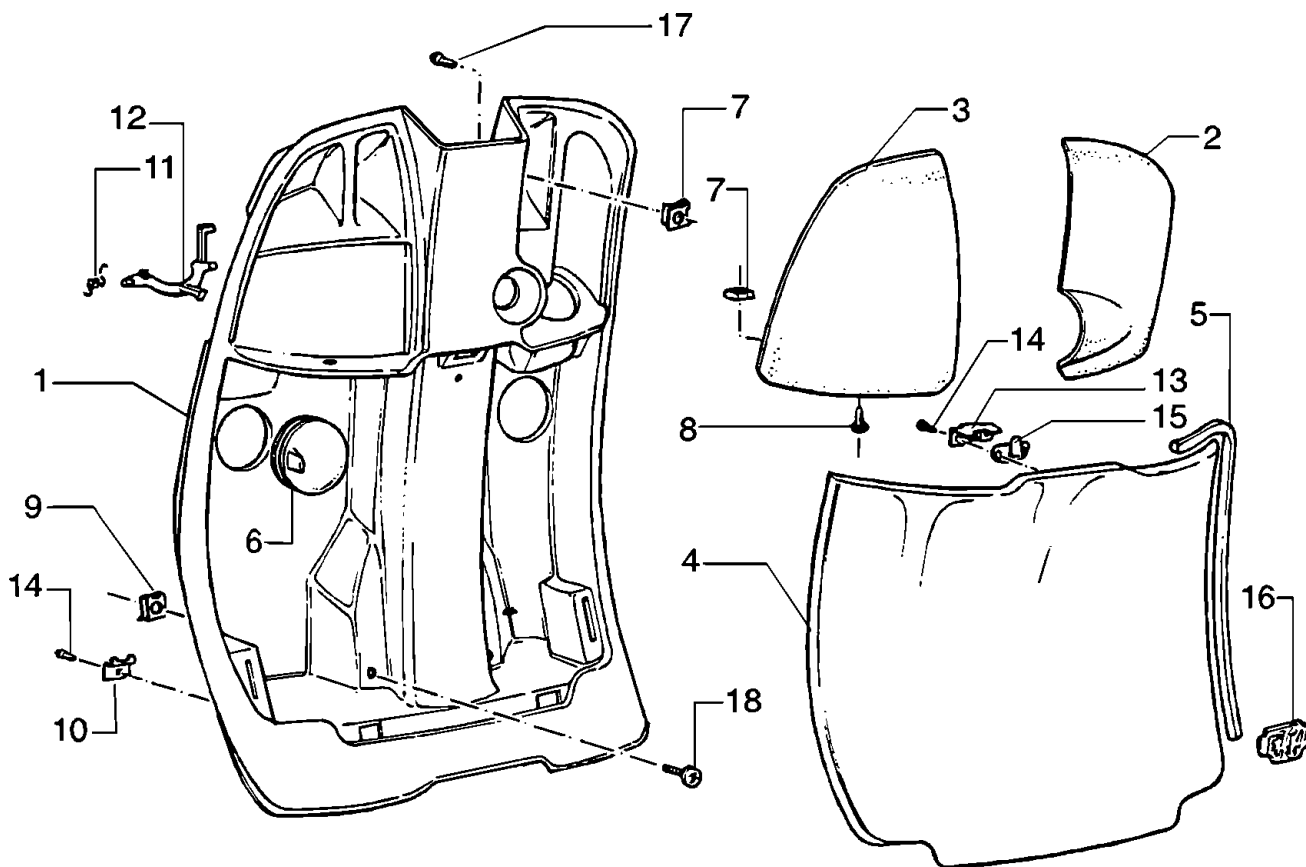




**BAULETTO ANTERIORE  
COFFRE A L'AVANT  
FRONT GLOVE COMPARTMENT  
VORDERES GEPÄCKFACH  
MALETA DELANTERA**

**T. 21**

**ZAPC 16000**



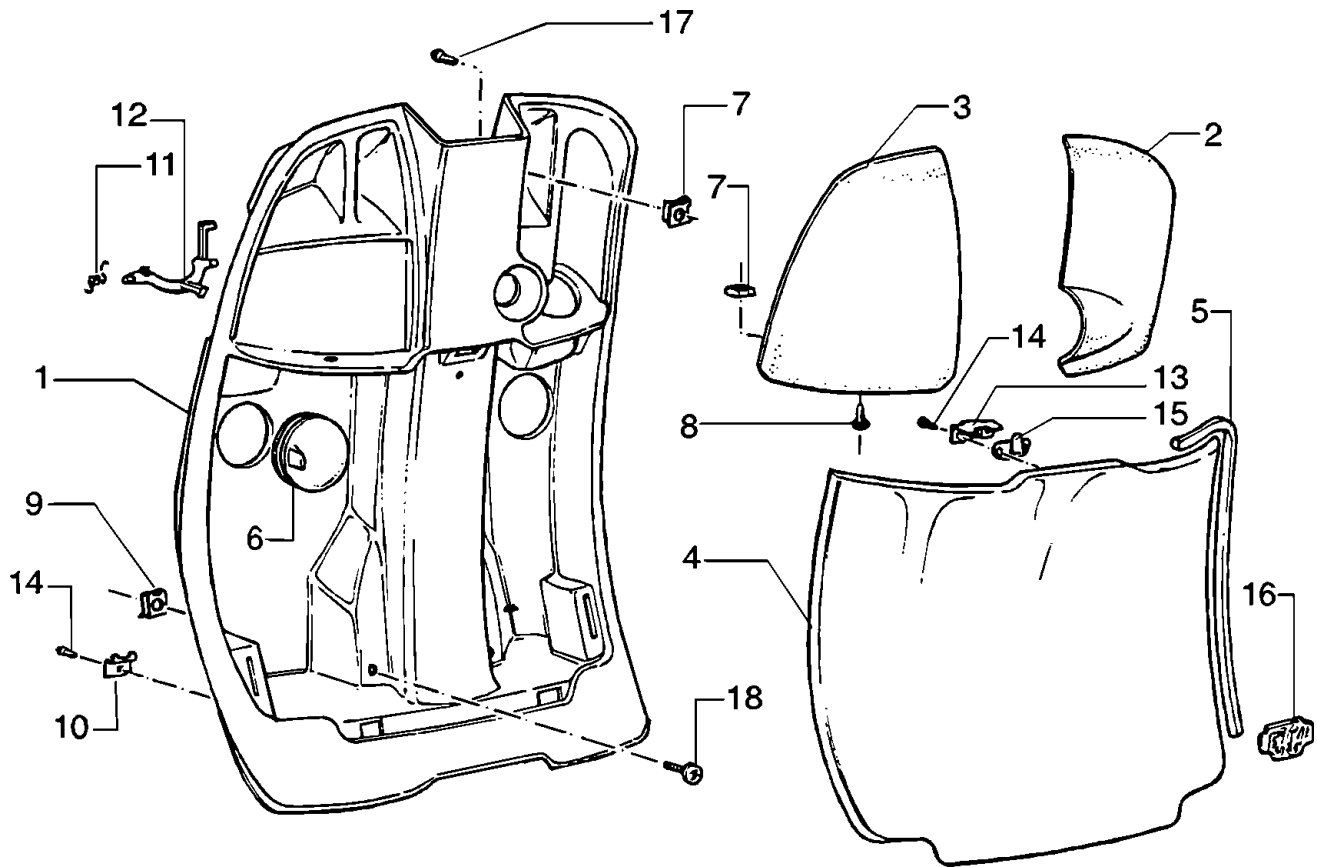
Pos. Pos. Loc. Pos. Pos.	Numero Número Number Number Número	Q.tà Q.té M.ge M.ge Cant.	Nota Note Anm. Anm. Nota	Denominazione	Désignation	Description	Beschreibung	Descripción
3	57542500D6	1	BL-M.01	Portello	Abattant	Flap	Klappe	Registro
3	57542500M2	1	MR-M.01	Portello	Abattant	Flap	Klappe	Registro
4	8212005066	1	913	Portello	Abattant	Flap	Klappe	Registro
4	8212005090	1	94	Portello	Abattant	Flap	Klappe	Registro
4	8212005095	1	729	Portello	Abattant	Flap	Klappe	Registro
4	82120050B2	1	693	Portello	Abattant	Flap	Klappe	Registro
4	82120050C1	1	270	Portello	Abattant	Flap	Klappe	Registro
4	82120050D1	1	251	Portello	Abattant	Flap	Klappe	Registro
4	82120050R8	1	996	Portello	Abattant	Flap	Klappe	Registro
4	8212235	1	329	Portello	Abattant	Flap	Klappe	Registro
4	8212005018	1	208	Portello	Abattant	Flap	Klappe	Registro
4	82120050A7	1	686	Portello	Abattant	Flap	Klappe	Registro
4	82120050R7	1	894	Portello	Abattant	Flap	Klappe	Registro
4	82120000P1	1	521	Portello	Abattant	Flap	Klappe	Registro
4	8212005087	1	724	Portello	Abattant	Flap	Klappe	Registro
4	82120000VA	1	374	Portello	Abattant	Flap	Klappe	Registro
5	297275	1		Guamizione	Joint	Packing	Dichtung	Junta
6	294067	2		Tappo	Bouchon	Plug	Verschluss	Tapón
7	184142	4		Piastrina	Plaquette	Plate	Plättchen	Placa
8	259349	2		Vite	Vis	Screw	Schraube	Tornillo



**BAULETTO ANTERIORE  
COFFRE A L'AVANT  
FRONT GLOVE COMPARTMENT  
VORDERES GEPÄCKFACH  
MALETA DELANTERA**

**T. 21**

**ZAPC I 6000**



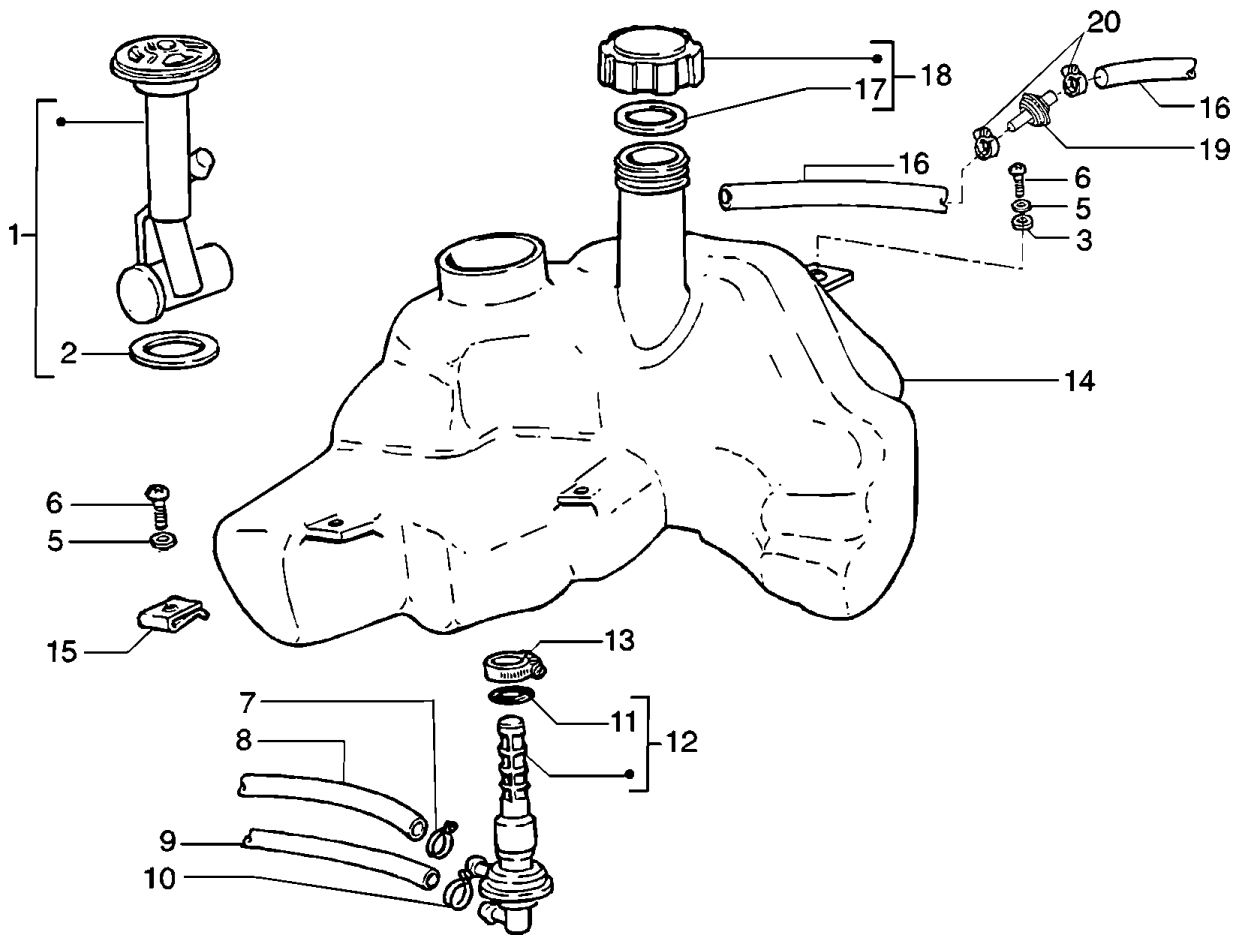
Pos. Pos. Loc. Pos. Pos.	Numero Numéro Number Nummer Número	Q.tà Q.té Q.ty M.ge Cant.	Nota Note Nota Anm. Nota	Denominazione	Désignation	Description	Beschreibung	Descripción
9	254485	2		Piastrina	Plaquette	Plate	Plättchen	Placa
10	257614	1		Squadretta	Equerre	Bracket	Halter	Escuadrita
11	257617	1		Molla	Ressort	Spring	Feder	Muelle
12	295528	1		Gancio	Crochet	Hook	Haken	Gancho
13	252420	1		Squadretta	Equerre	Bracket	Halter	Escuadrita
14	268596	4		Vite	Vis	Screw	Schraube	Tornillo
15	573057	1		Molletta	Ressort	Spring	Federklammer	Muelle
16	576559	1	M.02	Targhetta	Monogramme	Name plate	Plakette	Letrero
16	577119	1		Targhetta	Monogramme	Name plate	Plakette	Letrero
17	258249	2		Vite	Vis	Screw	Schraube	Tornillo
18	575249	3		Vite	Vis	Screw	Schraube	Tornillo



**SERBATOIO CARBURANTE**  
**RESERVOIR**  
**FUEL TANK**  
**KRAFTSTOFFTANK**  
**DEPOSITO CARBURANTE**

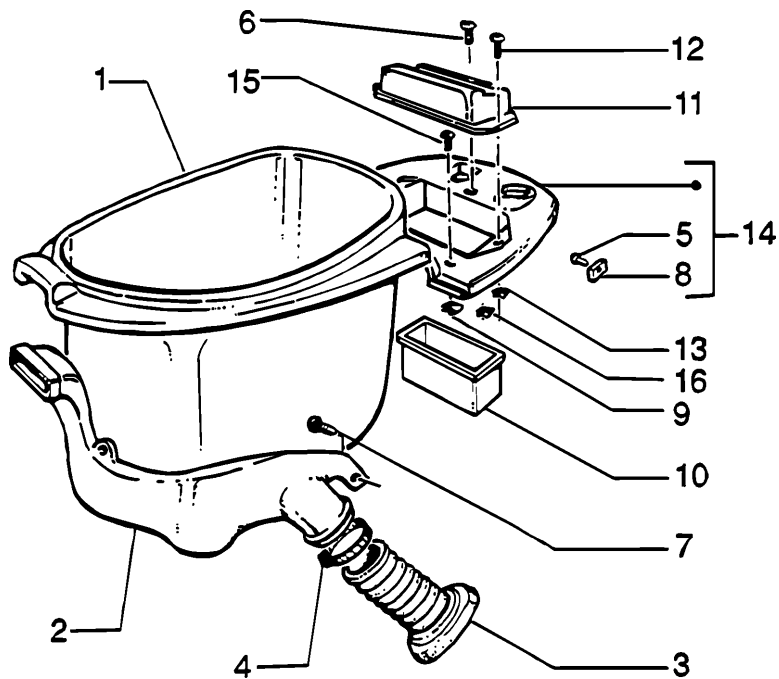
**T. 22**

**ZAPC I 6000**



Pos. Pos. Loc. Pos. Pos.	Numero Número Number Number Número	Q.tà Q.té Q.ty M.ge Cant.	Nota Note Nota Anm. Nota	Denominazione	Désignation	Description	Beschreibung	Descripción
1	CM066902	1		Indicatore livello	Jauge	Level gauge	Kraftstoffanzeige	Indicador de nivel
2	258161	1	>145138	Guamizione	Joint	Packing	Dichtung	Junta
3	013880	1		Rondella	Rondelle	Washer	U.Scheibe	Arandela
5	016406	2		Rondella	Rondelle	Washer	U.Scheibe	Arandela
6	015759	3		Vite	Vis	Screw	Schraube	Tornillo
7	CM001914	1		Fascetta	Collier	Clamp	Schelle	Abrazadera
8	CM007605	1		Tubo carburante	Tuyau carburant	Fuel pipe	Benzinleitung	Tubo combustible
9	CM001507	1		Tubo benzina	Tuyau d'essence	Petrol tube	Benzinschlauch	Tubo gasolina
10	CM001901	1		Fascetta	Collier	Clamp	Schelle	Abrazadera
11	196868	1		Guamizione	Joint	Packing	Dichtung	Junta
12	575320	1		Rubinetto	Robinet	Fuel tap	Kraftstoffhahn.	Grifo
13	577557	1		Fascetta	Collier	Clamp	Schelle	Abrazadera
14	576875	1		Serbatoio	Réservoir	Tank	Tank	Deposito
15	254485	3		Piastrina	Plaquette	Plate	Plättchen	Placa
16	CM001215	2		Tubo	Tuyau	Tube	Schlauch	Tubo
17	258160	1		Guamizione	Joint	Packing	Dichtung	Junta
18	259832	1		Tappo serb.	Bouch.voy.h.	Oil ins.pl.	Tankverschluss	Tapa d.ac.
19	576748	1		Valvola	Volet de gaz	Valve	Ventil	Válvula gas
20	CM001914	2		Fascetta	Collier	Clamp	Schelle	Abrazadera

	<b>PORTACASCO</b> <b>PORTE-CASQUE</b> <b>CASE HELMET</b> <b>SCHUTZHELMTRÄGER</b> <b>PORTA-CASCO</b>	<b>T. 23</b>
		<b>ZAPC I 6000</b>



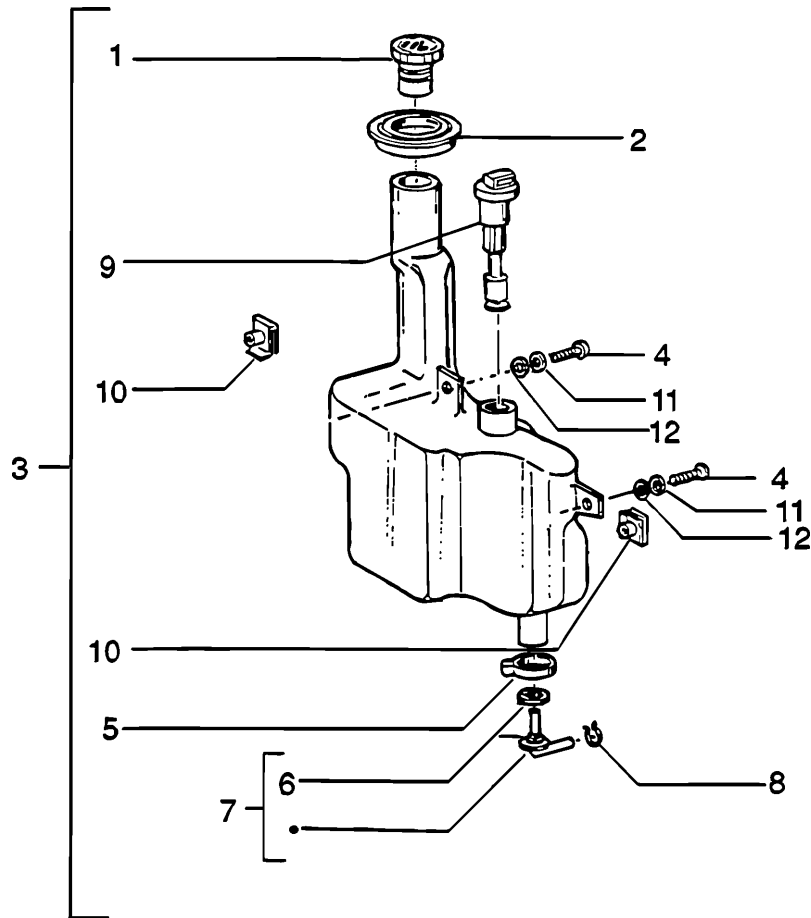
Pos. Pos. Loc. Pos. Pos.	Numero Número Number Number Número	Q.tà Q.té Q.ty M.ge Cant.	Nota Note Nota Anm. Nota	Denominazione	Désignation	Description	Beschreibung	Descripción
1	574423	1		Portacasco	Porte-casque	Case-helmet	Sturzhelmbehälter	Porta-casco
2	573868	1		Tubo aspiraz.	Canalisation aspiration	Air suction pipe	Ansaugleitung	Tubo de aspiración
3	298528	1		Soffietto	Manchon	Bellows	Balg	Fuelle
4	109960	1		Fascetta	Collier	Clamp	Schelle	Abrazadera
5	182302	1		Rivetto	Rivet	Rivet	Niete	Remache
6	259830	1		Vite	Vis	Screw	Schraube	Tornillo
7	259830	1		Vite	Vis	Screw	Schraube	Tornillo
8	290405	1		Basetta	Support	Bracket	Halter	Soporte
9	008080	2		Piastrina	Plaque	Plate	Plättchen	Placa
10	576012	1		Scatola	Boîte	Box	Gehäuse	Caja
11	576017	1		Portello	Abattant	Flap	Klappe	Registro
12	259349	1		Vite	Vis	Screw	Schraube	Tornillo
13	184142	1		Piastrina	Plaque	Plate	Plättchen	Placa
14	CM003801	1		Copertura	Couvercle	Cover	Abdeckung	Cubierta
15	259372	2		Vite	Vis	Screw	Schraube	Tornillo
16	254485	1		Piastrina	Plaque	Plate	Plättchen	Placa



**SERBATOIO OLIO**  
**RESERVOIR D'HUILE**  
**OIL TANK**  
**ÖLTANK**  
**DEPOSITO ACEITE**

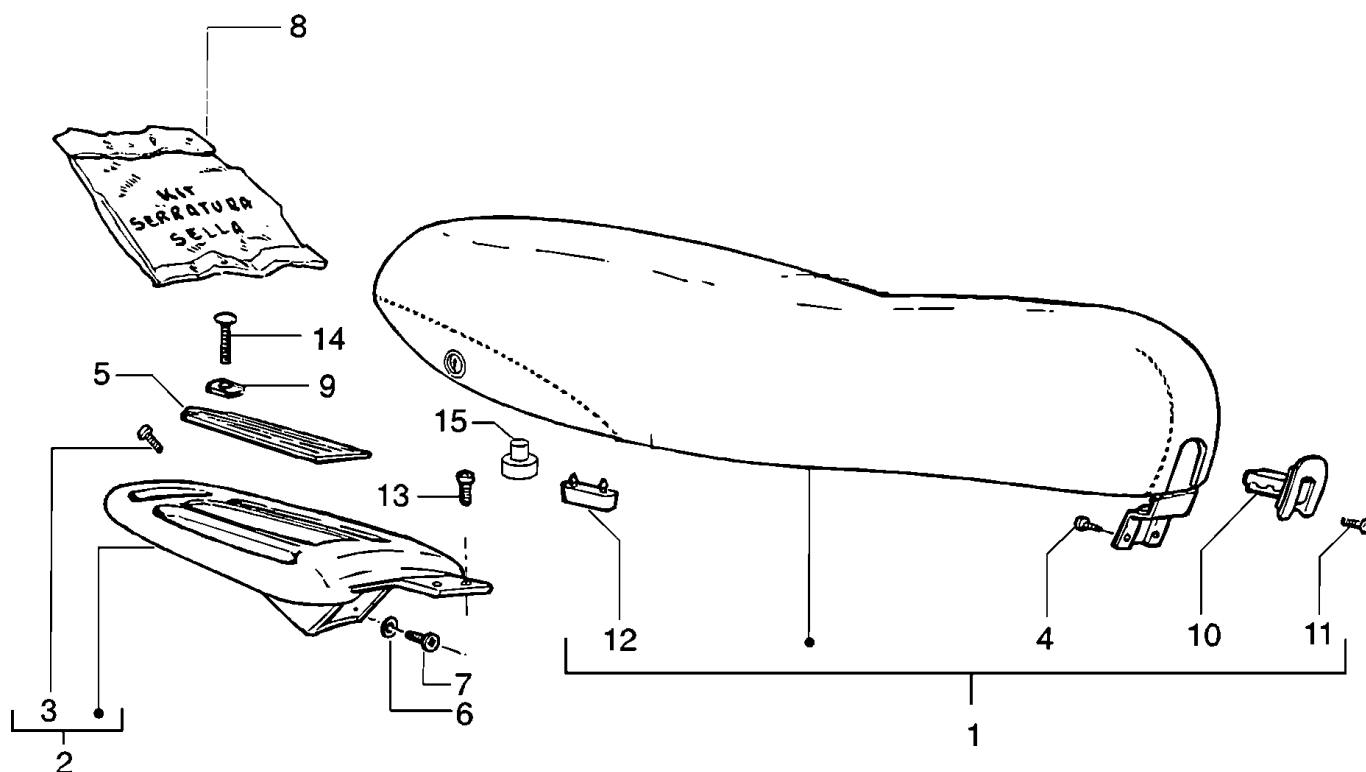
**T. 24**

**ZAPC 16000**



Pos. Pos. Loc. Pos. Pos.	Numero Número Number Nummer Número	Q.tà Q.té Q.ty M.ge Cant.	Nota Note Nota Anm. Nota	Denominazione	Désignation	Description	Beschreibung	Descripción
<b>1</b>	259829	1		Tappo serb.	Bouch.voy.h.	Oil ins.pl.	Tankverschluss	Tapa d.ac.
<b>2</b>	298573	1		Vaschetta	Cuvette	Float ch.	Schwimmergehäuse	Cuba
<b>3</b>	577929	1		Serbatoio	Réservoir	Tank	Tank	Deposito
<b>4</b>	015558	3		Vite	Vis	Screw	Schraube	Tornillo
<b>5</b>	577557	1		Fascetta	Collier	Clamp	Schelle	Abrazadera
<b>6</b>	196868	1		Guamizione	Joint	Packing	Dichtung	Junta
<b>7</b>	574362	1		Raccordo	Raccord	Joint.p.	Stutzen	Racor
<b>8</b>	104296	1		Fascetta elastica	Collier él.	Spring clamp	Federklammer	Abrazadera elástica
<b>9</b>	294075	1		Indicatore livello	Jauge	Level gauge	Kraftstoffanzeige	Indicador de nivel
<b>10</b>	254485	2		Piastrina	Plaquette	Plate	Plättchen	Placa
<b>11</b>	013880	1		Rondella	Rondelle	Washer	U.Scheibe	Arandela
<b>12</b>	016406	1		Rondella	Rondelle	Washer	U.Scheibe	Arandela

	<b>SELLA</b> <b>SELLE</b> <b>SADDLE</b> <b>SATTEL</b> <b>SILLIN</b>	<b>T. 25</b>
		<b>ZAPC I 6000</b>



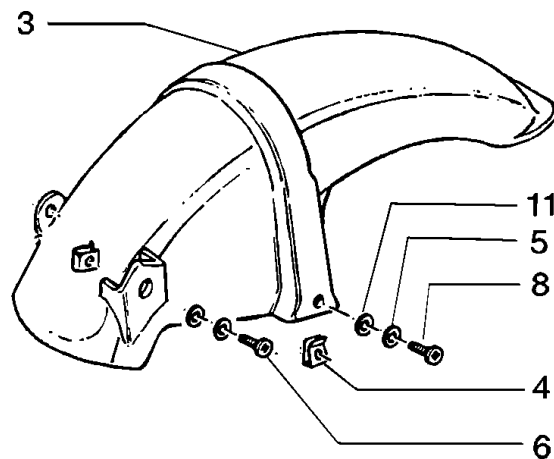
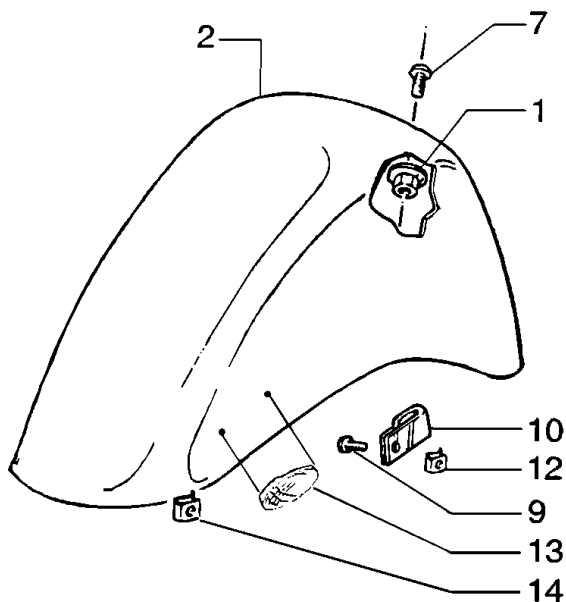
Pos. Pos. Loc. Pos. Pos.	Numero Número Number Nummer Número	Q.tà Q.té Q.ty M.ge Cant.	Nota Note Nota Anm. Nota	Denominazione	Désignation	Description	Beschreibung	Descripción
1	CM000903000N	1	N	Sella	Selle	Saddle	Sitzbank	Sillín
1	CM0009030038	1	BL	Sella	Selle	Saddle	Sitzbank	Sillín
1	CM0009030054	1	MR	Sella	Selle	Saddle	Sitzbank	Sillín
1	CM0009040049	1	BE	Sella	Selle	Saddle	Sitzbank	Sillín
2	573633	1		Portapacchi	Porte-bagages	Lugg. carrier	Gepäckträger	Porta-equipajes
3	015715	2		Vite	Vis	Screw	Schraube	Tomillo
4	259830	2		Vite	Vis	Screw	Schraube	Tomillo
5	577545	1		Coperchio	Couvercle	Cover	Deckel	Tapa
6	016406	2		Rondella	Rondelle	Washer	U.Scheibe	Arandela
7	031092	2		Bullone	Boulon	Bolt	Bolzen	Tomillo
8	494511	1		Gr. serratura	Ens.serrure	Lock,assy	Schloßsatz	KIT cerradura
9	254485	1		Piastrina	Plaquette	Plate	Plättchen	Placa
10	494634	1		Gancio portaborsa	Crochet porte-sac	Hook for bag	Taschenhaken	Gancho porta-bolsa
11	015911	2		Vite	Vis	Screw	Schraube	Tomillo
12	296456	2		Tampone	Silentbloc	Buffer	Puffer	Silent-block
13	013880	2		Rondella	Rondelle	Washer	U.Scheibe	Arandela
14	259830	2		Vite	Vis	Screw	Schraube	Tomillo
15	494512	2		Tampone	Silentbloc	Buffer	Puffer	Silent-block



**PARAFANGO ANT. E POST.  
GARDE BOUE AV. ET AR.  
FRONT REAR MUDGUARD  
VORDERKOTFLÜGEL - HINTERKOTFLÜGEL  
GUARDABARROS DEL. Y TRAS.**

**T. 26**

**ZAPC I6000**

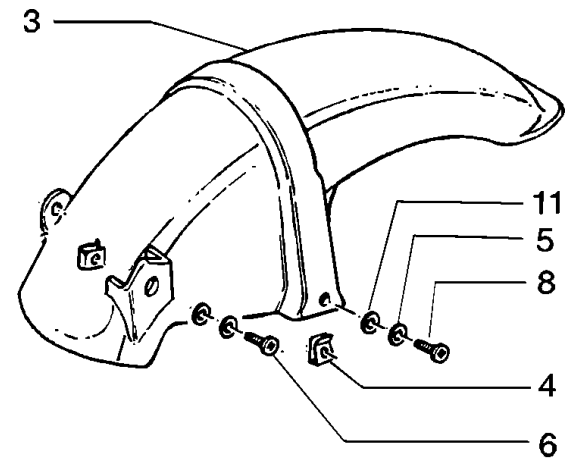
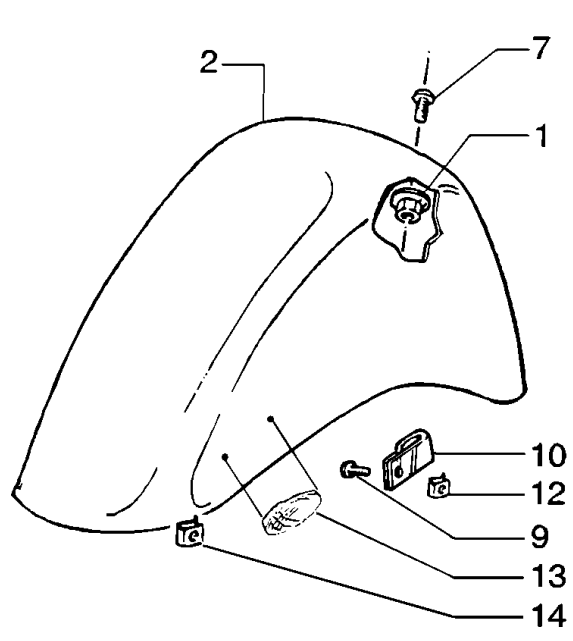


Pos. Pos. Loc. Pos. Pos.	Numero Número Number Nummer Número	Q.tà Q.té Q.ty M.ge Cant.	Nota Note Nota Anm. Nota	Denominazione	Désignation	Description	Beschreibung	Descripción
1	288245	1		Dado	Ecrou	Nut	Mutter	Tuerca
2	8249005	1	GR	Parafango	Garde -boue	Mudguard	Kotflügel	Guardabarros
2	8249005066	1	913	Parafango	Garde -boue	Mudguard	Kotflügel	Guardabarros
2	8249005090	1	94	Parafango	Garde -boue	Mudguard	Kotflügel	Guardabarros
2	8249005095	1	729	Parafango	Garde -boue	Mudguard	Kotflügel	Guardabarros
2	82490050B2	1	693	Parafango	Garde -boue	Mudguard	Kotflügel	Guardabarros
2	82490050C1	1	270	Parafango	Garde -boue	Mudguard	Kotflügel	Guardabarros
2	82490050D1	1	251	Parafango	Garde -boue	Mudguard	Kotflügel	Guardabarros
2	82490050R8	1	996	Parafango	Garde -boue	Mudguard	Kotflügel	Guardabarros
2	82490050V3	1	386	Parafango	Garde -boue	Mudguard	Kotflügel	Guardabarros
2	8249235	1	329	Parafango	Garde -boue	Mudguard	Kotflügel	Guardabarros
2	8249185	1	208	Parafango	Garde -boue	Mudguard	Kotflügel	Guardabarros
2	82490050A7	1	686	Parafango	Garde -boue	Mudguard	Kotflügel	Guardabarros
2	82490050R7	1	894	Parafango	Garde -boue	Mudguard	Kotflügel	Guardabarros
2	82490000PI	1	521	Parafango	Garde -boue	Mudguard	Kotflügel	Guardabarros
2	8249005087	1	724	Parafango	Garde -boue	Mudguard	Kotflügel	Guardabarros
2	82490000VA	1	374	Parafango	Garde -boue	Mudguard	Kotflügel	Guardabarros
3	575079	1		Parafango post.	Garde-boue AR.	Rear mudguard	Hinterradkotflügel	Guardabarros tras.
4	254485	2		Piastrina	Plaquette	Plate	Plättchen	Placa
5	012533	2		Rondella	Rondelle	Washer	U.Scheibe	Arandela



**PARAFANGO ANT. E POST.  
GARDE BOUE AV. ET AR.  
FRONT REAR MUDGUARD  
VORDERKOTFLÜGEL - HINTERKOTFLÜGEL  
GUARDABARROS DEL. Y TRAS.**

**T. 26**  
**ZAPC I 6000**



Pos. Pos. Loc. Pos. Pos.	Numero Numéro Number Nummer Número	Q.tà Q.té Q.ty M.ge Cant.	Nota Note Nota Anm. Nota	Denominazione	Désignation	Description	Beschreibung	Descripción
6	575249	1		Vite	Vis	Screw	Schraube	Tomillo
7	575249	3		Vite	Vis	Screw	Schraube	Tomillo
8	277330	1		Vite	Vis	Screw	Schraube	Tomillo
9	015900	1		Vite	Vis	Screw	Schraube	Tomillo
10	562919	1		Fascetta	Collier	Clamp	Schelle	Abrazadera
11	003056	1		Rondella	Rondelle	Washer	U.Scheibe	Arandela
12	008080	1		Piastrina	Plaque	Plate	Plättchen	Placa
13	584084	1	DX	Catadiottro	Catadioptré	Reflector	Rückstrahler	Catafaro
13	584083	1	SX	Catadiottro	Catadioptré	Reflector	Rückstrahler	Catafaro
14	181351	4		Piastrina	Plaque	Plate	Plättchen	Placa

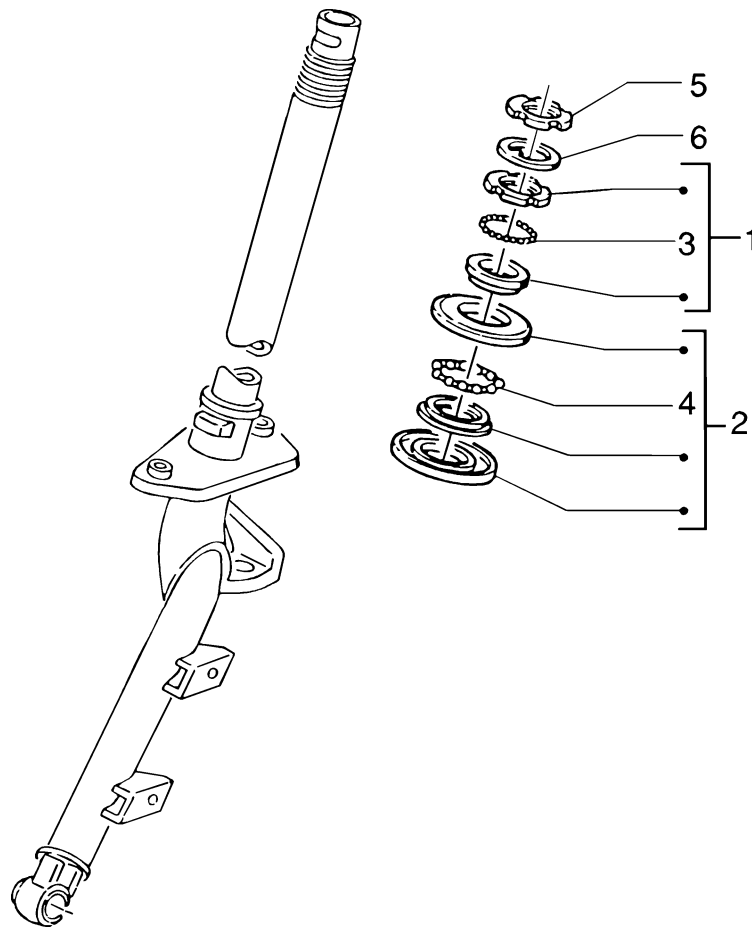




**RALLE STERZO  
SIEGES DIRECTION  
STEERING BEARING BALL TRACKS  
LAGERRUNGEN STEUERROHR  
COJINETTES DE DIRECCION**

**T. 27**

**ZAPC I6000**



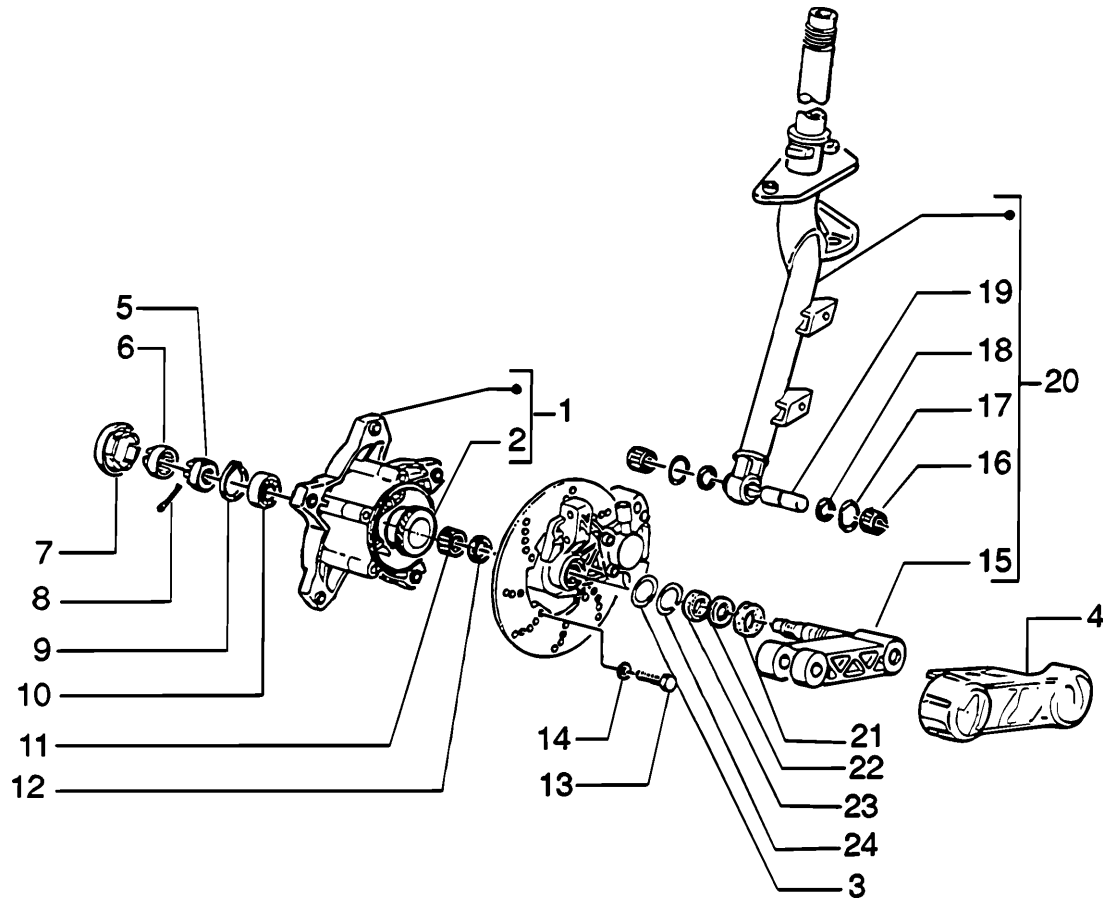
Pos. Pos. Loc. Pos. Pos.	Numero Numéro Number Nummer Número	Q.tà Q.té Q.ty M.ge Cant.	Nota Note Nota Anm. Nota	Denominazione	Désignation	Description	Beschreibung	Descripción
1	56002R	1		Gruppo ralle	Gr. but. dir.	Steering bearing assy.	Steuersatz	Gr. coj. de dir.
2	56003R	1		Gruppo ralle	Gr. but. dir.	Steering bearing assy.	Steuersatz	Gr. coj. de dir.
3	077024	1	B	Gabbia a sfere	Cage à billes	Ball cage	Kugelkäfig	Jaula de bolas
3	564257	1	G	Gabbia a sfere	Cage à billes	Ball cage	Kugelkäfig	Jaula de bolas
4	077023	1	B	Gabbia a sfere	Cage à billes	Ball cage	Kugelkäfig	Jaula de bolas
4	564260	1	G	Gabbia a sfere	Cage à billes	Ball cage	Kugelkäfig	Jaula de bolas
5	011109	1		Ghiera	Douille	Ring nut	Gewinding	Casquillo
6	582787	1		Rondella	Rondelle	Washer	U.Scheibe	Arandela



**STERZO - FRENO A DISCO**  
**TUBE DE DIRECTION - FREIN À DISQUE**  
**STEERING COLUMN - DISC BRAKE**  
**STEUERROHR - SCHEIBENBREMSE**  
**TUBO DE DIRECCION - FRENO DE DISCO**

**T. 28**

**ZAPC I 6000**



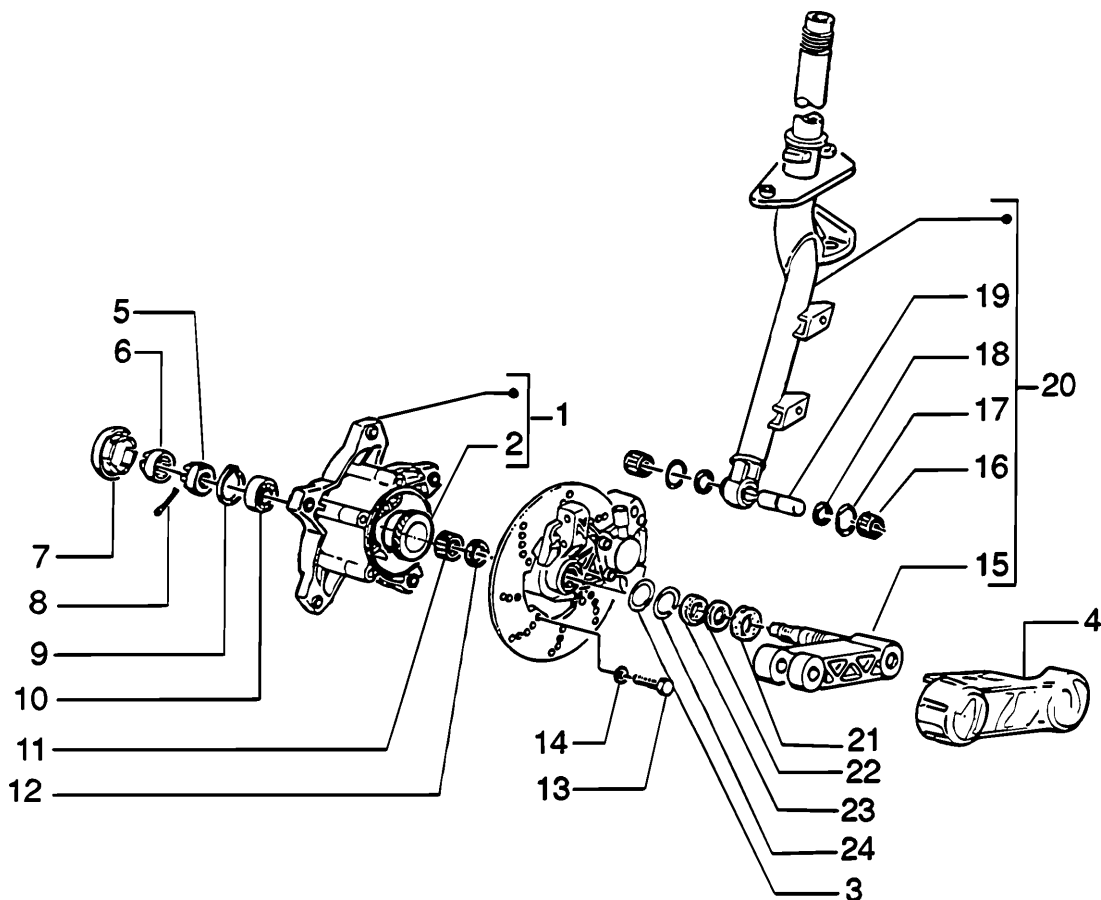
Pos. Pos. Loc. Pos. Pos.	Numero Numéro Number Nummer Número	Q.tà Q.té Q.ty M.ge Cant.	Nota Note Nota Anm. Nota	Denominazione	Désignation	Description	Beschreibung	Descripción
1	560284	1		Mozzo	Moyeu	Hub	Nabe	Buje
2	267818	1		Corona dentata	Couronne dentée	Ring gear	Zahnrad	Corona dentada
3	177414	1		Rondella	Rondelle	Washer	U.Scheibe	Arandela
4	561433	1		Protezione	Protection	Protection	Schutzstück	Protección
5	021114	1		Dado	Ecrou	Nut	Mutter	Tuerca
6	177609	1		Cappello	Cache	Cap	Kappe	Capuchón
7	182546	1		Tappo	Bouchon	Plug	Verschluß	Tapón
8	012789	1		Coppiglia	Goupille	Split pin	Splint	Grupilla
9	006635	1		Anello	Circlips	Ring	Ring	Anillo
10	177610	1		Cuscinetto	Roulement	Bearing	Lager	Cojinete
11	177442	1		Astuccio	Douille	Drawn cap	Büchse	Casquillo
12	177443	1		Anello	Circlips	Ring	Ring	Anillo
13	271147	1		Vite	Vis	Screw	Schraube	Tornillo
14	006966	1		Rondella	Rondelle	Washer	U.Scheibe	Arandela
15	2737115	1		Braccio sosp.	Bras. de la susp.	Suspension arm	Schwingarm	Brazo suspensión
16	137146	2		Astuccio	Douille	Drawn cap	Büchse	Casquillo
16	198513	2	M.02	Astuccio	Douille	Drawn cap	Büchse	Casquillo
17	006731	2		Guarnizione	Joint	Packing	Dichtung	Junta
18	119219	2		Anello ten.	Joint spie	Oil seal	Dichtring	Reten de ac.
19	177451	1		Spinotto	Axe	Pin	Zapfen	Eje



**STERZO - FRENO A DISCO**  
**TUBE DE DIRECTION - FREIN À DISQUE**  
**STEERING COLUMN - DISC BRAKE**  
**STEUERROHR - SCHEIBENBREMSE**  
**TUBO DE DIRECCION - FRENO DE DISCO**

**T. 28**

**ZAPC 16000**



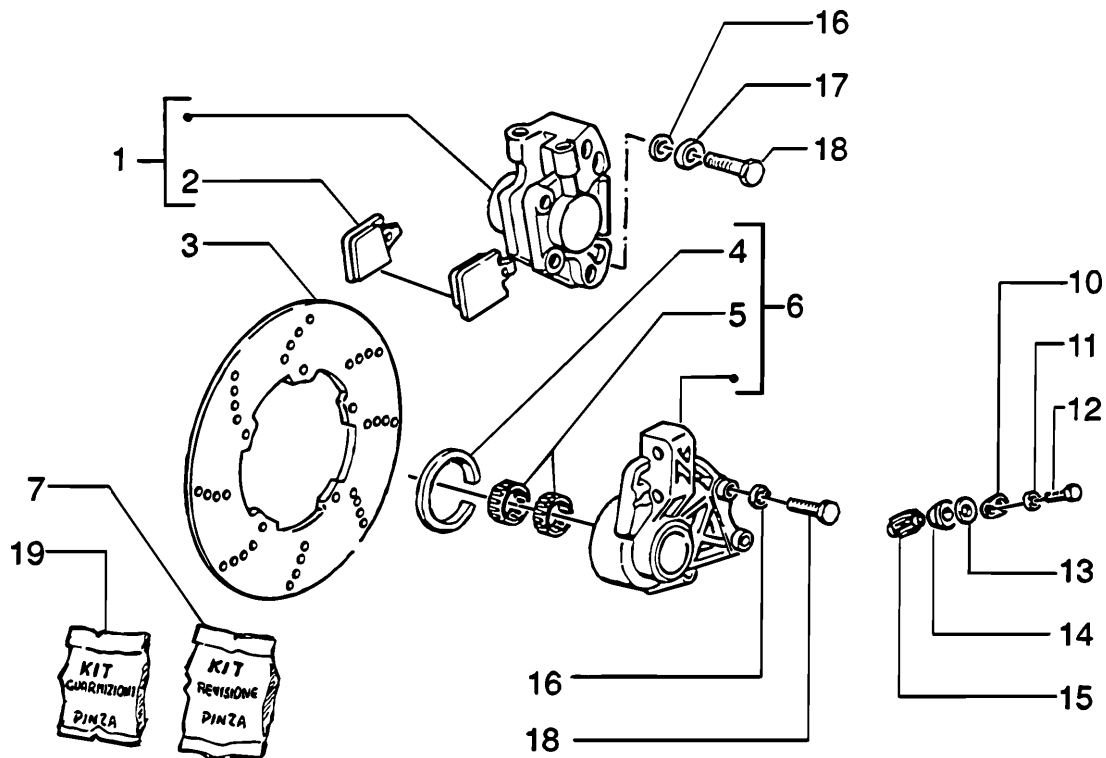
Pos. Pos. Loc. Pos. Pos.	Numero Numéro Number Nummer Número	Q.tà Q.té Q.ty M.ge Cant.	Nota Note Nota Ann. Nota	Denominazione	Désignation	Description	Beschreibung	Descripción
20	5649775	1		Tubo sterzo	Tuyau de direction	Steer.column	Steuerrohr	Tubo de dir.
21	177408	1		Anello	Circlips	Ring	Ring	Anillo
22	177445	1		Rondella	Rondelle	Washer	U.Scheibe	Arandela
23	177521	1		Anello	Circlips	Ring	Ring	Anillo
24	006422	1		Anello	Circlips	Ring	Ring	Anillo



**PINZA FRENO A DISCO  
ETRIER FREIN A DISQUE  
DISC BRAKE CALIPER  
BREMSZANGE - SCHEIBE  
PINZA FRENO DE DISCO**

**T. 29**

**ZAPC I 6000**



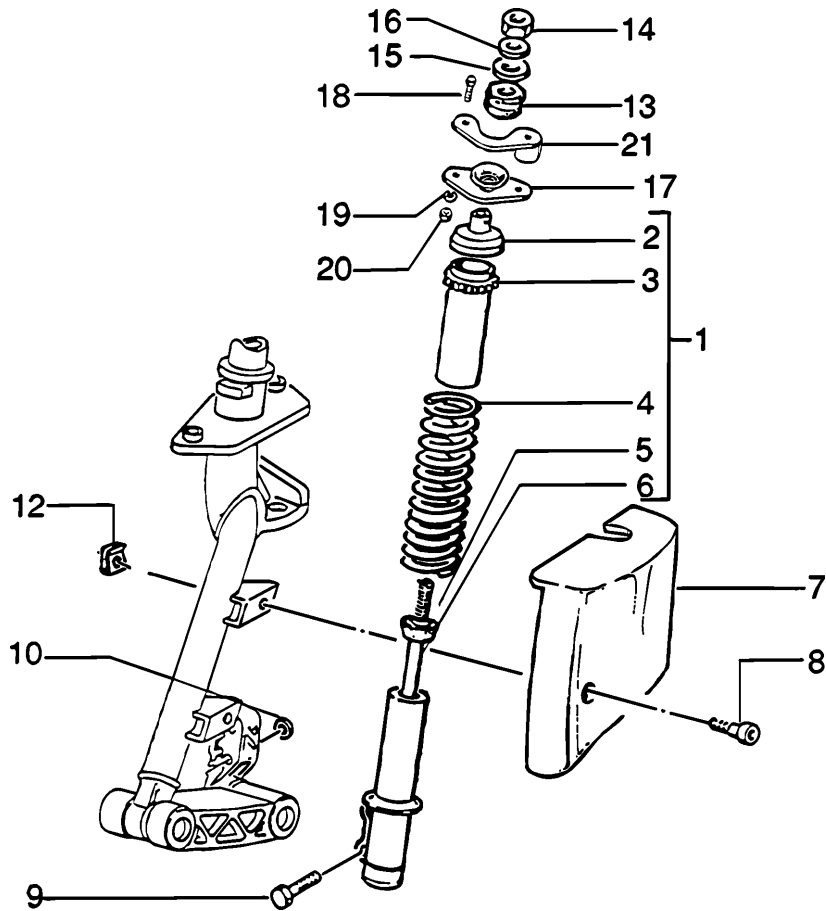
Pos. Pos. Loc. Pos. Pos.	Numero Numéro Number Nummer Número	Q.tà Q.té Q.ty Q.ge Cant.	Nota Note Nota Anm. Nota	Denominazione	Désignation	Description	Beschreibung	Descripción
1	CM066101	1		Pinza freno	Etrier de frein	Caliper	Bremszange	Pinza del freno
2	494097	1		Kit pasticche freno	Jeu plaquettes freins	Brake pads kit	Bremsklötze	Juego pastillas freno
3	563246	1		Disco freno	Disque frein	Brake plate	Bremscheibe	Disco freno
4	177494	1		Anello	Circlips	Ring	Ring	Anillo
5	177436	2		Astuccio	Douille	Drawn cap	Büchse	Casquillo
6	564053	1	M.02	Supporto	Support	Bracket	Halter	Soporte
6	560286	1		Supporto	Support	Bracket	Halter	Soporte
7	498849	1		Kit rev. pinza	Kit révision etr.	Kit caliper overh.	Reparaturatz Bremszange	Kit revis. pinza
8	006968	2		Rondella	Rondelle	Washer	U.Scheibe	Arandela
9	031120	2		Bullone	Boulon	Bolt	Bolzen	Tornillo
10	269118	1		Piastrina	Plaque	Plate	Plättchen	Placa
11	016405	1		Rondella	Rondelle	Washer	U.Scheibe	Arandela
12	031058	1		Bulloncino	Boulon	Screw	Bolzen	Tornillo
13	266841	1		Tampone	Silentbloc	Buffer	Puffer	Silent-block
14	267518	1		Supporto	Support	Bracket	Halter	Soporte
15	267819	1		Rocchetto	Pignon	Pinion	Ritzel	Piñón
16	709047	2		Rondella	Rondelle	Washer	U.Scheibe	Arandela
17	003058	1		Rondella	Rondelle	Washer	U.Scheibe	Arandela
18	597150	2		Vite	Vis	Screw	Schraube	Tornillo
19	498850	1		Kit rev. pinza	Kit révision etr.	Kit caliper overh.	Reparaturatz Bremszange	Kit revis. pinza



**COPERTURA AMMORTIZZATORE ANTERIORE**  
**COUVERTURE AMORTISSEUR AV.**  
**FRONT DAMPER COVER**  
**ABDECKUNG VORDERER STOßDÄMPFER**  
**CUBIERTA AMORTIGUADOR DELANTERO**

**T. 30**

**ZAPC 16000**



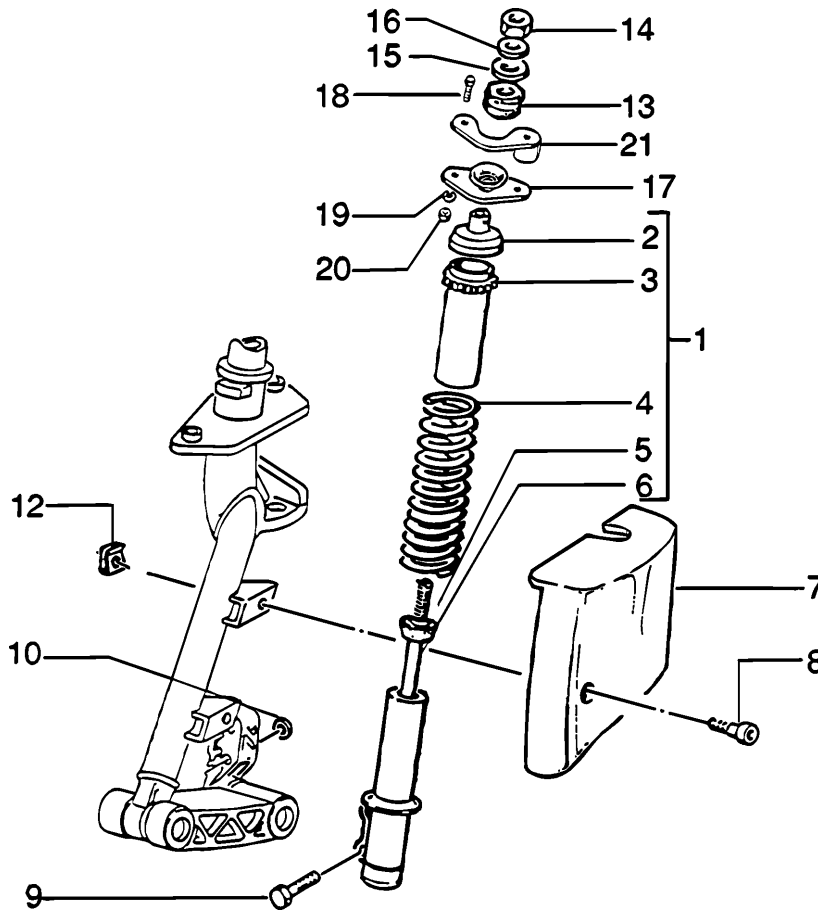
Pos. Pos. Loc. Pos. Pos.	Numero Número Number Nummer Número	Q.tà Q.té Q.ty M.ge Cant.	Nota Note Nota Anm. Nota	Denominazione	Désignation	Description	Beschreibung	Descripción
1	56072R	1		Ammortizzatore	Amortisseur	Damper	Stoßdämpfer	Amortiguador
2	562427	1		Piattello	Disque	Plate	Platte	Platillo
3	267837	1		Protezione	Protection	Protection	Schutzstück	Protección
4	274722	1		Molla	Ressort	Spring	Feder	Muelle
5	272492	1		Distanziale	Entretoise	Spacer	Distanzstück	Distanciador
6	561756	1		Ammortizzatore	Amortisseur	Damper	Stoßdämpfer	Amortiguador
7	8217005	1	GR	Copertura	Couvercle	Cover	Abdeckung	Cubierta
7	8217005066	1	913	Copertura	Couvercle	Cover	Abdeckung	Cubierta
7	8217005090	1	94	Copertura	Couvercle	Cover	Abdeckung	Cubierta
7	8217005095	1	729	Copertura	Couvercle	Cover	Abdeckung	Cubierta
7	82170050B2	1	693	Copertura	Couvercle	Cover	Abdeckung	Cubierta
7	82170050C1	1	270	Copertura	Couvercle	Cover	Abdeckung	Cubierta
7	82170050D1	1	251	Copertura	Couvercle	Cover	Abdeckung	Cubierta
7	82170050R8	1	996	Copertura	Couvercle	Cover	Abdeckung	Cubierta
7	8217235	1	329	Copertura	Couvercle	Cover	Abdeckung	Cubierta
7	8217185	1	208	Copertura	Couvercle	Cover	Abdeckung	Cubierta
7	82170050A7	1	686	Copertura	Couvercle	Cover	Abdeckung	Cubierta
7	82170050R7	1	894	Copertura	Couvercle	Cover	Abdeckung	Cubierta
7	82170000P1	1	521	Copertura	Couvercle	Cover	Abdeckung	Cubierta
7	8217005087	1	724	Copertura	Couvercle	Cover	Abdeckung	Cubierta



**COPERTURA AMMORTIZZATORE ANTERIORE**  
**COUVERTURE AMORTISSEUR AV.**  
**FRONT DAMPER COVER**  
**ABDECKUNG VORDERER STÖßDÄMPFER**  
**CUBIERTA AMORTIGUADOR DELANTERO**

**T. 30**

**ZAPC I 6000**



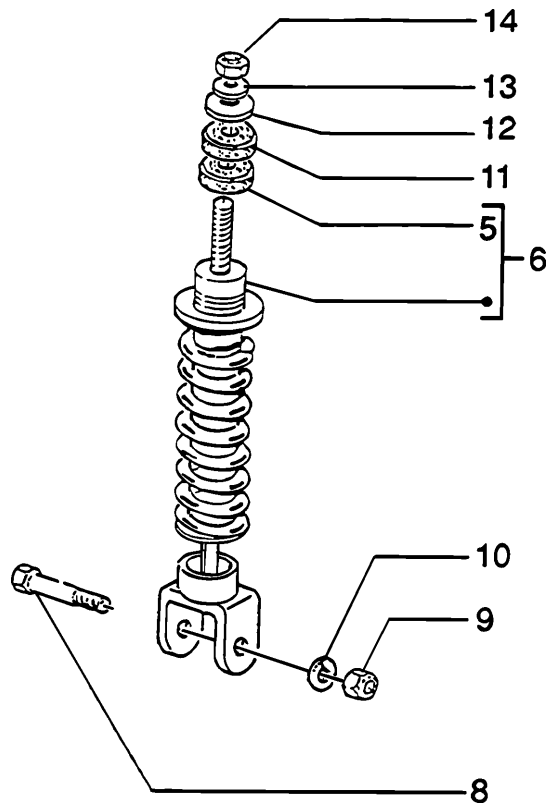
Pos. Pos. Loc. Pos. Pos.	Numero Número	Q.tà Q.té Q.ty M.ge Cant.	Nota Note Nota Anm. Nota	Denominazione	Désignation	Description	Beschreibung	Descripción
<b>7</b>	82170000VA	1	374	Copertura	Couvercle	Cover	Abdeckung	Cubierta
<b>8</b>	575249	1		Vite	Vis	Screw	Schraube	Tomillo
<b>9</b>	149104	2		Vite	Vis	Screw	Schraube	Tomillo
<b>10</b>	016408	2		Rondella	Rondelle	Washer	U.Scheibe	Arandela
<b>12</b>	254485	1		Piastrina	Plaque	Plate	Plättchen	Placa
<b>13</b>	216209	2		Tampone	Silentbloc	Buffer	Puffer	Silent-block
<b>14</b>	021210	1		Dado	Ecrou	Nut	Mutter	Tuerca
<b>15</b>	174088	1		Rondella	Rondelle	Washer	U.Scheibe	Arandela
<b>16</b>	012535	1		Rondella	Rondelle	Washer	U.Scheibe	Arandela
<b>17</b>	562305	1		Mensola	Support	Bracket	Halter	Soporte
<b>18</b>	031119	2		Bullone	Boulon	Bolt	Bolzen	Tomillo
<b>19</b>	016408	2		Rondella	Rondelle	Washer	U.Scheibe	Arandela
<b>20</b>	020108	2		Dado	Ecrou	Nut	Mutter	Tuerca
<b>21</b>	563872	1		Staffa	Support	Bracket	Halterungo=	Soporte



**AMMORTIZZATORE POSTERIORE  
AMORTISSEUR AR.  
REAR DAMPER  
HINTERER STOßDAMPFER  
AMORTIGUADOR TRASERO**

**T. 3 I**

**ZAPC 16000**



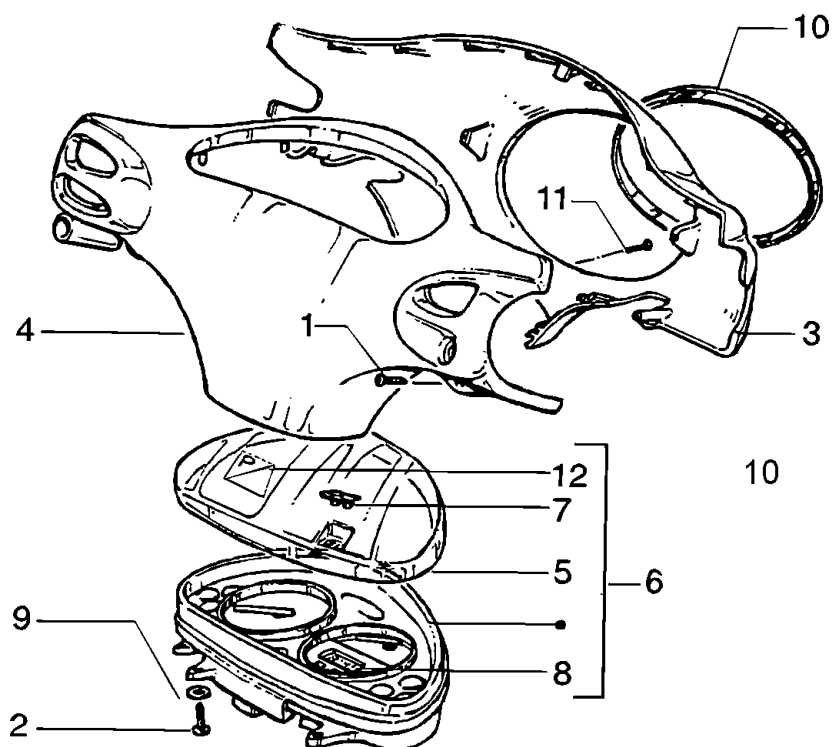
Pos. Pos. Loc. Pos. Pos.	Numero Numéro Number Nummer Número	Q.tà Q.té Q.ty M.ge Cant.	Nota Note Nota Anm. Nota	Denominazione	Désignation	Description	Beschreibung	Descripción
5	178149	1		Tampone inf.	Silentbloc inf.	Lower buffer	Puffer u.	Silent-block inf.
6	562960	1		Ammortizzatore post.	Amortisseur AR.	Rear damper	Stoßdämpfer hinten	Amortig. trasero
8	268158	1		Vite	Vis	Screw	Schraube	Tornillo
9	232108	1		Dado	Ecrou	Nut	Mutter	Tuerca
10	016626	1		Rondella	Rondelle	Washer	U.Scheibe	Arandela
11	178150	1		Tampone sup.	Silentbloc sup.	Upper buffer	Puffer o.	Silent-block sup.
12	267038	1		Rondella	Rondelle	Washer	U.Scheibe	Arandela
13	016408	1		Rondella	Rondelle	Washer	U.Scheibe	Arandela
14	021108	1		Dado	Ecrou	Nut	Mutter	Tuerca



**CONTACHILOMETRI - COPERCHI MANUBRIO**  
**COMPTEUR KILOMETRIQUE - COUVERCLE DU GUIDON**  
**SPEEDOMETERS KMS. - HANDLEBAR COVERS**  
**TACHOMETER - LENKERDECKEL**  
**CUENTAKM. - TAPAS MANILLAR**

**T. 32**

**ZAPC I 6000**



Pos. Pos. Loc. Pos. Pos.	Numero Numéro Number Nummer Número	Q.tà Q.té Q.ty M.ge Cant.	Nota Note Nota Anm. Nota	Denominazione	Désignation	Description	Beschreibung	Descripción
1	258146	1		Vite	Vis	Screw	Schraube	Tomillo
2	267115	4		Vite	Vis	Screw	Schraube	Tomillo
3	4272005	1	GR	Coprimanubrio ant.	Cache direction AV.	Front handlebars cover	Lenkerdeckel vorderer	Cubre manillar del.
3	4272005023	1	329	Coprimanubrio ant.	Cache direction AV.	Front handlebars cover	Lenkerdeckel vorderer	Cubre manillar del.
3	4272005090	1	94	Coprimanubrio ant.	Cache direction AV.	Front handlebars cover	Lenkerdeckel vorderer	Cubre manillar del.
3	4272005095	1	729	Coprimanubrio ant.	Cache direction AV.	Front handlebars cover	Lenkerdeckel vorderer	Cubre manillar del.
3	42720050B2	1	693	Coprimanubrio ant.	Cache direction AV.	Front handlebars cover	Lenkerdeckel vorderer	Cubre manillar del.
3	42720050C1	1	270	Coprimanubrio ant.	Cache direction AV.	Front handlebars cover	Lenkerdeckel vorderer	Cubre manillar del.
3	42720050D1	1	251	Coprimanubrio ant.	Cache direction AV.	Front handlebars cover	Lenkerdeckel vorderer	Cubre manillar del.
3	42720050R8	1	996	Coprimanubrio ant.	Cache direction AV.	Front handlebars cover	Lenkerdeckel vorderer	Cubre manillar del.
3	4272005018	1	208	Coprimanubrio ant.	Cache direction AV.	Front handlebars cover	Lenkerdeckel vorderer	Cubre manillar del.
3	42720050A7	1	686	Coprimanubrio ant.	Cache direction AV.	Front handlebars cover	Lenkerdeckel vorderer	Cubre manillar del.
3	42720050R7	1	894	Coprimanubrio ant.	Cache direction AV.	Front handlebars cover	Lenkerdeckel vorderer	Cubre manillar del.
3	42720000P1	1	521	Coprimanubrio ant.	Cache direction AV.	Front handlebars cover	Lenkerdeckel vorderer	Cubre manillar del.
3	4272005087	1	724	Coprimanubrio ant.	Cache direction AV.	Front handlebars cover	Lenkerdeckel vorderer	Cubre manillar del.
3	42720000VA	1	374	Coprimanubrio ant.	Cache direction AV.	Front handlebars cover	Lenkerdeckel vorderer	Cubre manillar del.
4	4274005	1	GR	Coprimanubrio post.	Cache direction AR.	Rear handlebars cover	Lenkerdeckel hinterer	Cubre manillar tras.
4	4274005066	1	913	Coprimanubrio post.	Cache direction AR.	Rear handlebars cover	Lenkerdeckel hinterer	Cubre manillar tras.
4	42740050B2	1	693	Coprimanubrio post.	Cache direction AR.	Rear handlebars cover	Lenkerdeckel hinterer	Cubre manillar tras.
4	42740050C1	1	270	Coprimanubrio post.	Cache direction AR.	Rear handlebars cover	Lenkerdeckel hinterer	Cubre manillar tras.

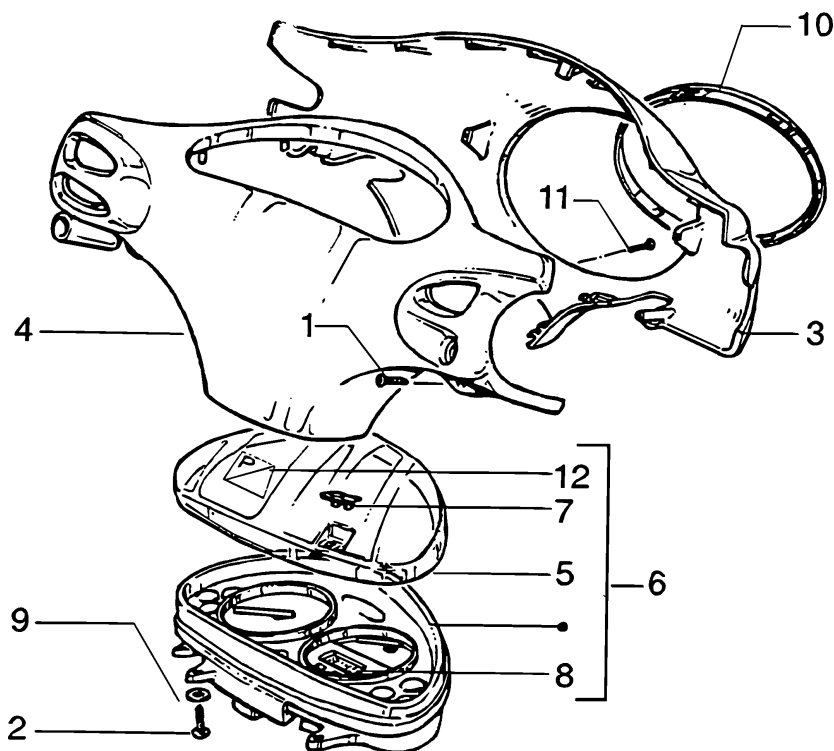




**CONTACHILOMETRI - COPERCHI MANUBRIO  
 COMPTEUR KILOMETRIQUE - COUVERCLE DU GUIDON  
 SPEEDOMETERS KMS. - HANDLEBAR COVERS  
 TACHOMETER - LENKERDECKEL  
 CUENTAKM. - TAPAS MANILLAR**

**T. 32**

**ZAPC I6000**



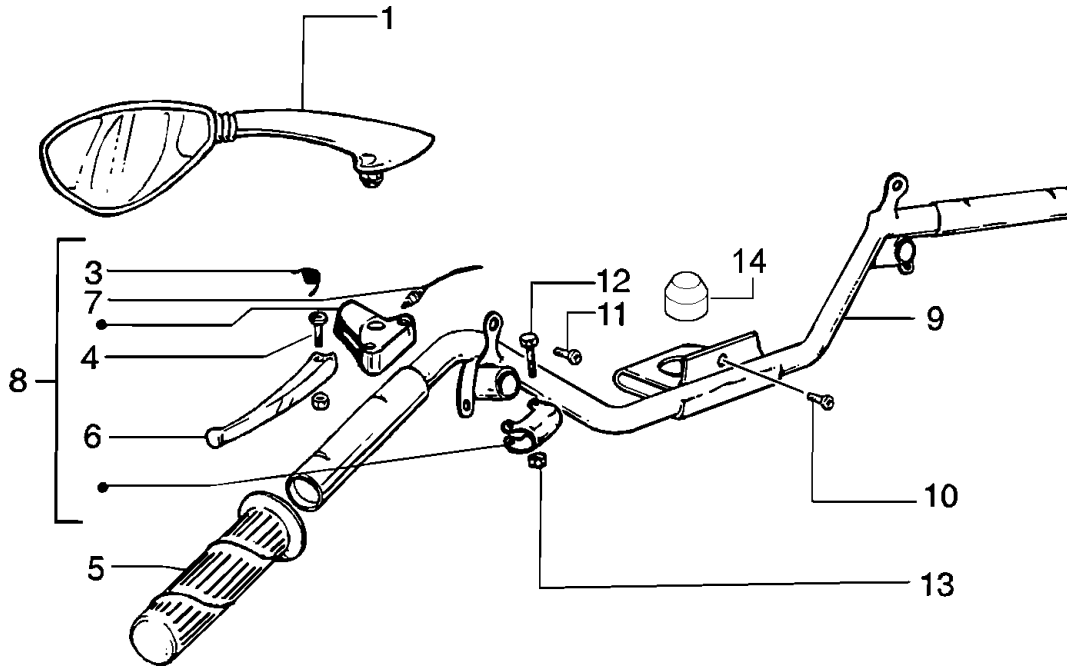
Pos. Pos. Loc. Pos. Pos.	Numero Numéro Number Nummer Número	Q.tà Q.té Q.ty M.ge Cant.	Nota Note Nota Anm. Nota	Denominazione	Désignation	Description	Beschreibung	Descripción
4	42740050D1	1	251	Coprimanubrio post.	Cache direction AR.	Rear handlebars cover	Lenkerdeckel hinterer	Cubre manillar tras.
4	42740050R8	1	996	Coprimanubrio post.	Cache direction AR.	Rear handlebars cover	Lenkerdeckel hinterer	Cubre manillar tras.
4	4274235	1	329	Coprimanubrio post.	Cache direction AR.	Rear handlebars cover	Lenkerdeckel hinterer	Cubre manillar tras.
4	4274905	1	94	Coprimanubrio post.	Cache direction AR.	Rear handlebars cover	Lenkerdeckel hinterer	Cubre manillar tras.
4	4274000095	1	729	Coprimanubrio post.	Cache direction AR.	Rear handlebars cover	Lenkerdeckel hinterer	Cubre manillar tras.
4	4274185	1	208	Coprimanubrio post.	Cache direction AR.	Rear handlebars cover	Lenkerdeckel hinterer	Cubre manillar tras.
4	42740050A7	1	686	Coprimanubrio post.	Cache direction AR.	Rear handlebars cover	Lenkerdeckel hinterer	Cubre manillar tras.
4	42740050R7	1	894	Coprimanubrio post.	Cache direction AR.	Rear handlebars cover	Lenkerdeckel hinterer	Cubre manillar tras.
4	42740000P1	1	521	Coprimanubrio post.	Cache direction AR.	Rear handlebars cover	Lenkerdeckel hinterer	Cubre manillar tras.
4	4274005087	1	724	Coprimanubrio post.	Cache direction AR.	Rear handlebars cover	Lenkerdeckel hinterer	Cubre manillar tras.
4	42740000VA	1	374	Coprimanubrio post.	Cache direction AR.	Rear handlebars cover	Lenkerdeckel hinterer	Cubre manillar tras.
5	494518	1		Coperchio contakm.	Couvercle comp. kil.	Speed. kms. cover	Tachoglas	Tapa cuentakm.
6	582441	1		Gruppo strumenti	Groupe instr.	Meter assy, combination	Cockpitinstrumente	Tablero de instrumentos
7	494519	1		Pulsante	Poussoir	Pushbutton	Druckknopf	Pulsador
8	494521	1		Orologio	Horloge	Watch	Uhr	Reloj
9	013769	4		Rondella	Rondelle	Washer	U.Scheibe	Arandela
10	560671	1		Cornice	Encadrement	Rim	Ring	Cerco
11	268139	1		Vite	Vis	Screw	Schraube	Tornillo
12	576521	1		Scudetto PIAGGIO	Ecusson Piaggio	Shield Piaggio	Schild Piaggio	Escudo Piaggio



**COMPONENTI DEL MANUBRIO  
PIECES COMPOSANT LE GUIDON  
HANDLEBARS COMPONENT PARTS  
LENKER BAUTEILE  
PIEZAS QUE COMPONEN EL MANILLAR**

**T. 33**

**ZAPC I 6000**



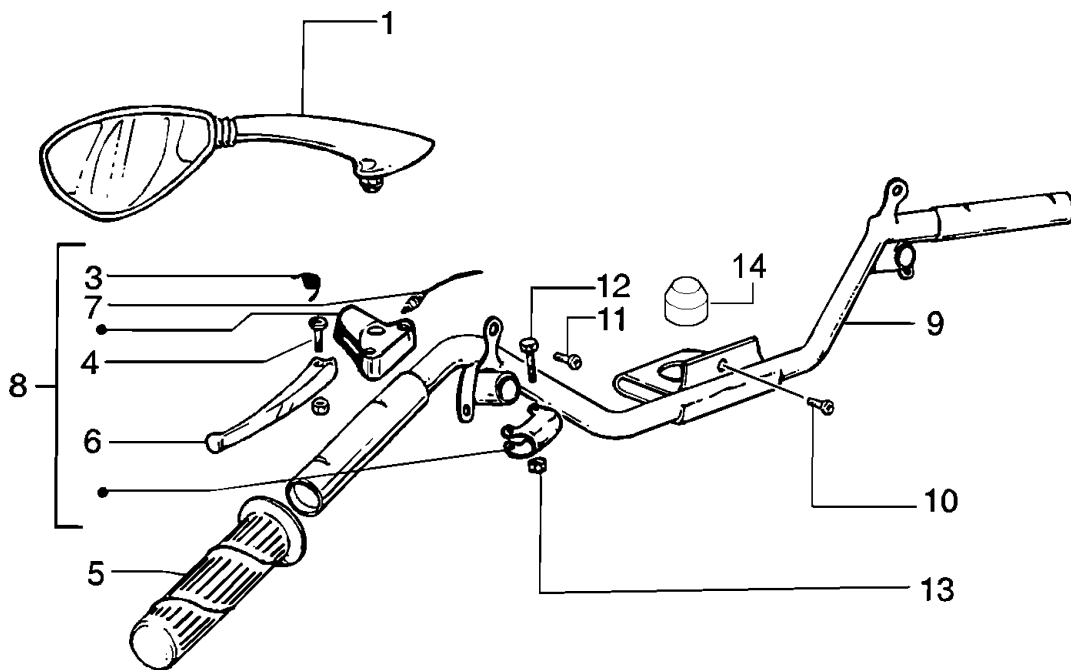
Pos. Pos. Loc. Pos. Pos.	Numero Número Number Nummer Número	Q.tà Q.té Q.ty M.ge Cant.	Nota Note Nota Anm. Nota	Denominazione	Désignation	Description	Beschreibung	Descripción
I	CM0666010023	I	SX-329	Specchietto	Rétroviseur	Driving mirror	Rückspiegel	Retrovisor
I	CM0666010066	I	SX-913	Specchietto	Rétroviseur	Driving mirror	Rückspiegel	Retrovisor
I	CM0666010090	I	SX-94	Specchietto	Rétroviseur	Driving mirror	Rückspiegel	Retrovisor
I	CM0666010095	I	SX-729	Specchietto	Rétroviseur	Driving mirror	Rückspiegel	Retrovisor
I	CM06660100B2	I	SX-693	Specchietto	Rétroviseur	Driving mirror	Rückspiegel	Retrovisor
I	CM06660100C1	I	SX-270	Specchietto	Rétroviseur	Driving mirror	Rückspiegel	Retrovisor
I	CM06660100D1	I	SX-251	Specchietto	Rétroviseur	Driving mirror	Rückspiegel	Retrovisor
I	CM06660100R8	I	SX-996	Specchietto	Rétroviseur	Driving mirror	Rückspiegel	Retrovisor
I	CM0666010018	I	SX-208	Specchietto	Rétroviseur	Driving mirror	Rückspiegel	Retrovisor
I	CM06660100A7	I	SX-686	Specchietto	Rétroviseur	Driving mirror	Rückspiegel	Retrovisor
I	CM06660100R7	I	SX-894	Specchietto	Rétroviseur	Driving mirror	Rückspiegel	Retrovisor
I	CM06660100P1	I	SX-521	Specchietto	Rétroviseur	Driving mirror	Rückspiegel	Retrovisor
I	CM06660100B7	I	SX-724	Specchietto	Rétroviseur	Driving mirror	Rückspiegel	Retrovisor
I	CM06660100VA	I	SX-374	Specchietto	Rétroviseur	Driving mirror	Rückspiegel	Retrovisor
3	267948	I		Molla sx.	Ressort g.	Spring, L.H.	Feder	Muelle izq.
4	265249	I		Vite	Vis	Screw	Schraube	Tornillo
5	560580	I		Manopola	Poignée	Grip	Handgriff	Puño
6	564642	I		Leva	Levier	Lever	Hebel	Palanca
7	582838	I		Interruttore stop	Interrupteur stop	Stop switch	Stopschalter	Interruptor stop
8	582842	I		Manicotto	Manchon	Sleeve	Muffe	Manguito



**COMPONENTI DEL MANUBRIO  
PIECES COMPOSANT LE GUIDON  
HANDLEBARS COMPONENT PARTS  
LENKER BAUTEILE  
PIEZAS QUE COMPONEN EL MANILLAR**

**T. 33**

**ZAPC 16000**

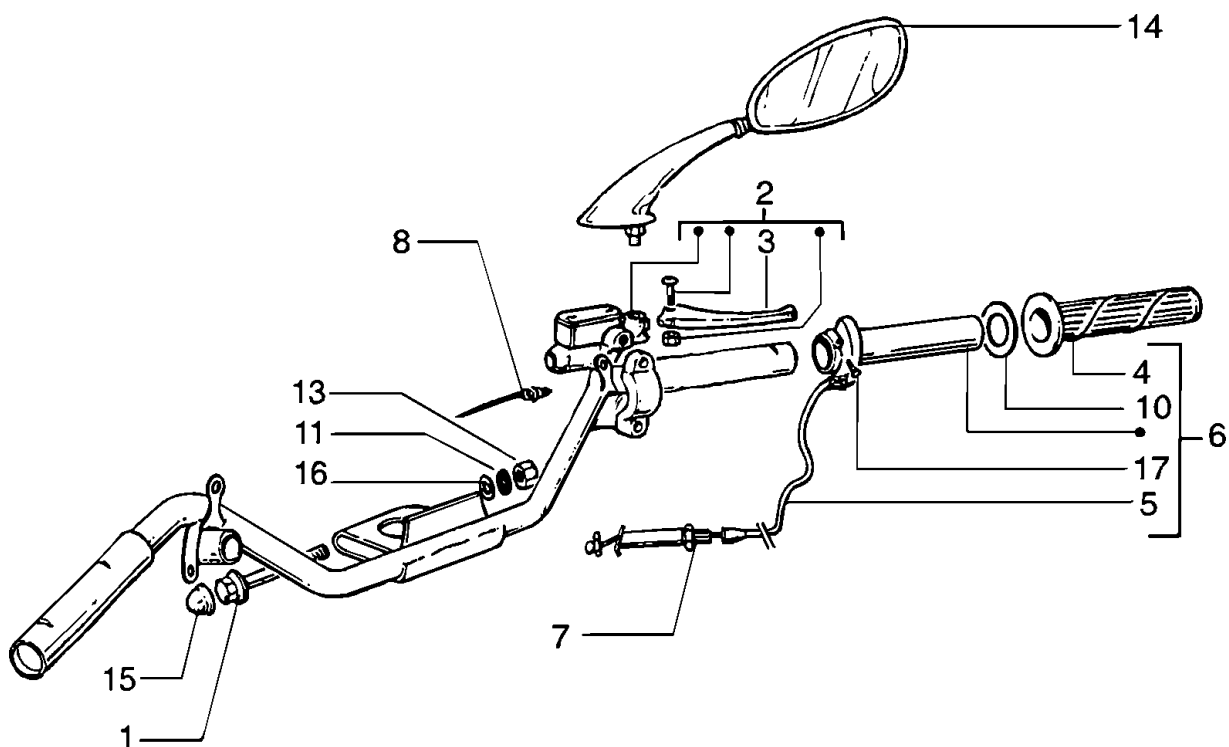


Pos. Pos. Loc. Pos. Pos.	Numero Numéro Number Nummer Número	Q.tà Q.té Q.ty M.ge Cant.	Nota Note Nota Anm. Nota	Denominazione	Désignation	Description	Beschreibung	Descripción
9	5817164	1		Manubrio	Guidon	Handlebars	Lenker	Manillar
10	008457	1		Vite	Vis	Screw	Schraube	Tornillo
11	258146	2		Vite	Vis	Screw	Schraube	Tornillo
12	030034	1		Vite	Vis	Screw	Schraube	Tornillo
13	440785	1		Dado	Ecrou	Nut	Mutter	Tuerca
14	582828	1		Collare di protezione	Collier	Clamp	Schelle	Abrazadera



**COMPONENTI DEL MANUBRIO**  
**PIECES COMPOSANT LE GUIDON**  
**HANDLEBARS COMPONENT PARTS**  
**LENKER BAUTEILE**  
**PIEZAS QUE COMPONEN EL MANILLAR**

**T. 34**  
**ZAPC I 6000**

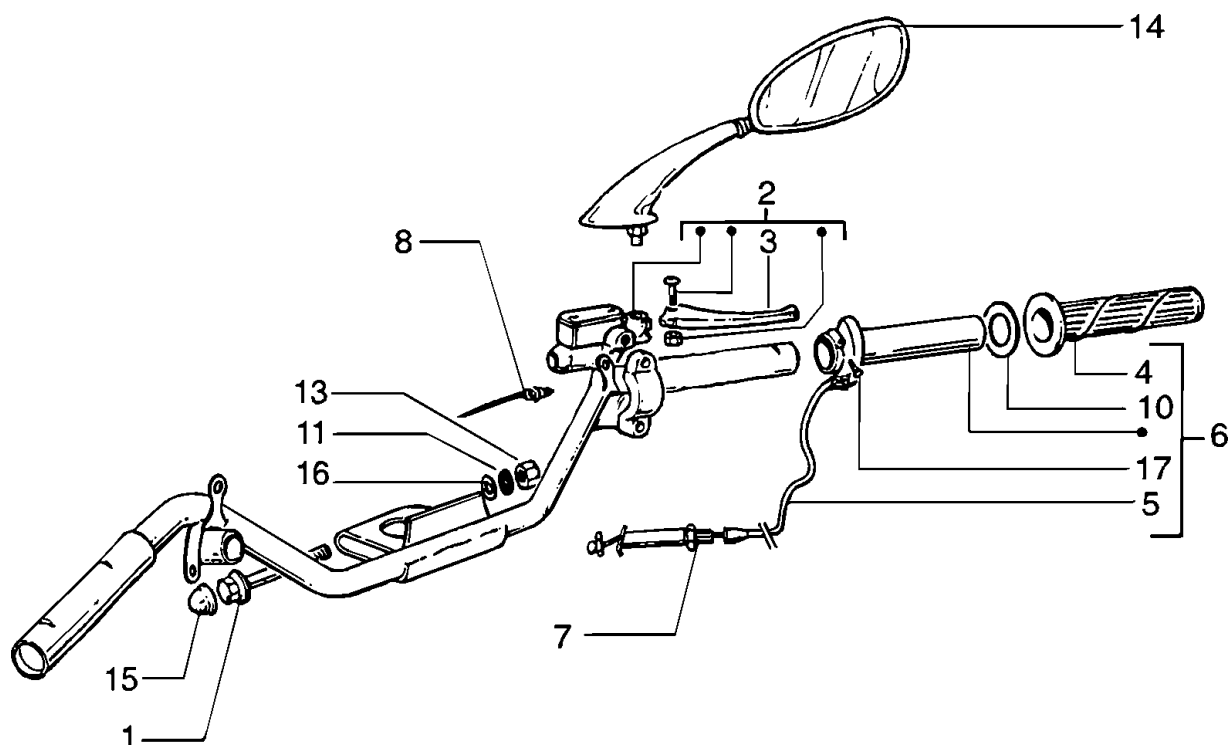


Pos. Pos. Loc. Pos. Pos.	Numero Numéro Number Nummer Número	Q.tà Q.té Q.ty M.ge Cant.	Nota Note Nota Anm. Nota	Denominazione	Désignation	Description	Beschreibung	Descripción
1	223605	1		Bullone	Boulon	Bolt	Bolzen	Tornillo
2	597048	1		Pompa freno	Maître cylindre	Master cil.	Hauptbremszylinder	Bomba freno
3	494948	1		Leva freno	Levier du frein	Brake lever	Bremshebel	Palanca de freno
4	560582	1		Manopola dx.	Poignée dr.	Grip, R.H.	Handgriff rechts	Puño der.
5	582909	1		Trasmiss. com. gas sdopp.	Tr. gaz. desd.	Doub. throt. feed	Gaszug gas Vertheil	Tr. gas a desd.
6	CM060931	1		Manicotto	Manchon	Sleeve	Muffe	Manguito
7	269145	1		Vite reg.	Vis	Screw	Schraube regelung	Tornillo regulación
8	582838	1		Interruttore stop	Interrupteur stop	Stop switch	Stopschalter	Interruptor stop
10	562923	1		Rondella	Rondelle	Washer	U.Scheibe	Arandela
11	012535	1		Rondella	Rondelle	Washer	U.Scheibe	Arandela
13	015330	1		Dado	Ecrou	Nut	Mutter	Tuerca
14	CM0666020066	1	DX-913	Specchietto	Rétroviseur	Driving mirror	Rückspiegel	Retrovisor
14	CM0666020023	1	DX-329	Specchietto	Rétroviseur	Driving mirror	Rückspiegel	Retrovisor
14	CM0666020090	1	DX-94	Specchietto	Rétroviseur	Driving mirror	Rückspiegel	Retrovisor
14	CM0666020095	1	DX-729	Specchietto	Rétroviseur	Driving mirror	Rückspiegel	Retrovisor
14	CM0666020082	1	DX-693	Specchietto	Rétroviseur	Driving mirror	Rückspiegel	Retrovisor
14	CM06660200D1	1	DX-251	Specchietto	Rétroviseur	Driving mirror	Rückspiegel	Retrovisor
14	CM06660200C1	1	DX-270	Specchietto	Rétroviseur	Driving mirror	Rückspiegel	Retrovisor
14	CM06660200R8	1	DX-996	Specchietto	Rétroviseur	Driving mirror	Rückspiegel	Retrovisor
14	CM0666020018	1	DX-208	Specchietto	Rétroviseur	Driving mirror	Rückspiegel	Retrovisor



**COMPONENTI DEL MANUBRIO  
PIECES COMPOSANT LE GUIDON  
HANDLEBARS COMPONENT PARTS  
LENKER BAUTEILE  
PIEZAS QUE COMPONEN EL MANILLAR**

**T. 34**  
**ZAPC 16000**



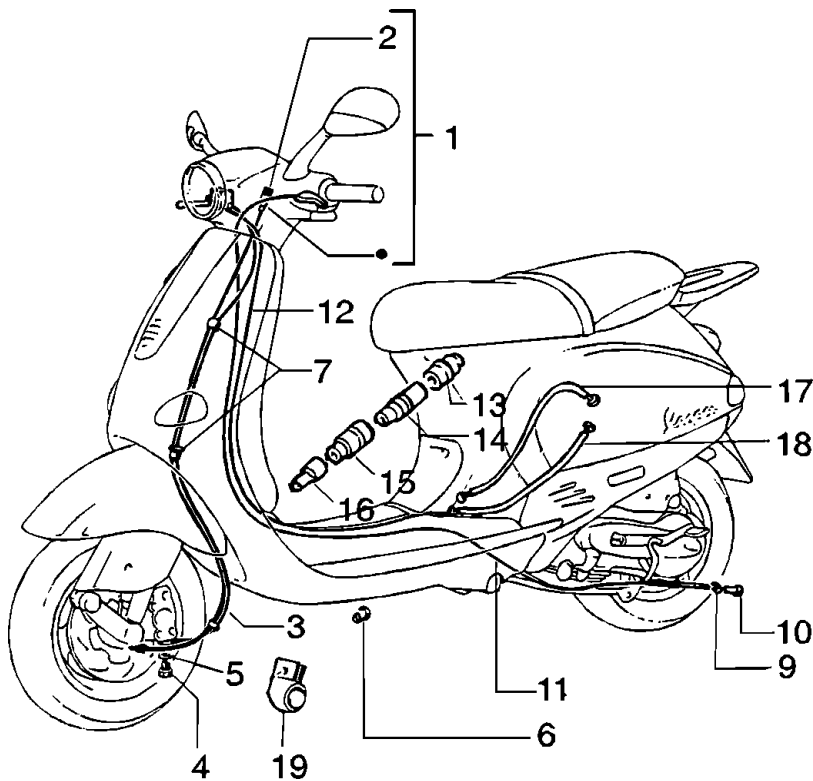
Pos. Pos. Loc. Pos. Pos.	Numero Numéro Number Nummer Número	Q.tà Q.té Q.ty M.ge Cant.	Nota Note Nota Anm. Nota	Denominazione	Désignation	Description	Beschreibung	Descripción
14	CM06660200A7	1	DX-686	Specchietto	Rétroviseur	Driving mirror	Rückspiegel	Retrovisor
14	CM06660200R7	1	DX-894	Specchietto	Rétroviseur	Driving mirror	Rückspiegel	Retrovisor
14	CM06660200P1	1	DX-521	Specchietto	Rétroviseur	Driving mirror	Rückspiegel	Retrovisor
14	CM0666020087	1	DX-724	Specchietto	Rétroviseur	Driving mirror	Rückspiegel	Retrovisor
14	CM06660200VA	1	DX-374	Specchietto	Rétroviseur	Driving mirror	Rückspiegel	Retrovisor
15	I28009	1		Capsula	Capsule	Cap	Hülse	Cápsula
16	I78790	1		Rondella	Rondelle	Washer	U.Scheibe	Arandela
17	I23394	1		Vite buss.	Vis	Screw	Schraube	Tornillo



**TRASMISSIONI  
TRANSMISSIONS  
TRANSMISSIONS  
BOWDENZÜGE  
TRANSMISIONES**

**T. 35**

**ZAPC I 6000**



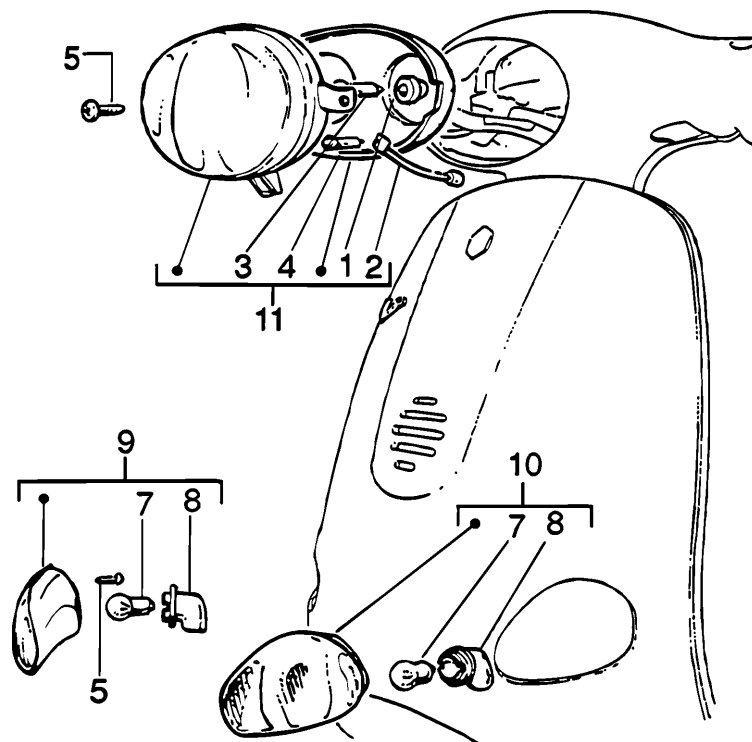
Pos. Pos. Loc. Pos. Pos.	Numero Número Number Numer Número	Q.tà Q.té Q.ty M.ge Cant.	Nota Note Nota Anm. Nota	Denominazione	Désignation	Description	Beschreibung	Descripción
<b>1</b>	581693	1		Trasmissione contakm	Transmission compteur km.	Speedom. transmiss.	Tachowelle	Transmisión cuenta km.
<b>2</b>	561806	1		Cavo	Câble	Cable	Kabel	Cable
<b>3</b>	563886	1		Tubazione	Tuyau	Piping	Schlauch	Tubo
<b>4</b>	265451	1		Vite	Vis	Screw	Schraube	Tornillo
<b>5</b>	127927	2		Guarnizione	Joint	Packing	Dichtung	Junta
<b>6</b>	268172	1		Molletta	Ressort	Spring	Federklammer	Muelle
<b>7</b>	109960	2		Fascetta	Collier	Clamp	Schelle	Abrazadera
<b>9</b>	179640	1		Perno	Pivot	Pin	Zapfen	Perno
<b>10</b>	270310	1		Registro fr.	Vis régl. frein	Brake adj. screw	Bremseinstellschr.	Tornillo reg. freno
<b>11</b>	562424	1		Trasmissione freno	Transmission frein	Brake transmiss.	Bremsseil	Transmisión freno
<b>12</b>	581883	1		Trasmiss. com. gas sdopp.	Tr. gaz. desd.	Doub. throt. feed	Gaszug gas Verteil	Tr. gas a desd.
<b>13</b>	271977	1		Protezione	Protection	Protection	Schutzstück	Protección
<b>14</b>	269571	1		Sdoppiatore	Dedoubleteur	Splitter	Verteiler	Desdoblador
<b>15</b>	271976	1		Protezione	Protection	Protection	Schutzstück	Protección
<b>16</b>	269572	1		Collarino	Collier	Clamp	Schelle	Collar
<b>17</b>	582908	1		Trasmissione gas	Transmission gaz	Throttle transmiss.	Gaszug	Transmisión gas
<b>18</b>	562408	1		Trasm. sdopp. miscel.	Tr. désd. mel.	Doub. mixer trans.	Gaszug Verteil/Ölpumpe	Trasm. desd. mezcl.
<b>19</b>	563872	1		Staffa	Support	Bracket	Halterung	Soporte



**PROIETTORE  
PROJECTEUR  
HEADLAMP  
SCHEINWERFER  
FARO**

**T. 36**

**ZAPC 16000**

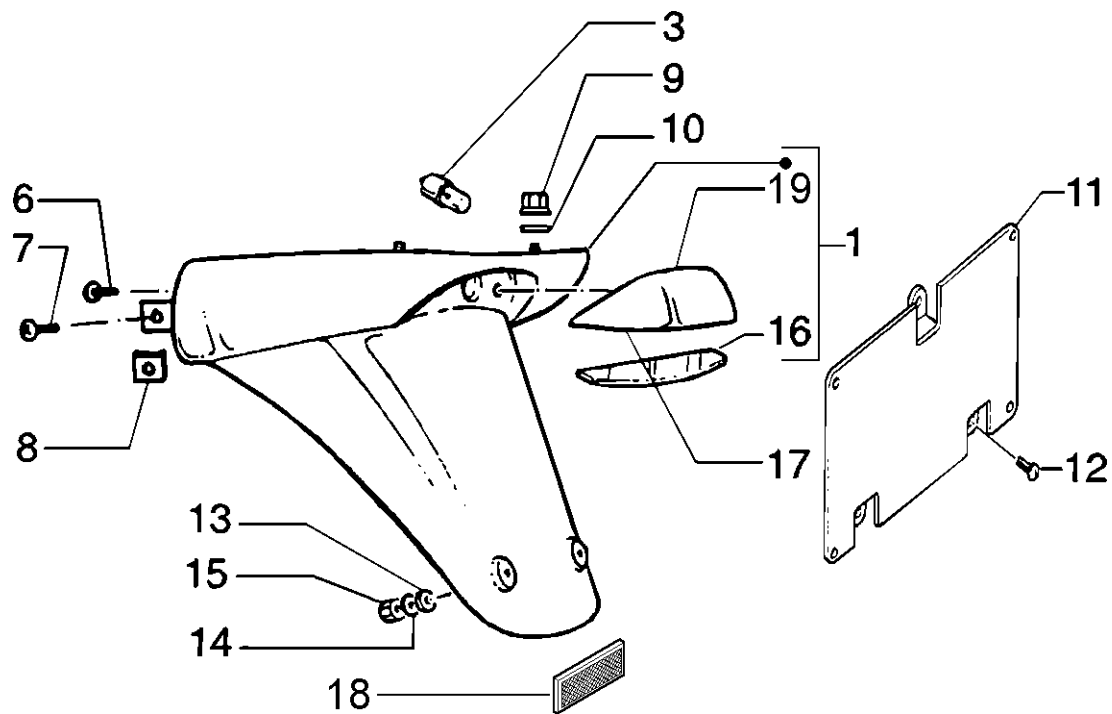


Pos. Pos. Loc. Pos. Pos.	Numero Numéro Number Nummer Número	Q.tà Q.té Q.ty M.ge Cant.	Nota Note Nota Anm. Nota	Denominazione	Désignation	Description	Beschreibung	Descripción
1	293880	1		Portalampada	Porte-ampoule	Bulb socket	Lampenhalter.	Porta-lámp.
2	294112	1		Portalampada	Porte-ampoule	Bulb socket	Lampenhalter.	Porta-lámp.
3	219528	1	12V-35/35W	Lampada	Ampoule	Bulb	Lampe	Bombilla
4	292022	1	12V-5W	Lampada	Ampoule	Bulb	Lampe	Bombilla
5	267115	4		Vite	Vis	Screw	Schraube	Tornillo
7	181746	2	12V-10W	Lampada	Ampoule	Bulb	Lampe	Bombilla
8	250521	2		Portalampada	Porte-ampoule	Bulb socket	Lampenhalter.	Porta-lámp.
9	583630	1	DX	Indicatore ant.	Clignotant AV.	Fr. turn sig.lamp	Blinkleuchte vorne	Intermitente
10	583629	1	SX	Indicatore ant.	Clignotant AV.	Fr. turn sig.lamp	Blinkleuchte vorne	Intermitente
11	581107	1		Proiettore	Projecteur	Headlamp	Scheinwerfer	Faro



**PROTEZIONE POSTERIORE  
PROTECTION POSTÉRIEURE  
REAR GUARD  
HINTERE ABDECKUNG  
PROTECCIÓN TRASERA**

**T. 37**  
**ZAPC I 6000**



Pos. Pos. Loc. Pos. Pos.	Numero Número Number Number Número	Q.tà Q.té Q.ty M.ge Cant.	Nota Note Nota Anm. Nota	Denominazione	Désignation	Description	Beschreibung	Descripción
I	5736405	1		Protezione post.	Prot. AR.	Rear protection	Schutz hinten	Protección tras.
I	5736405023	1	329	Protezione post.	Prot. AR.	Rear protection	Schutz hinten	Protección tras.
I	5736405066	1	913	Protezione post.	Prot. AR.	Rear protection	Schutz hinten	Protección tras.
I	5736405090	1	94	Protezione post.	Prot. AR.	Rear protection	Schutz hinten	Protección tras.
I	5736405095	1	729	Protezione post.	Prot. AR.	Rear protection	Schutz hinten	Protección tras.
I	57364050B2	1	693	Protezione post.	Prot. AR.	Rear protection	Schutz hinten	Protección tras.
I	57364050C1	1	270	Protezione post.	Prot. AR.	Rear protection	Schutz hinten	Protección tras.
I	57364050D1	1	251	Protezione post.	Prot. AR.	Rear protection	Schutz hinten	Protección tras.
I	57364050R8	1	996	Protezione post.	Prot. AR.	Rear protection	Schutz hinten	Protección tras.
I	5736405018	1	208	Protezione post.	Prot. AR.	Rear protection	Schutz hinten	Protección tras.
I	57364050A7	1	686	Protezione post.	Prot. AR.	Rear protection	Schutz hinten	Protección tras.
I	57364050R7	1	894	Protezione post.	Prot. AR.	Rear protection	Schutz hinten	Protección tras.
I	57364000P1	1	521	Protezione post.	Prot. AR.	Rear protection	Schutz hinten	Protección tras.
I	5736405087	1	724	Protezione post.	Prot. AR.	Rear protection	Schutz hinten	Protección tras.
I	57364000VA	1	374	Protezione post.	Prot. AR.	Rear protection	Schutz hinten	Protección tras.
6	265809	2		Vite	Vis	Screw	Schraube	Tomillo
7	259349	2		Vite	Vis	Screw	Schraube	Tomillo
8	008080	2		Piastrina	Plaquette	Plate	Plättchen	Placa
9	288245	2		Dado	Ecrou	Nut	Mutter	Tuerca
10	003056	2		Rondella	Rondelle	Washer	U.Scheibe	Arandela

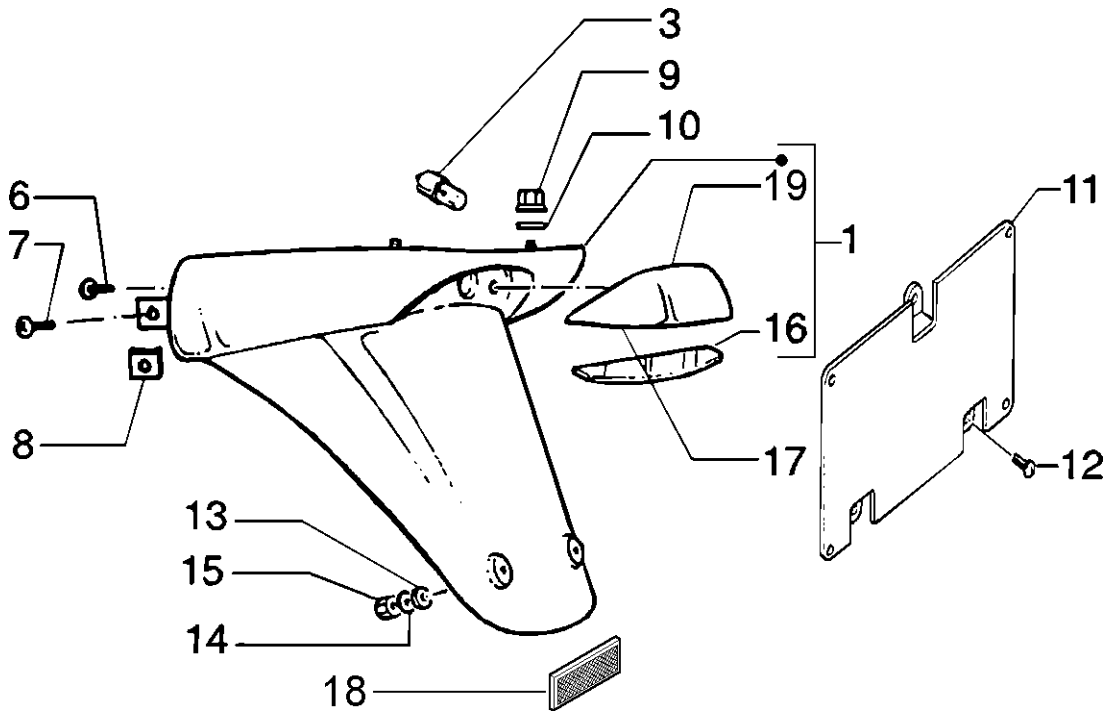




**PROTEZIONE POSTERIORE  
PROTECTION POSTÉRIEURE  
REAR GUARD  
HINTERE ABDECKUNG  
PROTECCIÓN TRASERA**

**T. 37**

**ZAPC 16000**



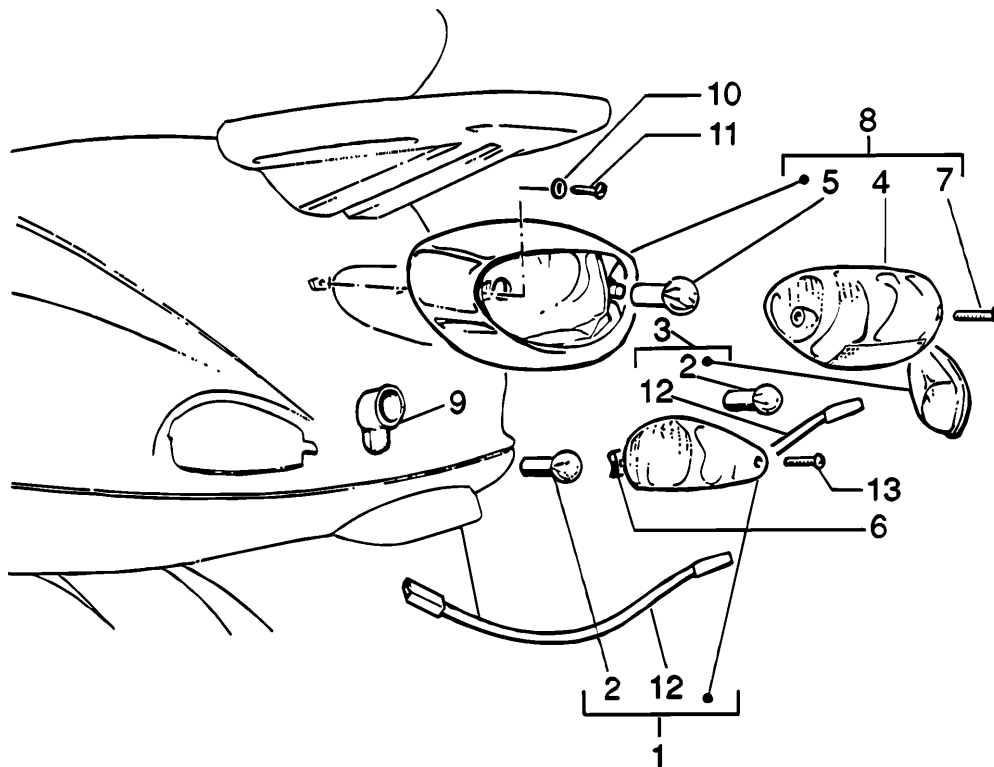
Pos. Pos. Loc. Pos. Pos.	Numero Numéro Number Nummer Número	Q.tà Q.té Q.ty M.ge Cant.	Nota Note Nota Anm. Nota	Denominazione	Désignation	Description	Beschreibung	Descripción
11	5826914	1		Portatarga	Porte-plaque	Plate holder	Kennzeichenträger	Porta matr.
12	018591	3		Vite	Vis	Screw	Schraube	Tornillo
13	013763	3		Rondella	Rondelle	Washer	U.Scheibe	Arandela
14	016404	3		Rondella	Rondelle	Washer	U.Scheibe	Arandela
15	020104	3		Dado	Ecrou	Nut	Mutter	Tuerca
16	294835	1		Trasparente	Transparent	Glass	Kappe	Transparente
17	577545	1		Coperchietto	Couvercle	Cover	Deckel	Tapa
18	582058	2		Catadiottro	Catadioptré	Reflector	Rückstrahler	Catafaro
19	582368	1		Coperchietto	Couvercle	Cover	Deckel	Tapa



**FANALINO POSTERIORE  
FEU A.R.  
REAR TAIL LAMP  
HINTERRAD SCHLÜBLEUCHTE  
PILOTO**

**T. 38**

**ZAPC I 6000**



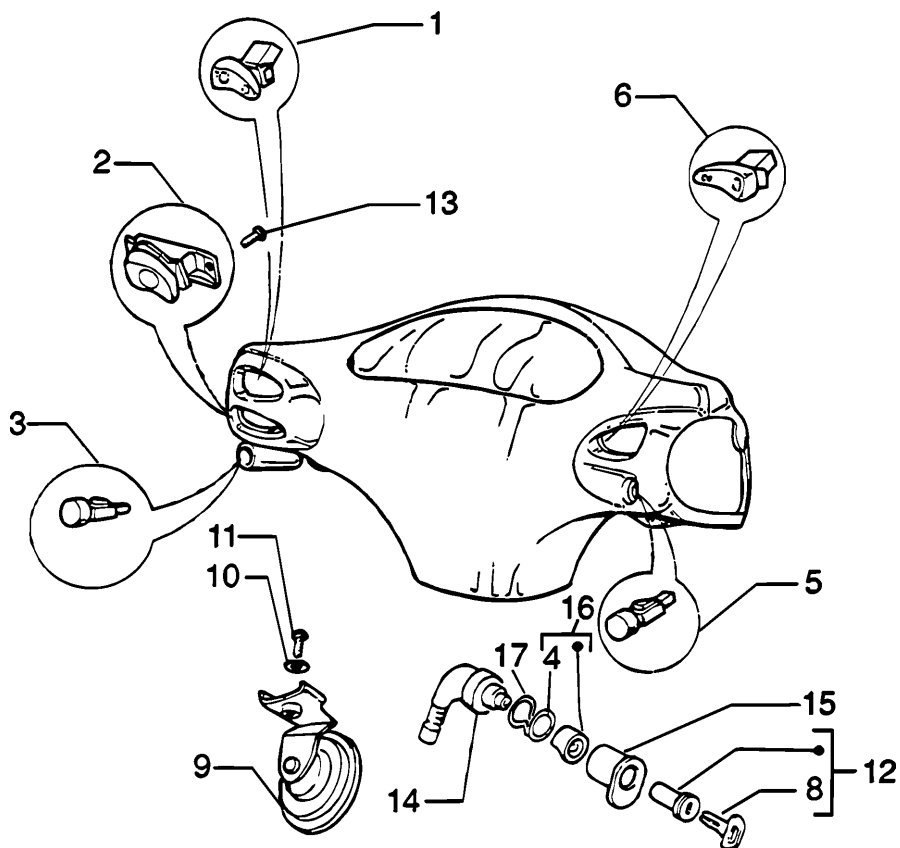
Pos. Pos. Loc. Pos. Pos.	Numero Número Number Nummer Número	Q.tà Q.té Q.ty M.ge Cant.	Nota Note Nota Anm. Nota	Denominazione	Désignation	Description	Beschreibung	Descripción
<b>1</b>	583631	1	SX	Indicatore dir.	Clignotant	Turn signal lamp	Blinkleuchte	Intermitente
<b>2</b>	181746	2	12V-10W	Lampada	Ampoule	Bulb	Lampe	Bombilla
<b>3</b>	583632	1	DX	Indicatore dir.	Clignotant	Turn signal lamp	Blinkleuchte	Intermitente
<b>4</b>	582877	1		Trasparente	Transparent	Glass	Kappe	Transparente
<b>5</b>	129953	1	12V-5/21W	Lampada	Ampoule	Bulb	Lampe	Bombilla
<b>6</b>	267166	2		Piastrina	Plaque	Plate	Plättchen	Placa
<b>7</b>	015729	2		Vite	Vis	Screw	Schraube	Tornillo
<b>8</b>	581115	1		Fanale post.	Feu AR.	Tail lamp	Rückleuchte	Piloto
<b>9</b>	250522	2		Cappuccio	Cache	Cap	Kappe	Capuchón
<b>10</b>	013769	2		Rondella	Rondelle	Washer	U.Scheibe	Arandela
<b>11</b>	015996	2		Vite	Vis	Screw	Schraube	Tornillo
<b>12</b>	250521	2		Portalampada	Porte-ampoule	Bulb socket	Lampenhalter.	Porta-lámp.
<b>13</b>	008372	2		Vite	Vis	Screw	Schraube	Tornillo



**DISPOSITIVI ELETTRICI**  
**DISPOSITIFS ELECTRIQUES**  
**ELECTRICAL DEVICE**  
**ELEKTRISCHE AUSRÜSTUNG**  
**DISPOSITIVOS ELECTRICOS**

**T. 39**

**ZAPC I6000**



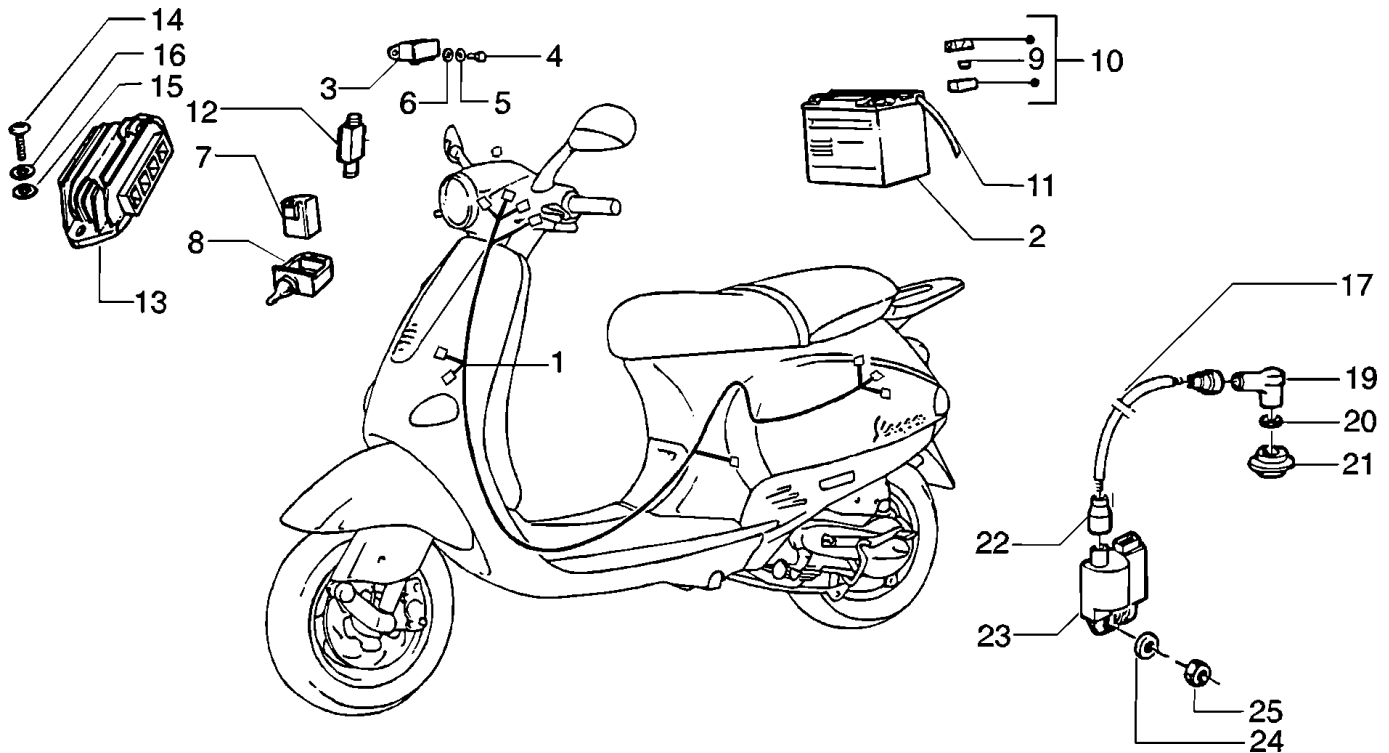
Pos. Pos. Loc. Pos. Pos.	Numero Número Number Nummer Número	Q.tà Q.té Q.ty M.ge Cant.	Nota Note Nota Anm. Nota	Denominazione	Désignation	Description	Beschreibung	Descripción
1	294877	1		Deviatore luci	Inverseur code/phare	Headlight selector	Umschalter Fernlicht/Fahrlicht	Desviador luz
2	581109	1		Commutatore	Commutateur	Switch	Schalter	Conmutador
3	293550	1		Pulsante claxon	Poussoir pour avertisseur	Horn button	Hupendruckknopf	Botón claxon
4	298838	1		Molletta arresto	Ressort d'arrêt	Spring	Drahtspannfeder	Muelle parada
5	293549	1		Pulsante avv.to	Pouss. démarr.	Starting button	Starterknopf	Botón arranque
6	581079	1		Interruttore arresto motore	Interrupteur arrêt moteur	Switch for engine cut-out	Schalter für Motorabstellung	Interruptor parada motor
8	573960	1		Sbozzato	Clef éblanché	Key blank	Schlüsselrohling	Llave semiacabada
9	58003R	1		Claxon	Avertisseur sonore	Horn	Hupe	Claxon
10	016406	1		Rondella	Rondelle	Washer	U.Scheibe	Arandela
11	434541	1		Vite	Vis	Screw	Schraube	Tornillo
12	573905	1	2CIL	Gr. Cilindretti	GR. Cylindres	Cylinder set	Bausatz schloßzylinder	Grupo cilindros
13	258403	1		Vite	Vis	Screw	Schraube	Tornillo
14	580621	1		Commutatore a chiave	Commutateur à clef	Key operated switch	Zündschalter	Conmutador de llave
15	298581	1		Corpo serratura	Corps serrure	Lock body	Schloßaufnahme	Cuerpo cerradura
16	298903	1		Blocchetto	Bloc	Block	Schloßriegel	Bloque
17	253937	1		Molletta arresto	Ressort d'arrêt	Spring	Drahtspannfeder	Muelle parada



**DISPOSITIVI ELETTRICI**  
**DISPOSITIFS ELECTRIQUES**  
**ELECTRICAL DEVICE**  
**ELEKTRISCHE AUSRÜSTUNG**  
**DISPOSITIVOS ELECTRICOS**

**T. 40**

**ZAPC I 6000**



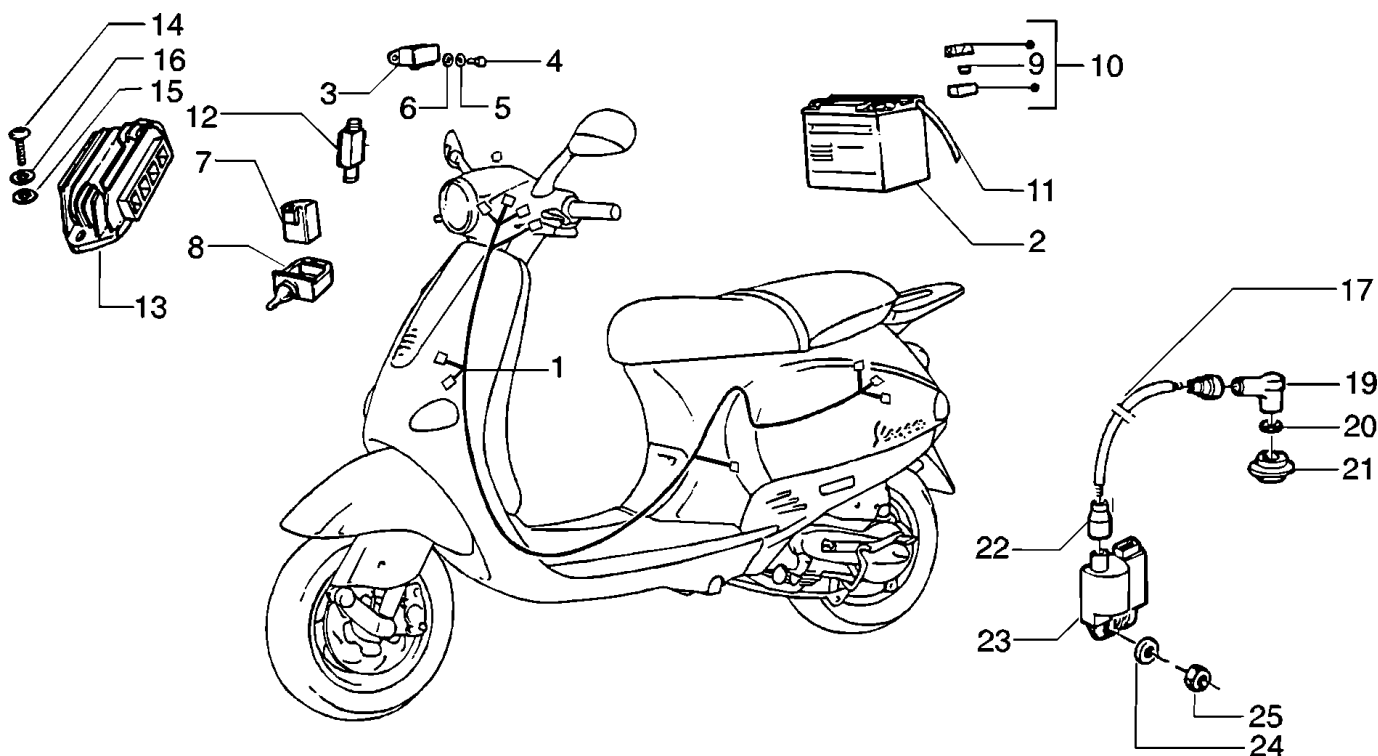
Pos. Pos. Loc. Pos. Pos.	Numero Numéro Number Nummer Número	Q.tà Q.té Q.ty M.ge Cant.	Nota Note Nota Anm. Nota	Denominazione	Désignation	Description	Beschreibung	Descripción
1	583029	1		Gruppo cavetti	Faisceau de câbles	Cable harness	Kabelbaum	Grupo de cables
2	294816	1	12V-4AH-ERM	Batteria	Batterie	Battery	Batterie	Bateria
3	583337	1	12V-80A	Teleruttore	Relais	Rem. control switch	Fernschalter	Telerruptor
4	015558	1		Vite	Vis	Screw	Schraube	Tornillo
5	016406	1		Rondella	Rondelle	Washer	U.Scheibe	Arandela
6	003056	1		Rondella	Rondelle	Washer	U.Scheibe	Arandela
7	580659	1		Dispositivo lampegg.	Disp. comm. clignot.	Unit turn signal lamps	Blinkgeber	Disp. intermitentes
8	291017	1		Supporto el.	Support	Bracket	Elastischer Halter	Soporte elástico
9	252945	1	7,5A	Fusibile	Fusible	Fuse	Sicherung	Fusible
10	290402	1		Portafusibile	Porte fus.	Fuse holder	Sicherungshalter	Porta fusibile
11	580075	1		Tubo sfiato	Tuyau réniflard	Breather tube	Entlüftungsleitung	Tubo respiradero
12	294163	1		Diodo	Diode	Diode	Diode	Diodo
13	82587R	1		Regolatore	Régulateur	Regulator	Regler	Regulador
14	015558	2		Vite	Vis	Screw	Schraube	Tornillo
15	003056	2		Rondella	Rondelle	Washer	U.Scheibe	Arandela
16	016406	2		Rondella	Rondelle	Washer	U.Scheibe	Arandela
17	080341	1	MT	Cavo a.t.	Câble H.T.	H.T. cable	Zündkabel	Cable A.T.
19	825187	1		Cappuccio sch.	Anti - Parasite	Screened cap	Zündkerzenstecker	Capuch. blind.
20	114164	1		Passacavo	Passe-câble	Grommet	Kabeldurchgang	Pasacables
21	288633	1		Collare	Collier	Clamp	Schelle	Abrazadera



**DISPOSITIVI ELETTRICI**  
**DISPOSITIFS ELECTRIQUES**  
**ELECTRICAL DEVICE**  
**ELEKTRISCHE AUSRÜSTUNG**  
**DISPOSITIVOS ELECTRICOS**

**T. 40**

**ZAPC 16000**



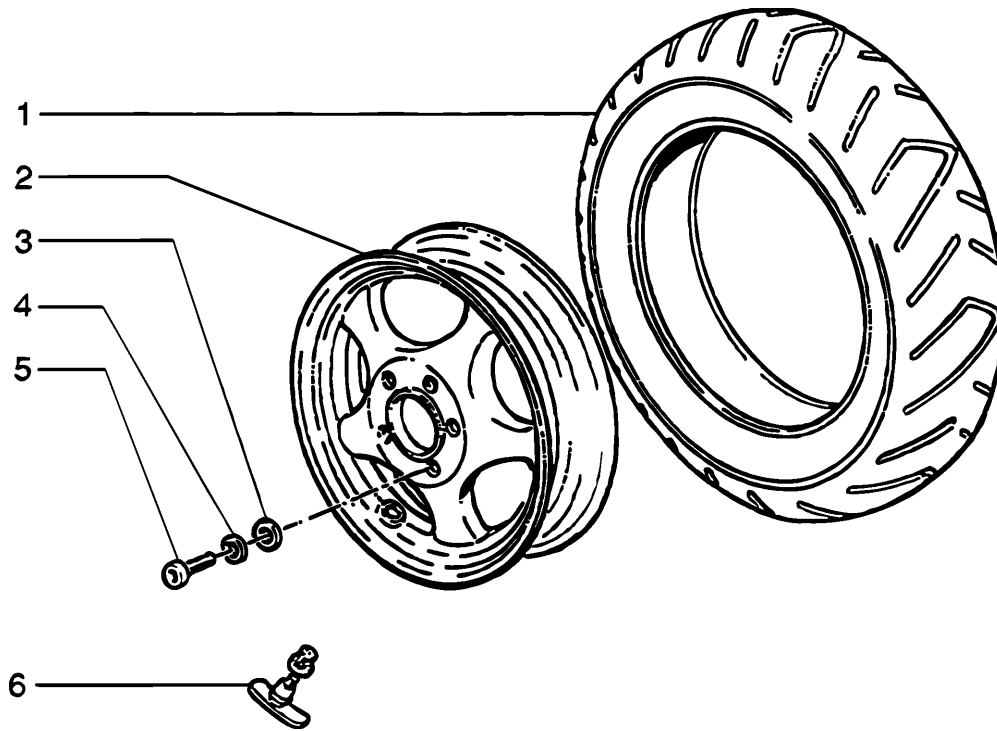
Pos. Pos. Loc. Pos. Pos.	Numero Número Number Nummer Número	Q.tà Q.té Q.ty M.ge Cant.	Nota Note Nota Anm. Nota	Denominazione	Désignation	Description	Beschreibung	Descripción
22	231571	1		Cappuccio	Cache	Cap	Kappe	Capuchón
23	2921945	1		Bobina a.t.	Bobine H.T.	H.T. coil	Zündspule	Bobina A.T.
24	016686	1		Rondella	Rondelle	Washer	U.Scheibe	Arandela
25	241937	1		Dado	Ecrou	Nut	Mutter	Tuerca



**RUOTA ANTERIORE**  
**ROUE AV.**  
**FRONT WHEEL**  
**VORDERRAD**  
**RUEDA DELANTERA**

**T. 41**

**ZAPC I 6000**



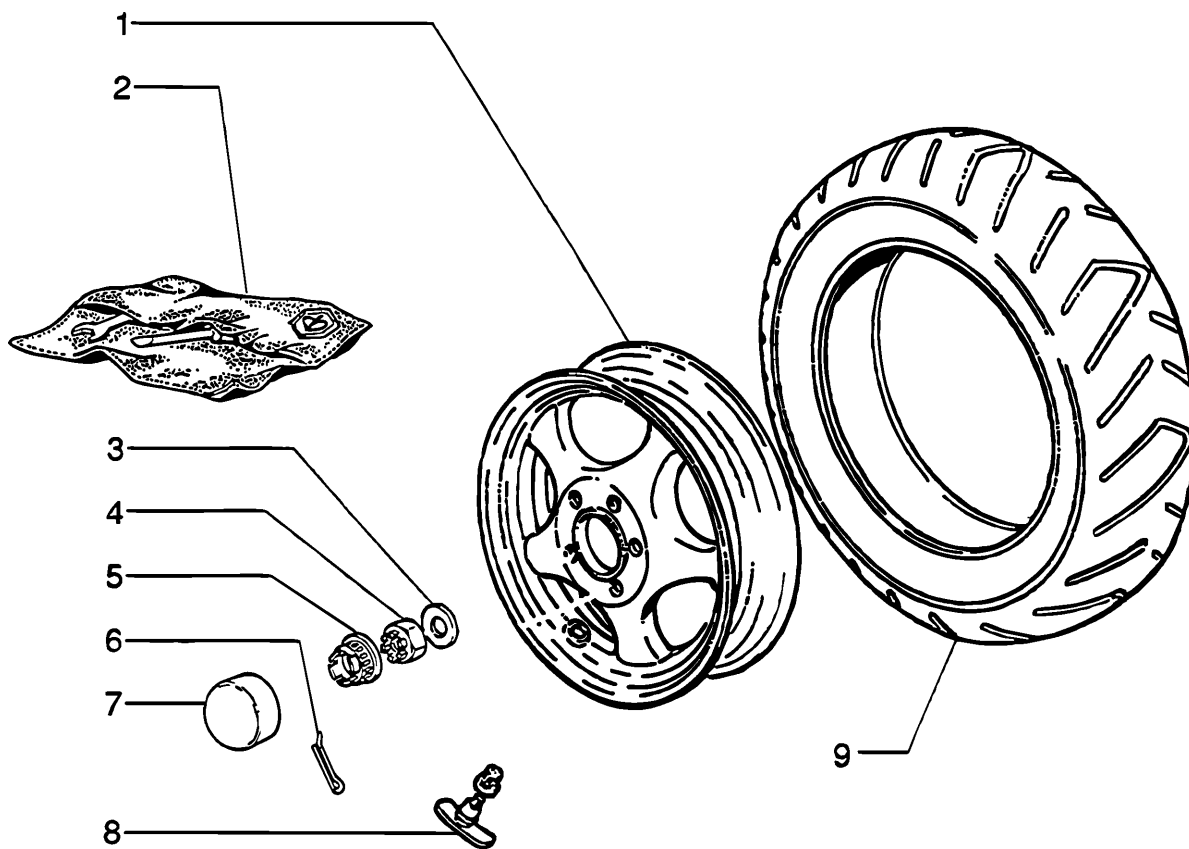
Pos. Pos. Loc. Pos. Pos.	Numero Número Number Nummer Número	Q.tà Q.té Q.ty M.ge Cant.	Nota Note Nota Anm. Nota	Denominazione	Désignation	Description	Beschreibung	Descripción
<b>1</b>	560660	1		Pneumatico	Pneu	Tyre	Reifen	Neumático
<b>2</b>	273847	1		Cerchione	Roue	Wheel	Rod	Rueda
<b>3</b>	709047	5		Rondella	Rondelle	Washer	U.Scheibe	Arandela
<b>4</b>	016408	5		Rondella	Rondelle	Washer	U.Scheibe	Arandela
<b>5</b>	597150	5		Vite	Vis	Screw	Schraube	Tornillo
<b>6</b>	270991	1		Valvola	Volet de gaz	Valve	Ventil	Válvula gas



**RUOTA POSTERIORE**  
**ROUE AR.**  
**REAR WHEEL**  
**HINTERRAD**  
**RUEDA TRASERA**

**T. 42**

**ZAPC 16000**



Pos. Pos. Loc. Pos. Pos.	Numero Número Number Nummer Número	Q.tà Q.té Q.ty M.ge Cant.	Nota Note Nota Anm. Nota	Denominazione	Désignation	Description	Beschreibung	Descripción
1	273849	1		Cerchione	Roue	Wheel	Rod	Rueda
2	561866	1		Borsa attrezzi	Trousse à outils	Tool roll	Werkzeugtasche	Bolsa herramientas
3	273099	1		Rondella piana	Rondelle plate	Plain washer	U.Scheibe	Arandela plana
4	563728	1		Dado	Ecrou	Nut	Mutter	Tuerca
5	194423	1		Cappello	Cache	Cap	Kappe	Capuchón
6	012789	1		Coppiglia	Goupille	Split pin	Splint	Grupilla
7	182546	1		Tappo	Bouchon	Plug	Verschluß	Tapón
8	270991	1		Valvola	Volet de gaz	Valve	Ventil	Válvula gas
9	560661	1		Pneumatico	Pneu	Tyre	Reifen	Neumático



**TARGHETTE  
MONOGRAMME  
NAME PLATE  
PLAKETTE  
LETRERO**

**T. 43**

**ZAPC I 6000**

1

MOTORCYCLE NOISE EMISSION CONTROL INFORMATION  
THIS \* VES21F0049 MOTORCYCLE, 832893 MEETS EPA  
NOISE EMISSION REQUIREMENTS OF 70 dBA AT 4750 RPM BY  
THE FEDERAL TEST PROCEDURE. MODIFICATIONS WHICH CAUSE  
THIS MOTORCYCLE TO EXCEED FEDERAL NOISE STANDARDS  
ARE PROHIBITED BY FEDERAL LAW  
SEE OWNER'S MANUAL Dwg. 577994

1

MOTORCYCLE NOISE EMISSION CONTROL INFORMATION  
THIS \* VES21E0048 MOTORCYCLE, 828645 MEETS EPA  
NOISE EMISSION REQUIREMENTS OF 80 dBA AT 8650 RPM BY  
THE FEDERAL TEST PROCEDURE. MODIFICATIONS WHICH CAUSE  
THIS MOTORCYCLE TO EXCEED FEDERAL NOISE STANDARDS  
ARE PROHIBITED BY FEDERAL LAW  
SEE OWNER'S MANUAL Dwg. 577828

2

**! DANGER!**

Do Not modify this vehicle in any way to improve the performance. Any such modification can lead to engine or wheel seizure, with subsequent upset, accident and serious injury or even death. Such modification is also illegal and will void the warranty completely.

2

**! WARNING!**

Batteries contain sulfuric acid which can cause severe injuries. Avoid contact with skin, eyes or clothing. Antidote: EXTERNAL - Flush with water INTERNAL - Drink large quantities of water or milk. Follow with milk or magnesium beaten egg or veg. oil. Call physician immediately. Eyes: Flush with water for 15 minutes and get prompt medical attention. KEEP OUT OF REACH OF CHILDREN. Batteries produce explosive gases. Keep sparks, flames, cigarettes away. Charge only in well ventilated space. Always wear protective goggles when working around batteries. Always connect the battery vent tube. Failure to heed this warning will cause corrosion of the electrical system.

3

**! WARNING!**

- Wear a helmet, eye protection and bright protective clothing.
- Don't ride after consuming alcohol or other drugs.
- Slow down on slippery surface, unfamiliar terrain or when visibility is reduced.
- Road owner's manual carefully.
- Failure to follow these warnings can lead to an accident and serious injuries or death.
- USE UNLEADED FUEL. MINIMUM OCTANE RATING (R+M): 2 (METHOD 90)
- See owner's manual for the correct running in and maintenance of the vehicle.

4

**! CAUTION!**

Engine oil.  
Please use two Stroke Special oil undiluted. See owner's manual

5

**! WARNING!**

Kick start lever.  
Improper use can cause severe injuries. See owner's manual.

7

**! WARNING!**

Do not use any tire other than those recommended and approved by PIAGGIO & C. S.p.A. Maintain proper tire inflation. Do not use any tire with less than 1/16" (2mm) tread remaining. Do not repair any tire, nor use a repaired tire. Do not ride your motorcycle overloaded or with an unbalanced load. Failure to follow these warnings can lead to an accident and serious injuries or death. See owner's manual!

	Front tire Inch (mm)	Rear tire Inch (mm)	Front tire Inch (mm)
Driver	1.6 (16.0)	1.8 (18.1)	19x5 - 20x/20 - 10" 42 x L
Driver + Passenger	1.6 (16.2)	2.0 (19.0)	Rear tire 19x5 - 12x/10 - 10" 54 L

6

**! WARNING!**

Never install accessories or replacement parts not approved by PIAGGIO & C. S.p.A. as original equipment. This can degrade the handling and safety of your motorcycle, and can cause an upset with subsequent accident and serious injury or even death. The stability and safety of any motorcycle is adversely affected by the addition of any load carrying accessory. See owner's manual.

Pos. Pos. Loc. Pos. Pos.	Numero Numéro Number Nummer Número	Q.tà Q.té Q.ty M.ge Cant.	Nota Note Nota Anm. Nota	Denominazione	Désignation	Description	Beschreibung	Descripción
1	577626	1		Targhetta "Noise emission"	Monogramme "Noise emission"	"Noise emission" name plate	"Noise emission" Plakette	Letrero "Noise emission"
1	577994	1	25mph	Targhetta "Noise emission"	Monogramme "Noise emission"	"Noise emission" name plate	"Noise emission" Plakette	Letrero "Noise emission"
2	577995	1	25mph	Targhetta "Warning"	Monogramme "Warning"	"Warning" name plate	"Warning" Plakette	Letrero "Warning"
2	576702	1		Targhetta "Warning"	Monogramme "Warning"	"Warning" name plate	"Warning" Plakette	Letrero "Warning"
3	576704	1		Targhetta "Warning"	Monogramme "Warning"	"Warning" name plate	"Warning" Plakette	Letrero "Warning"
4	576706	1		Targhetta "Warning"	Monogramme "Warning"	"Warning" name plate	"Warning" Plakette	Letrero "Warning"
5	576707	1		Targhetta "Warning"	Monogramme "Warning"	"Warning" name plate	"Warning" Plakette	Letrero "Warning"
6	576708	1		Targhetta "Warning"	Monogramme "Warning"	"Warning" name plate	"Warning" Plakette	Letrero "Warning"
7	576703	1		Targhetta "Warning"	Monogramme "Warning"	"Warning" name plate	"Warning" Plakette	Letrero "Warning"





**PIAGGIO & C. S.p.A**

AFTER SALES SERVICE

Pubblicazione dis. 617599

04/2002