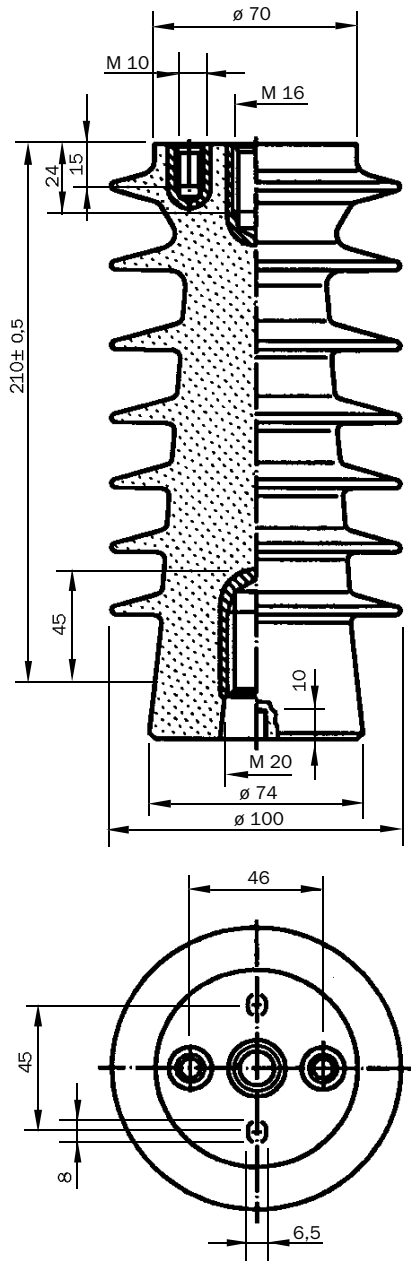


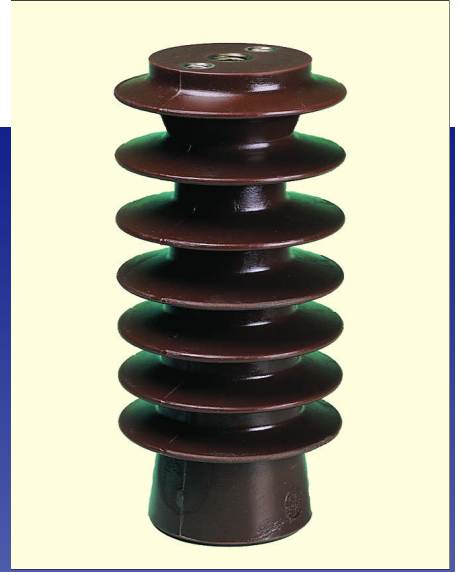
AISLADOR DE APOYO SUPPORT INSULATOR

AR-8/125

24 (IEC)
25 (IEEE)



Dimensiones aproximadas en mm • Approximate dimensions in mm



DESCRIPCION

Aisladores de apoyo diseñados para servicio interior moldeados en resina.

DESCRIPTION

Support insulator, designed for indoor service, epoxy cast resin

AISLADOR
AR-8/125
INSULATOR
CARACTERISTICAS ELECTRICAS

- Tensión nominal de aislamiento (kV)
- Tensión máxima de servicio (kV)
- Tensión de ensayo a frecuencia industrial (kV)
- Tensión de ensayo de choque (kV)
- Línea de fuga (mm)

UNE•IEC

24
24
50
125
397

ELECTRICAL CHARACTERISTICS
IEEE

- Highest voltage (kV)
- Highest voltage for equipment (kV)
- Power-frequency withstand voltage (kV)
- Lightning impulse withstand voltage (kV)
- Creepage distance (mm)

CARACTERISTICAS MECANICAS

- Peso aproximado
- Carga de rotura a flexión F (Newton)
 - A 50 mm de la cabeza
 - A nivel de la cabeza
- Número de aletas

1,65 kg
6460
8000
7

MECHANICAL CHARACTERISTICS

- Approximate weight
- Minimum failing load F (Newton)
 - 50 mm to the head
 - To level of the head
- Number of loops

OTRAS CARACTERISTICAS

Casquillos de latón.
No se suministra tornillería.
Otras características especiales bajo consulta.

OTHER FEATURES

Bolts made of brass.
No screws to be supplied.
Different nuts and bolts, or other special features, on request.