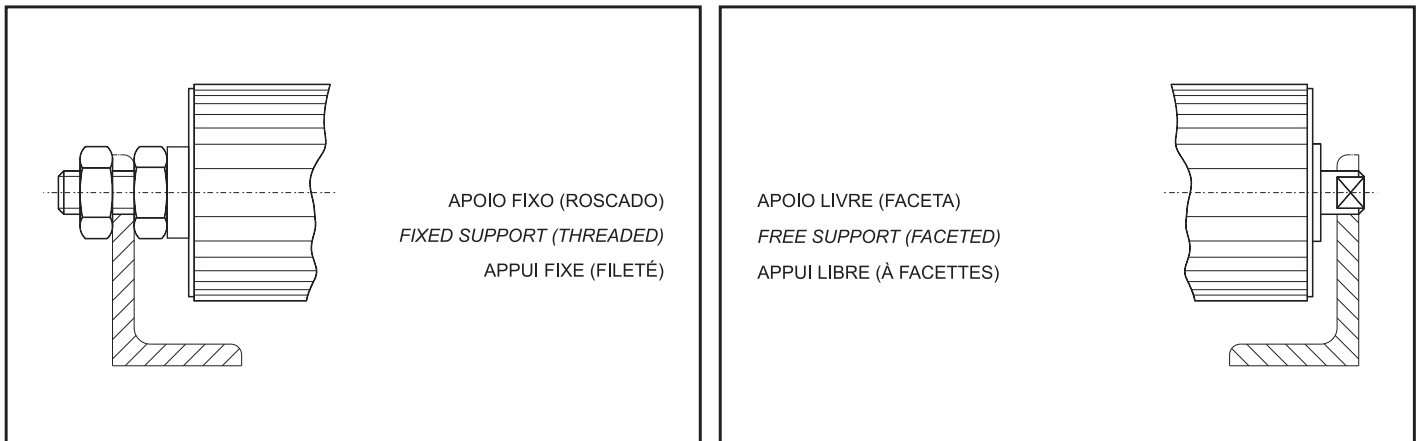


INFORMAÇÃO TÉCNICA / TECHNICAL INFORMATION / INFORMATION TECHNIQUE

EXEMPLOS DE MONTAGEM PARA ROLOS TRANSPORTADORES

EXAMPLES OF SUPPORTS FOR CONVEYOR ROLLERS

EXEMPLES DE SUPPORTS POUR ROULEAUX TRANSPORTEURS



CONDIÇÕES DE APLICAÇÃO DE ROLOS PARA TRANSPORTADORES POR GRAVIDADE:

- VELOCIDADE LINEAR ATE Ø30, Ø38 - 0,3m/s; Ø50,Ø60,Ø80 - 0,6m/s
- CARGA REPARTIDA SOBRE O ROLO
- CARGA ISENTA DE CHOQUES E ESFORÇOS AXIAIS
- TEMPERATURA DE TRABALHO ENTRE 10 a 60 °C
- LARGURA DA ESTRUTURA: 1 - 2 mm ALÉM DE "C"

CONDITIONS OF UTILIZATION FOR GRAVITY CONVEYOR ROLLERS:

- LINEAR SPEED UP TO Ø30, Ø38 - 0,3m/s; Ø50, Ø60, Ø80 - 0,6m/s
- LOAD EQUALLY DISTRIBUTED ON THE ROLLER
- LOAD WITHOUT SHOCKS AND AXIAL STRAIN
- WORK TEMPERATURE : 10 to 60 °C
- WIDTH OF THE STRUCTURE: "C" PLUS 1 - 2 mm

CONDITIONS D'UTILISATION DES ROULEAUX TRANSPORTEURS PAR GRAVITÉ:

- VITESSE LINÉAIRE JUSQU'A Ø30, Ø38 - 0,3m/s; Ø50,Ø60,Ø80 - 0,6m/s
- CHARGE DISTRIBUÉE SUR LE ROULEAU
- CHARGE SANS CHOCS ET SANS EFFORT AXIAL
- TEMPÉRATURE DE TRAVAIL ENTRE 10 et 60 °C
- LARGEUR DE LA STRUCTURE: 1 -2 mm PLUS QUE "C"

INFORMAÇÃO TÉCNICA / TECHNICAL INFORMATION / INFORMATION TECHNIQUE

CAPACIDADE DE CARGA (Kg) PARA ROLOS COM EIXOS FIXOS NAS EXTREMIDADES

LOAD CAPACITY (Kg) FOR ROLLERS WITH FIRMLY CLAMPED SHAFT ENDS

CAPACITÉ DE CHARGE (Kg) POUR ROULEAUX AVEC AXES BIEN SERRÉS DANS LE CADRE

Código/Code	Ref.	COMPRIMENTO (mm) / BODY LENGTH (mm) / LONGUEUR (mm)								
		B=200	B=250	B=300	B=400	B=500	B=600	B=800	B=1000	B=1200
29 26 01	R-26.08.125	70	70	65	40	25	20	10	-	-
29 35 01	R-35.10.150	95	95	95	95	95	80	45	30	20
29 47 01	R-47.10.150	100	100	100	100	100	100	90	60	40
29 47 03	R-47.12.175	150	150	150	150	150	130	100	80	50
29 57 02	R-57.12.175	150	150	150	150	150	130	100	80	60
29 76 02	R-76.12.175	180	180	180	180	180	150	120	100	80

CAPACIDADE DE CARGA (Kg) PARA ROLOS COM EIXOS APOIADOS LIVREMENTE

LOAD CAPACITY (Kg) FOR ROLLERS WITH FREELY SUPPORTED SHAFT ENDS

CAPACITÉ DE CHARGE (Kg) POUR ROULEAUX AVEC AXES NON SERRÉS DANS LE CADRE

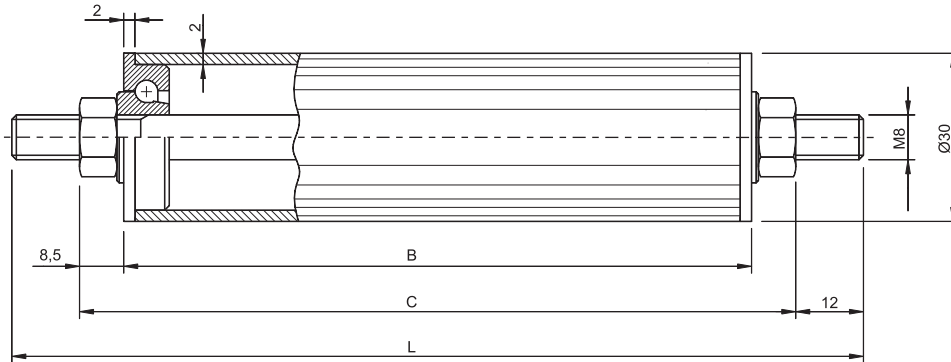
Código/Code	Ref.	COMPRIMENTO (mm) / BODY LENGTH (mm) / LONGUEUR (mm)										
		B=200	B=250	B=300	B=400	B=500	B=600	B=800	B=1000	B=1200	B=1500	B=2000
29 47 02	R-47.12.000	100	100	100	100	80	80	80	60	40	-	-
29 57 01	R-57.12.000	100	100	100	100	100	80	80	60	40	-	-
29 75 02	R-75.17.000	400	400	400	400	300	300	250	200	180	150	80
29 76 01	R-76.12.000	130	130	130	130	130	100	100	80	60	-	-
29 89 01	R-89.20.000	500	500	500	500	400	400	300	250	200	170	120
29 95 01	R-101.20.000	500	500	500	500	400	400	300	250	200	170	120

ROLOS TRANSPORTADORES / CONVEYOR ROLLERS / ROULEAUX TRANSPORTEURS

ROLOS CILÍNDRICOS PARA TRANSPORTADORES DE GRAVIDADE, ESPIGAS ROSCADAS
ACABAMENTO SUPERFICIAL - NATURAL (ZINCADO - SOB PEDIDO)

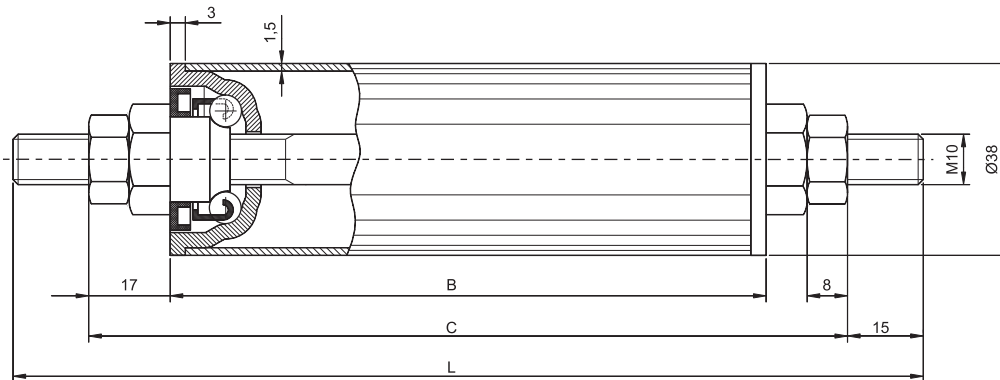
CYLINDRICAL ROLLERS FOR GRAVITY CONVEYORS, THREADED PIVOTS SUPERFICIAL
FINISHING - NATURAL (COVERED WITH ZINC - UNDER REQUEST)

ROULEAUX CYLINDRIQUES POUR TRANSPORTEURS Á GRAVITÉ, TIGES FILETÉES
FINITION SUPERFICIELLE - NATUREL (ZINGUÉ - SUR DEMANDE)



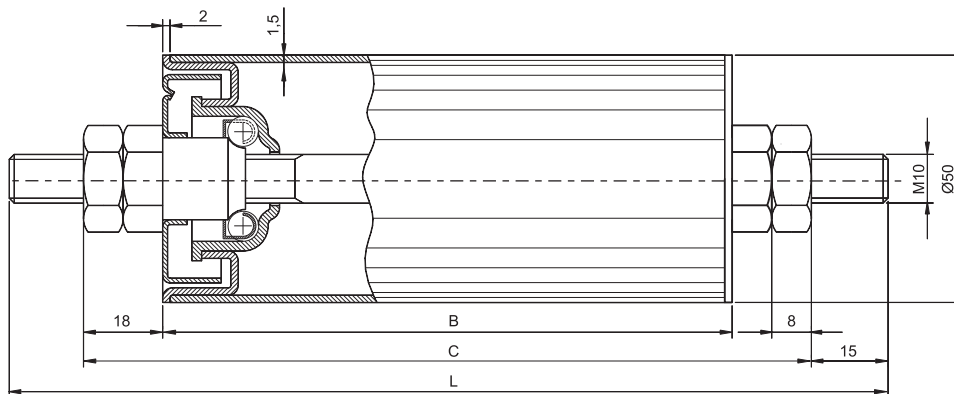
Código / Code - 29 26 01

Ref. R-26.08.125



Código / Code - 29 35 01

Ref. R-35.10.150



Código / Code - 29 47 01

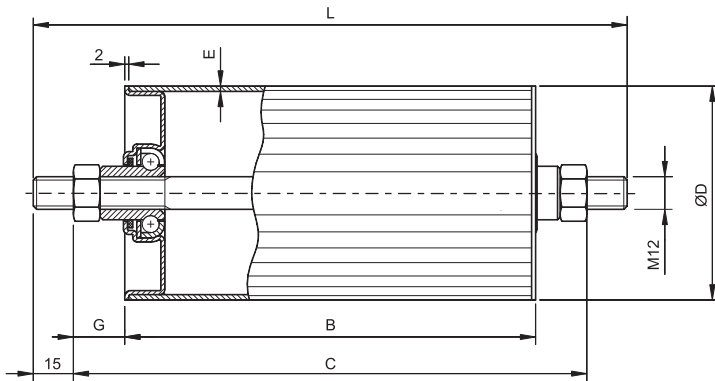
Ref. R-47.10.150

ROLOS TRANSPORTADORES / CONVEYOR ROLLERS / ROULEAUX TRANSPORTEURS

ROLOS CILÍNDRICOS PARA TRANSPORTADORES DE GRAVIDADE, ESPIGAS ROSCADAS
ACABAMENTO SUPERFICIAL - NATURAL (ZINCADO - SOB PEDIDO)

CYLINDRICAL ROLLERS FOR GRAVITY CONVEYORS , THREADED PIVOTS SUPERFICIAL
FINISHING - NATURAL (COVERED WITH ZINC - UNDER REQUEST)

ROULEAUX CYLINDRIQUES POUR TRANSPORTEURS A GRAVITÉ, TIGES FILETÉES
FINITION SUPERFICIELLE - NATUREL (ZINGUÉ - SUR DEMANDE)

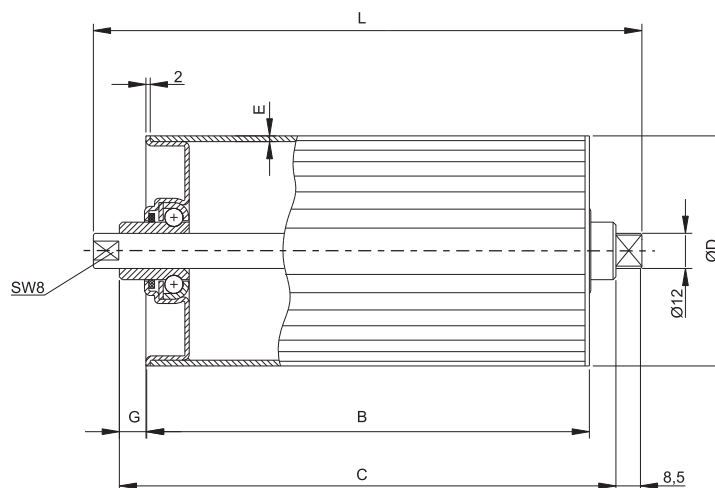


Código/Code	Ref.	ØD	G	E
		mm	mm	mm
29 47 03	R-47.12.175	50	14,5	1,5
29 57 02	R-57.12.175	60	17,5	1,5
29 76 02	R-76.12.175	80	18,5	2

ROLOS CILÍNDRICOS PARA TRANSPORTADORES DE GRAVIDADE, ESPIGAS FACETADAS
ACABAMENTO SUPERFICIAL - NATURAL (ZINCADO - SOB PEDIDO)

CYLINDRICAL ROLLERS FOR GRAVITY CONVEYORS , FACETED PIVOTS
SUPERFICIAL FINISHING - NATURAL (COVERED WITH ZINC - UNDER REQUEST)

ROULEAUX CYLINDRIQUES POUR TRANSPORTEURS À GRAVITÉ, TIGES À FACETTES
FINITION SUPERFICIELLE - NATUREL (ZINGUE - SUR DEMANDE)



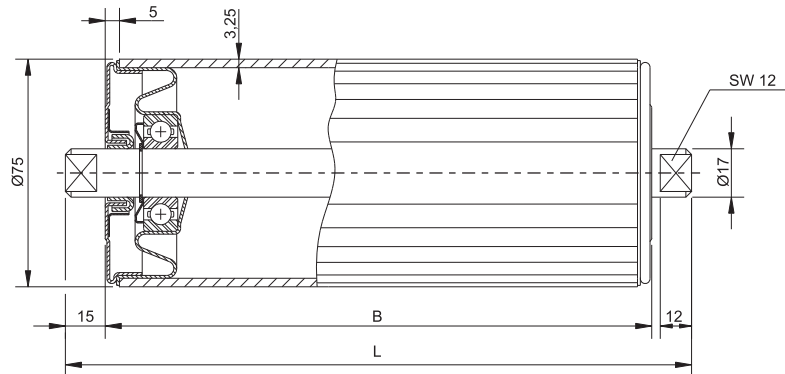
Código/Code	Ref.	ØD	G	E
		mm	mm	mm
29 47 02	R-47.12.000	50	5	1,5
29 57 01	R-57.12.000	60	8	1,5
29 76 01	R-76.12.000	80	9	2

ROLOS TRANSPORTADORES / CONVEYOR ROLLERS / ROULEAUX TRANSPORTEURS

ROLOS PARA TRANSPORTADORES DE GRAVIDADE (PROTECÇÃO CONTRA POEIRAS)
ACABAMENTO SUPERFICIAL - NATURAL (ZINCADO - SOB PEDIDO)

ROLLERS FOR GRAVITY CONVEYORS (DUST PROOF)
SUPERFICIAL FINISHING - NATURAL (COVERED WITH ZINC - UNDER REQUEST)

ROULEAUX POUR TRANSPORTEURS À GRAVITÉ (PROTECTION ÉTANCHE)
FINITION SUPERFICIELLE - NATUREL (ZINGUÉ - SUR DEMANDE)



Código / Code - 29 75 02

Ref. R-75.17.000

ROLOS PARA TRANSPORTADORES DE GRAVIDADE (PROTECÇÃO ESTANQUE)
ACABAMENTO SUPERFICIAL - NATURAL (ZINCADO - SOB PEDIDO)

ROLLERS FOR GRAVITY CONVEYORS (WATERPROOF)
SUPERFICIAL FINISHING - NATURAL (COVERED WITH ZINC - UNDER REQUEST)

ROULEAUX POUR TRANSPORTEURS À GRAVITÉ (PROTECTION ÉTANCHE)
FINITION SUPERFICIELLE - NATUREL (ZINGUÉ - SUR DEMANDE)

Código/Code	Ref.	ØD mm	E mm
29 89 01	R-89.20.000	89	3,25
29 95 01	R-101.20.000	101	4

