
Matemática A

Itens – 10.º Ano de Escolaridade

No Teste intermédio, que se irá realizar no dia 29 de Janeiro de 2010, os itens de grau de dificuldade mais elevado poderão ser adaptações de alguns dos itens que a seguir se apresentam.

Nota: quando, para um resultado, não é pedida a aproximação, apresente o valor exacto.

1. Na figura 1 estão representados, num referencial ortogonal e monométrico xOy , a circunferência de equação $(x - 2)^2 + (y - 3)^2 = 5$ e o rectângulo $[ABCD]$

Sabe-se que:

- os vértices do rectângulo $[ABCD]$ pertencem à circunferência
- a recta AB tem equação $y = 5$

- 1.1. Determine as coordenadas dos vértices do rectângulo $[ABCD]$

- 1.2. Considere a região do círculo que está acima da recta AB e a região do círculo que está à esquerda do eixo das ordenadas.

As duas regiões têm áreas iguais.

Justifique a afirmação anterior.

- 1.3. Escreva uma condição que defina a região representada a sombreado, incluindo a fronteira.

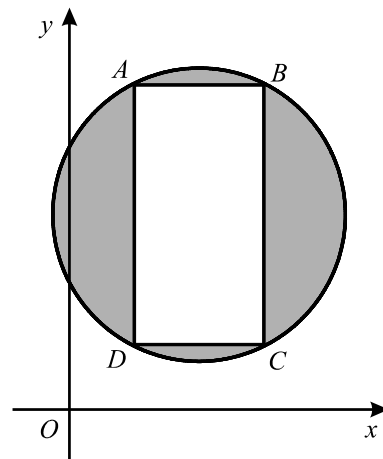


Figura 1

2. Na figura 2 está representada, num referencial ortogonal e monométrico xOy , a circunferência de centro no ponto A , definida pela equação

$$(x + 4)^2 + (y - 6)^2 = 25$$

Tem-se:

- $[CG]$ é a corda que está contida no eixo Oy
- $[CD]$ é uma corda paralela ao eixo Ox
- $[AF]$ é um raio da circunferência, paralelo ao eixo Oy
- $[ABCD]$ é um trapézio rectângulo
- $[ADEF]$ é um losango

- 2.1. Mostre que o ponto C tem coordenadas $(0, 9)$ e que o ponto D tem coordenadas $(-8, 9)$

- 2.2. Determine uma equação da mediatriz do segmento $[AD]$

Apresente a sua resposta na forma $y = ax + b$
(a e b designam números reais)

- 2.3. Defina, por meio de uma condição, a região representada a sombreado, incluindo a fronteira.

- 2.4. Determine o perímetro do trapézio $[ABCD]$

- 2.5. Determine a área do losango $[ADEF]$

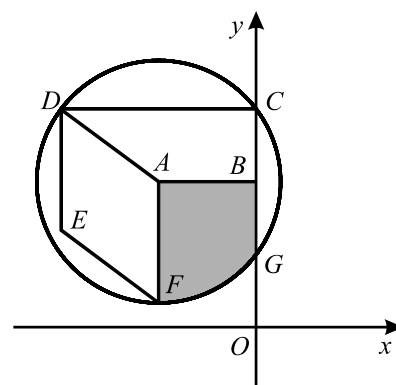


Figura 2

3. Considere, num referencial ortogonal e monométrico xOy , a circunferência de centro na origem do referencial e raio igual a $\sqrt{6}$

Sejam A e B os pontos dessa circunferência com abscissa igual a 2, considerando que, destes dois pontos, o ponto A é o que pertence ao primeiro quadrante.

Seja C o ponto da circunferência que pertence ao semi-eixo negativo Ox

3.1. Determine as coordenadas de A e as coordenadas de B

3.2. Mostre que metade da área do triângulo $[ABC]$ é um valor aproximado de π com erro inferior a 0,01

4. Considere, num referencial ortogonal e monométrico xOy , a semi-recta que é a bissetriz do 1.º quadrante.

Sejam A e B os pontos dessa semi-recta com abscissas 1 e 3, respectivamente.

4.1. Seja P um ponto que pertence à mediatriz do segmento de recta $[AB]$. Sabe-se que a ordenada do ponto P é igual ao dobro da sua abscissa.

Determine as coordenadas do ponto P

4.2. Considere que a semi-recta $\hat{O}A$ roda 45° em torno da origem, no plano xOy . Nessa rotação, o segmento de recta $[AB]$, que está contido na semi-recta $\hat{O}A$, descreve uma região que é parte de uma coroa circular.

Determine a área dessa região.

5. Na figura 3 estão representados, num referencial ortogonal e monométrico xOy , um triângulo $[AOB]$ e a respectiva circunferência circunscrita.

Sabe-se que:

- a semi-recta $\hat{O}A$ é a bissetriz do 2.º quadrante
- a semi-recta $\hat{O}B$ é a bissetriz do 1.º quadrante
- a ordenada do ponto B excede em 3 unidades a ordenada do ponto A
- a área do triângulo $[AOB]$ é igual a 10

5.1. Determine as coordenadas dos pontos A e B

5.2. $[AB]$ é um diâmetro da circunferência.

Justifique esta afirmação.

5.3. Seja M o ponto médio de $[AB]$

Prove que as áreas dos triângulos $[AMO]$ e $[OMB]$ são iguais.

5.4. Assinale, na figura, a intersecção do círculo com a região definida pela condição

$$y \geq x \wedge y \geq -x$$

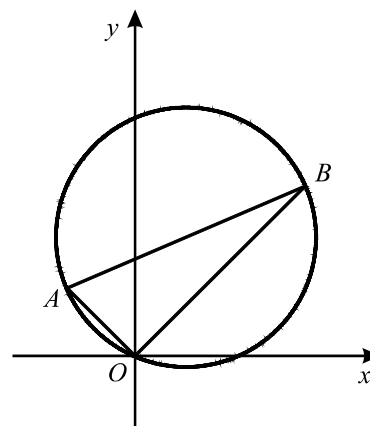


Figura 3

6. Num referencial ortogonal e monométrico xOy , considere:
- o ponto P de coordenadas $(0,1)$
 - um ponto Q , tal que o quadrado da sua abcissa é igual ao quádruplo da sua ordenada

Seja y a ordenada do ponto Q

Mostre que a distância do ponto Q ao ponto P é $y + 1$

7. Na figura 4 está representado, num referencial ortogonal e monométrico $Oxyz$, um sólido que pode ser decomposto num prisma quadrangular regular e num sólido que é parte de uma esfera. As duas partes em que o sólido representado pode ser decomposto têm em comum um círculo de raio 8, cujo centro é também o centro da base superior do prisma.

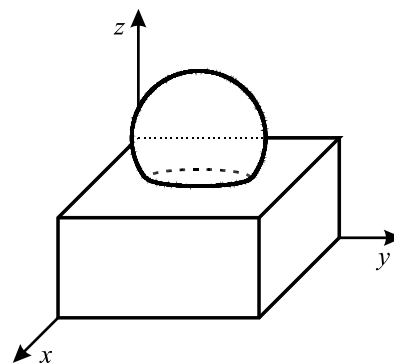


Figura 4

Sabe-se ainda que:

- uma das arestas do prisma está contida no eixo Ox , outra no eixo Oy e outra no eixo Oz
- um dos vértices do prisma tem coordenadas $(30, 30, 15)$
- o ponto do sólido que tem cota máxima tem cota igual a 31

7.1. Determine a área total do prisma.

7.2. Escreva uma equação do plano mediador da diagonal espacial do prisma que tem a origem do referencial como um dos extremos.

Apresente a sua resposta na forma $ax + by + cz = d$
(a, b, c e d designam números reais)

7.3. Defina, por meio de uma condição, a face do prisma que está contida no plano xOz

7.4. Tal como foi referido, o sólido representado na figura 4 pode ser decomposto num prisma e num sólido que é parte de uma esfera.

Defina, por meio de uma condição, o sólido que é parte de uma esfera.

8. Considere, num referencial ortogonal e monométrico $Oxyz$, a superfície esférica cujo centro é o ponto de coordenadas $(1, 1, 1)$ e que é tangente ao plano de equação $z = 1 + \sqrt{3}$

8.1. Esta superfície esférica contém apenas dois pontos que têm as três coordenadas iguais.

Determine as coordenadas desses dois pontos.

8.2. O segmento de recta cujos extremos são os pontos da superfície esférica que têm as três coordenadas iguais é um diâmetro dessa superfície esférica.

Justifique esta afirmação.

8.3. Determine o volume de um cubo inscrito nessa superfície esférica.

9. Considere, num referencial ortogonal e monométrico $Oxyz$, dois pontos, P e Q

Sabe-se que:

- o ponto P tem coordenadas $(1 - a, a - 2, \sqrt{5})$, sendo a um número real
- o ponto Q é o ponto simétrico do ponto P , em relação ao eixo das ordenadas

9.1. Determine o conjunto dos valores de a para os quais o ponto P pertence ao 3.º octante (não incluindo os planos coordenados).

9.2. Determine os valores de a para os quais o ponto P pertence à superfície esférica de centro $(1, -4, 0)$ e raio igual a 5

9.3. Mostre que a área de um quadrado que tenha $[PQ]$ como diagonal é dada, em função de a , por $2a^2 - 4a + 12$

10. Na figura 5 está representada, num referencial ortogonal e monométrico $Oxyz$, a pirâmide quadrangular regular $[VOABC]$ cujos vértices A e C pertencem aos eixos coordenados Ox e Oy , respectivamente.

Sabe-se que:

- $x^2 + y^2 + z^2 - 4x - 4y - 16z = 0$ é uma equação da superfície esférica que tem centro no ponto V e que contém os quatro vértices da base da pirâmide $[VOABC]$
- o quadrado $[DEFG]$ é a secção produzida na pirâmide $[VOABC]$ por um plano paralelo ao plano xOy
- o volume da pirâmide $[VDEFG]$ é a oitava parte do volume da pirâmide $[VOABC]$

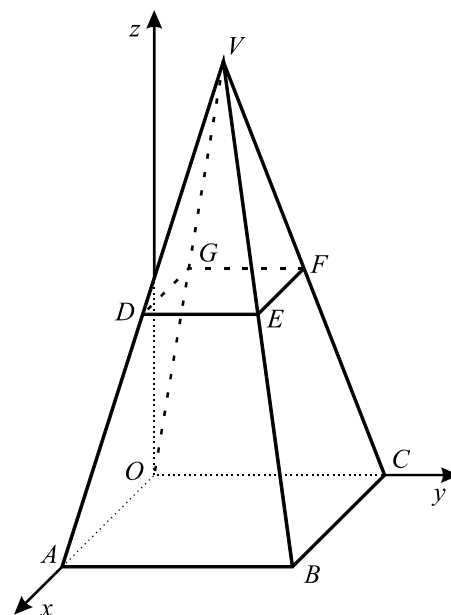


Figura 5

10.1. Calcule o volume da pirâmide $[VOABC]$

10.2. Determine as coordenadas dos vértices da base da pirâmide $[VDEFG]$

10.3. Considere a esfera que tem um diâmetro contido na altura da pirâmide e que é tangente quer à base da pirâmide $[VDEFG]$, quer à base da pirâmide $[VOABC]$

Escreva uma condição que defina essa esfera.

10.4. Defina analiticamente a linha descrita pelo ponto V quando a pirâmide dá uma volta completa em torno da aresta $[AO]$

- 11.** A figura 6 representa, num referencial ortogonal e monométrico $Oxyz$, um sólido que se pode decompor num cubo e num cilindro.

Sabe-se que:

- A base superior do cilindro tem centro em O e está contida no plano xOy
- A face inferior do cubo está inscrita na base superior do cilindro e tem as diagonais contidas nos eixos Ox e Oy
- A altura do cilindro e a aresta do cubo são iguais
- O volume total do sólido é igual a $32(\pi + 2)$

- 11.1.** Mostre que o cubo tem aresta igual a 4

- 11.2.** Determine as coordenadas dos vértices do cubo.

- 11.3.** Defina analiticamente:

11.3.1. A aresta $[DH]$

11.3.2. A base inferior do cilindro

- 11.4.** Calcule a área da secção determinada no sólido pelo plano de equação $y = \sqrt{2}$

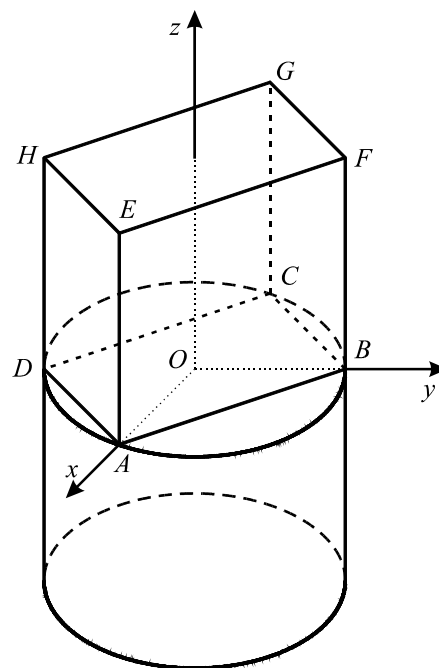


Figura 6