

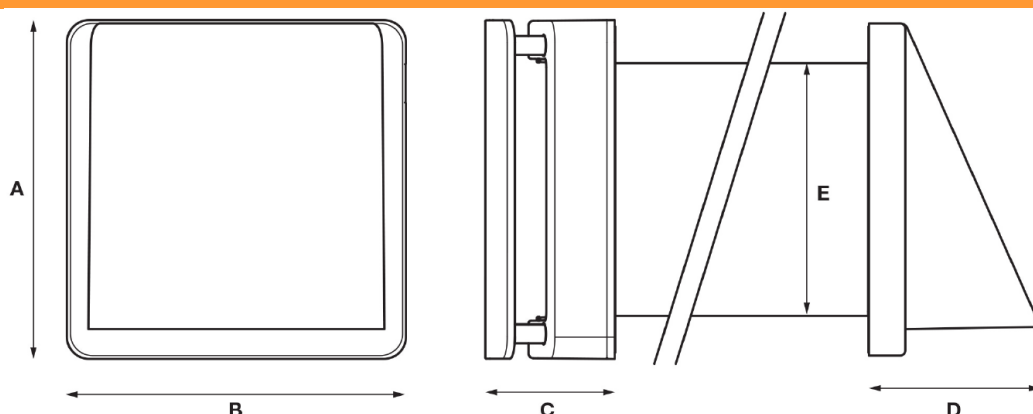
TEMPERO ECO 100 e 150 CERAM



TEMPERO ECO CERAM

- Ventilador com recuperação de calor.
- Ideal para aplicações domésticas e para aplicações isoladas.
- Motor sem escovas, de alta performance e baixa consumo energético.
- Equipado com dispositivo de fecho automático.
- Trocador de calor cerâmico com uma recuperação até 90%.
- Equipado com filtros G3 na entrada e na saída.
- Funcionamento silencioso.
- Drenagem de condensação não necessária.
- Durável, utilizando materiais de qualidade.
- Design elegante.
- Fácil limpeza e manutenção.
- Controlo remoto opcional.
- Velocidade ajustável.
- Conduta ajustável de 250 a 400mm.
- Comprimento máximo da conduta de 3m (2,5m no caso de ângulo a 90°).
- Condutas de 100mm e 160mm.
- Disponível em 3 versões: BASE, ACTIVE e WIRELESS.
- Velocidade ajustável utilizando comando INFRA TEC ou PAINEL REMOTO. Ambos opcionais.

DIMENSÕES



Modelo	A	B	C	D	Ø E
TEMPERO ECO 100 CERAM	215	215	83	80,5	100
TEMPERO ECO 150 CERAM	215	215	83	80,5	160

DADOS TÉCNICOS

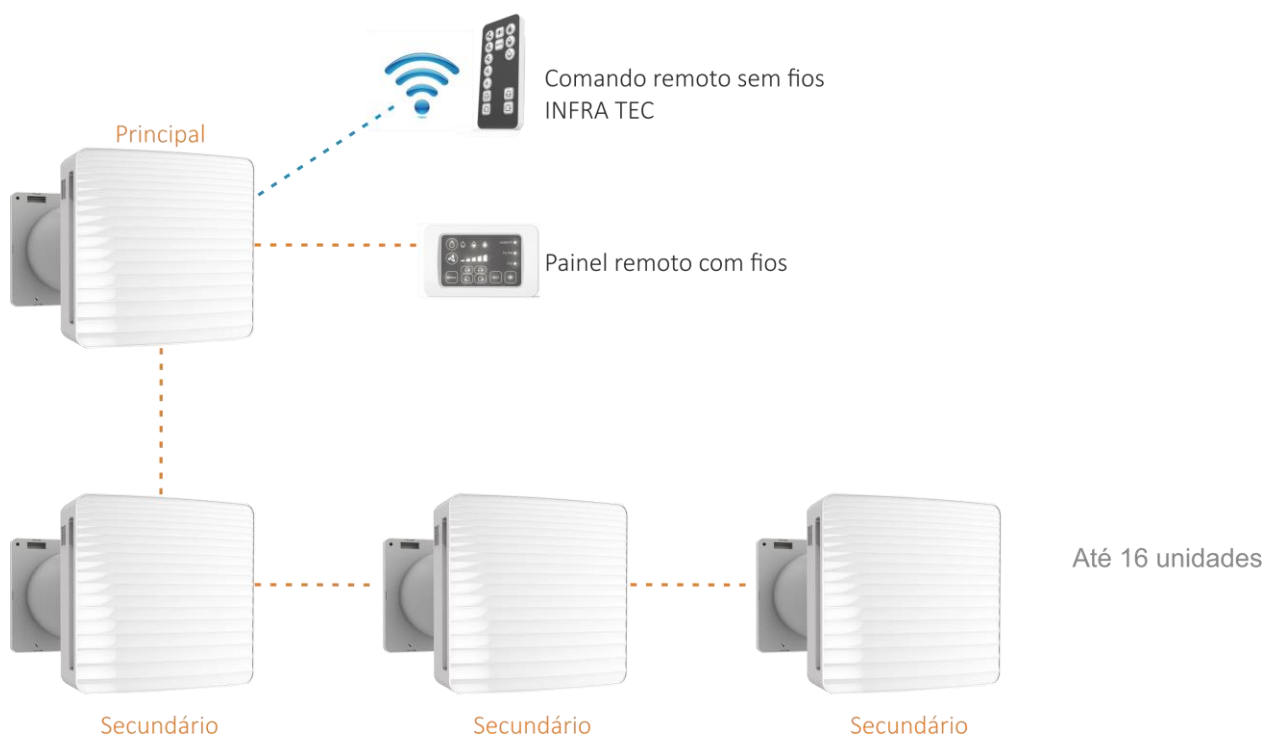
Modelo	Código	Ø Conduta mm	Voltagem A 50 Hz	Fluxo entrada m3/h	Fluxo saída m3/h	Pressão máx. Pa	Pot. W	dB(A) a 3m	Peso Kg
Tempero ECO 100 CERAM	0010100	100	220-240	30	30	34	7,9	23	3,5
Tempero ECO 100 CERAM ACTIVE	0010110	100	220-240	30	30	34	7,9	23	3,5
Tempero ECO 150 CERAM WIRELESS	0010130	100	220-240	30	30	34	7,9	23	3,5
Tempero ECO 100 CERAM	0010200	160	220-240	60	60	31	8,9	24	4,3
Tempero ECO 150 CERAM ACTIVE	0010210	160	220-240	60	60	31	8,9	24	4,3
Tempero ECO 150 CERAM WIRELESS	0010230	160	220-240	60	60	31	8,9	24	4,3

TEMPERO ECO 100 E 150 CERAM – VERSÃO BASE



- Equipado com interruptor ON/OFF.
- 2 velocidades.
- Inclui mecanismo de fecho automático.
- Luz indicadora de funções.

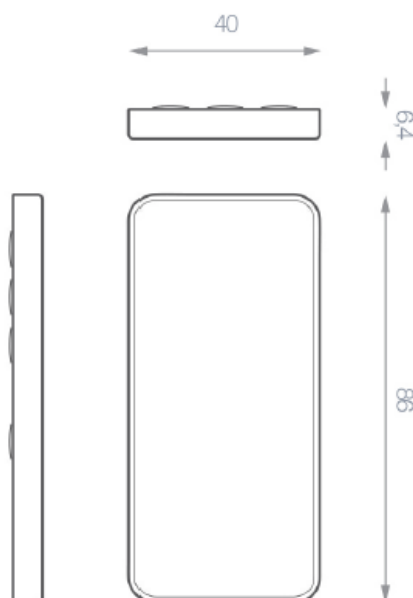
TEMPERO ECO 100 E 150 CERAM – VERSÃO ACTIVE



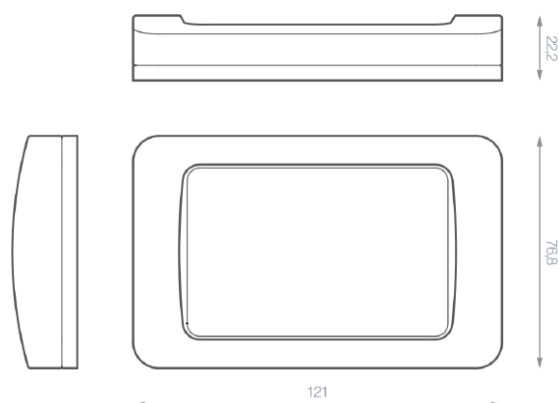
- Função de vigilância.
- Botão ON/OFF – controlado por painel/comando remoto.
- Luz indicador de funções.
- Luz indicador de limpeza de filtro.
- Velocidade controlada por remoto sem fios INFRA TEC ou por painel remoto (opcional).
- Até 16 unidades em comunicação – sequência
- Ligação por fios entre o PRINCIPAL e os SECUNDÁRIOS.
- Equipado com dispositivo de fecho automático.

ACESSÓRIOS – VERSÃO ACTIVE

- Comando remoto INFRA TEC



- Painel remoto INFRA TEC para versão ACTIVE



Comanda todas as funções da versão ACTIVE e pode ser equipado com sensor de CO₂.

Nota: caixa para montagem encastrada disponível como acessório opcional.

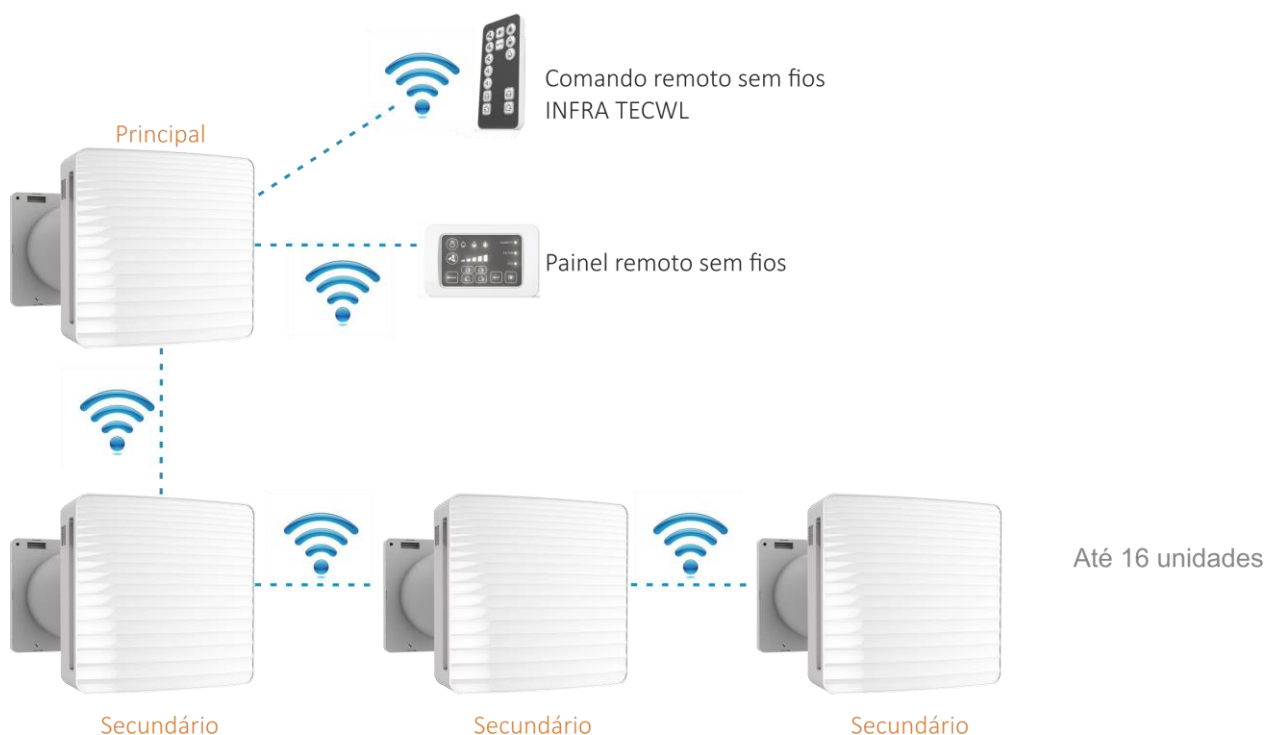
TEMPERO ECO 100 CERAM ACTIVE

	Velocidade 1	Velocidade 2	Velocidade 3
Fluxo ar (m ³ /h)	15	22,5	30
Potência (W)	3,9	5,9	7,9

TEMPERO ECO 150 CERAM ACTIVE

	Velocidade 1	Velocidade 2	Velocidade 3
Fluxo ar (m ³ /h)	30	45	60
Potência (W)	4,9	6,9	8,9

TEMPERO ECO 100 E 150 CERAM – VERSÃO WIRELESS



- Função de vigilância.
- Botão ON/OFF – controlado por painel/comando remoto.
- Luz indicador de funções.
- Luz indicador de limpeza de filtro.
- Velocidade controlada por remoto sem fios INFRA TECWL ou por painel remoto sem fios (opcional).
- Até 16 unidades em comunicação – sequência
- Ligação sem fios entre o PRINCIPAL e os SECUNDÁRIOS.
- Equipado com dispositivo de fecho automático.

TEMPERO ECO 100 CERAM WIRELESS

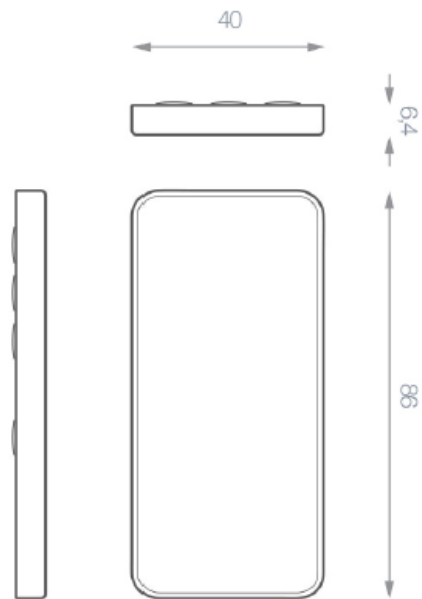
	Velocidade 1	Velocidade 2	Velocidade 3	Velocidade 4	Velocidade 5
Fluxo ar (m ³ /h)	15	18,5	22,5	26,5	30
Potência (W)	3,9	4,9	5,9	6,9	7,9

TEMPERO ECO 150 CERAM WIRELESS

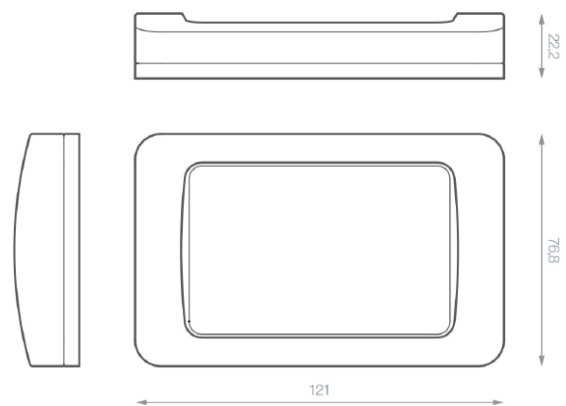
	Velocidade 1	Velocidade 2	Velocidade 3	Velocidade 4	Velocidade 5
Fluxo ar (m ³ /h)	30	37,5	45	52,5	60
Potência (W)	4,9	5,9	6,9	7,9	8,9

ACESSÓRIOS VERSÃO WIRELESS

- Comando remoto INFRA TECWL



- Painel remoto INFRA TEC para versão WIRELESS



Comanda todas as funções da versão WIRELESS e pode ser equipado com sensor de CO₂.
Nota: caixa para montagem encastrada disponível como acessório opcional.

COMANDO REMOTO



Modo automático

O equipamento funciona em modo automático segundo os parâmetros de fábrica garantindo o conforto ideal.



Modo Vigilância

O equipamento está em modo de vigilância, mas a monitorizar os sensores. No caso de algum parâmetro se alterar (humidade, CO₂) entrará em funcionamento até repor os parâmetros.



Função entrada de ar

O produto faz insuflação de ar no caso de unidade única. Para mais unidades todas estarão a insuflar ar.



Função saída de ar

O produto faz exaustão de ar no caso de unidade única. Para mais unidades todas estarão a remover ar.



Função direção fluxo

Esta função está apenas disponível quando existem pelo menos 2 unidades. Selecionando esta opção todas as unidades estarão com o mesmo sentido do fluxo de ar (insuflação/remoção) durante um tempo desejado.



Seleção de valor de humidade (higróstato)

Com sensor de humidade incorporado que permite escolher 3 valores: 40%, 55% e 70%.

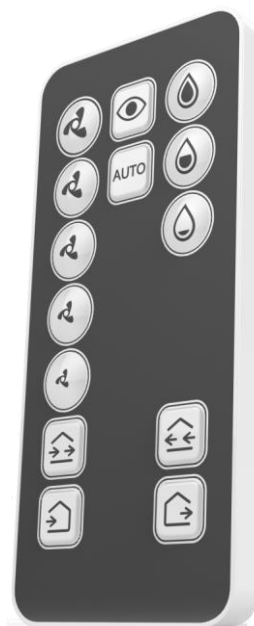


Seleção de velocidade

Permite escolher a velocidade: 3 velocidades na versão ACTIVE e 5 velocidades na versão WIRELESS.



Verão ACTIVE



Versão Wireless

POSICIONAMENTO



TEMPERO ECO CERAM foi projetado para ser instalado no interior da habitação (sala de estar, quarto, etc.).

Na versão BASE pode se instalado como unidade única mesmo quando se deseja o melhor desempenho. Selecionando a versão ECO CERAM ACTIVE e ECO CERAM WIRELESS, pode instalar várias unidades sincronizadas.

EM EVIDÊNCIA...



FÁCIL MANUTENÇÃO

Os ventiladores ECO CERAM foram desenvolvidos para uma inspeção, limpeza e manutenção fáceis.

LIMPEZA FÁCIL

Permtindo o acesso de cada um dos componentes facilita as operações de limpeza e manutenção.

CONDUTA AJUSTÁVEL

Tendo em conta os diversos tipos de espessura de parede pode ajustar a conduta para a espessura conveniente. A simbologia na tubagem de PVC permite cortar na medida desejada.

