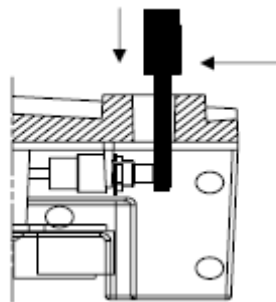
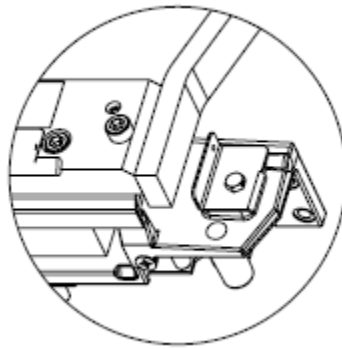


Configuração Mettler ZoneSoft

Para começar a configurar precisa de entrar em modo de configuração avançado.

Para entrar neste modo **levante o prato** da balança e faça com nas imagens abaixo.



Depois de pressionar no **switch** irá aparecer no display de cliente escrito “**CONF**”, e clique no botão do zero.



O botão de zero funcionar como o botão de “ENTER” e o botão da Tara funcionar para passar os menus seleccionados.

As configurações são as seguintes para os diferentes grupos:

Em sigle-cable:

Grp 1

1.1	Es
1.2	n/a
1.3	1
1.4	Off
1.5	Off
1.6	n/a
1.7	on
1.8	3
1.9	Off
1.10	Off

Grp 2

2.1	on
2.2	on
2.3	n/a
2.4	1
2.5	15
2.6	No
2.7	1
2.8	2
2.9	Off

Grp 3

3.1	5
3.2	0
3.3	1
3.4	1
3.5	1
3.6	0
3.7	0

Grp 4

4.1	0
4.2	0

Para configurar para **Dual-Cable** basta alterar o grupo 3 com a seguinte configuração:

Grp 3

3.1	3
3.2	1
3.3	0
3.4	1
3.5	3
3.6	0
3.7	0

No final não se esqueça de guardar a configuração.